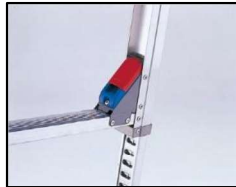




収納式手かかり棒

昇降時に便利&安全な手かかり棒付。持ち運び時は、本体側に収納できます。



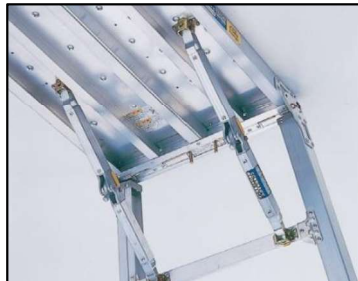
二重安全の防塵カバー付貫通ロック方式でメンテも簡単

ロック操作部は安全カバーを採用。蓋が閉じられることでロック確認ができ、操作部への異物の侵入も防ぎます。確実に固定できる貫通ロック方式により、コンクリート等の付着時のメンテナンスも簡単に行えます。



ガタツキを大幅に解消

開脚状態で回転金具と固定金具が完全接触。突き出しピン方式だけでは解消が困難な金具部分のガタツキが大幅になくなりました。



優れた安全性

ロックヒンジを組み込んだプレスと、スライドロックとの二重ロックにより、横(妻)方向の揺れも大幅減少。(CSR180WF_Z)



軽量と高い剛性

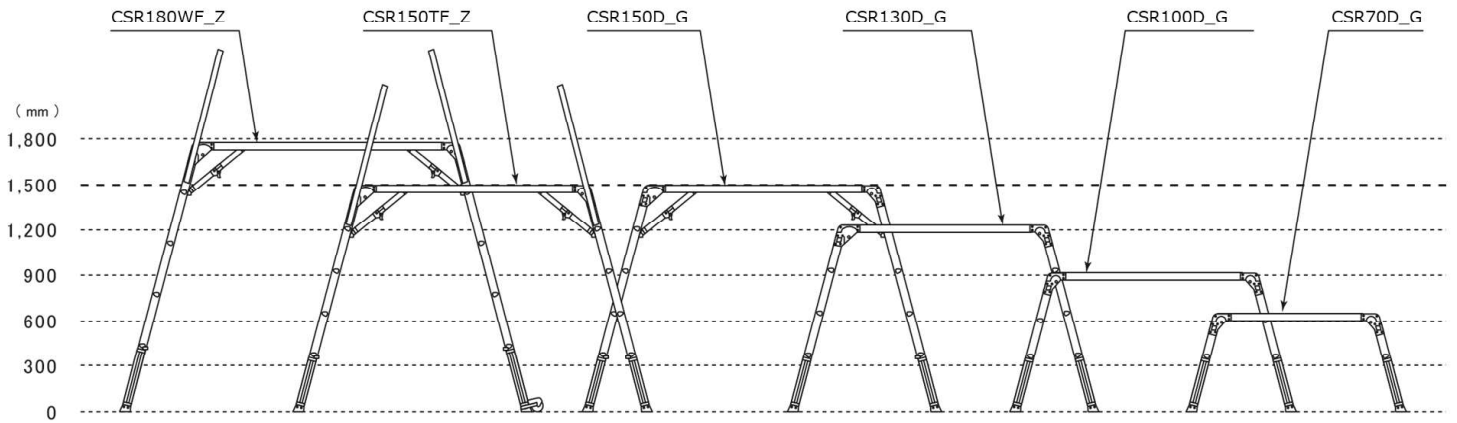
支柱の基本は□パイプ構造。軽量と剛性の両立が図られています。



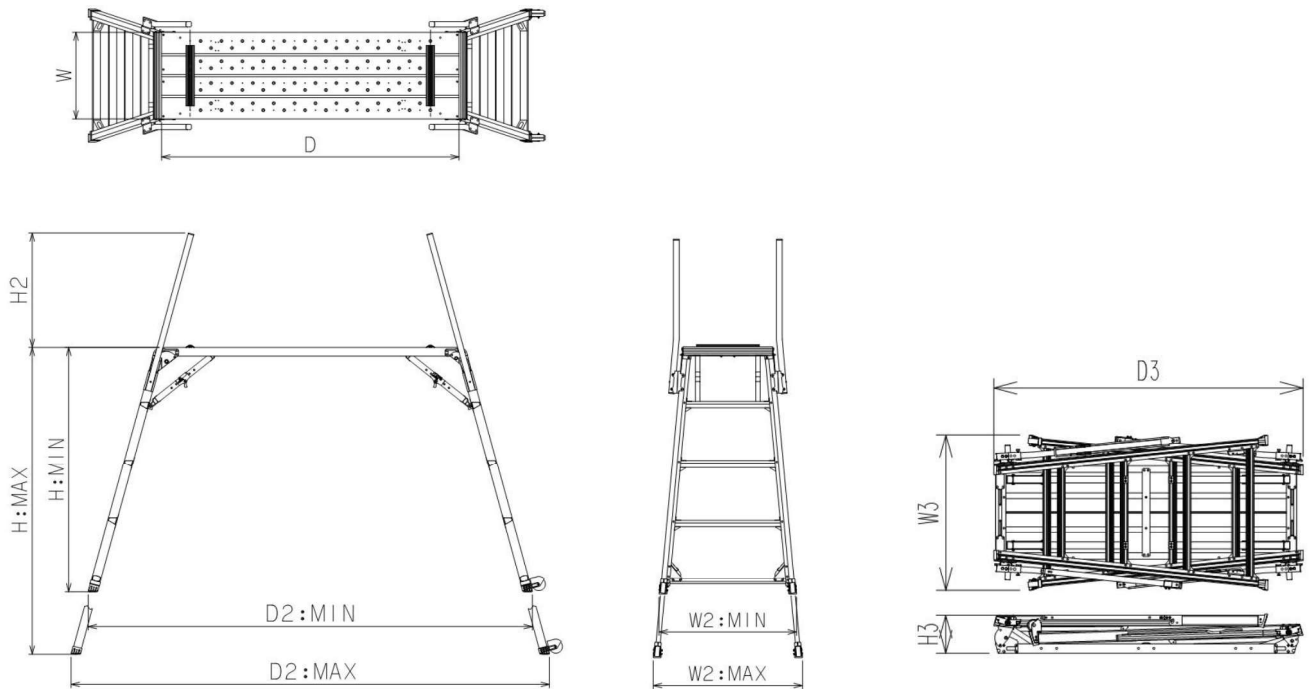
堅牢設計

踏みさんは端部と支柱を面密着させ補強部材を施した堅固な設計。

最大作業床高さ比較



寸法図



仕様

品番	天板有効寸法 (mm)		作業床高さ (mm)	天板厚さ (mm)	ステップ幅 (mm)	ピッチ (mm)	設置寸法(mm)		収納寸法(mm)			プレス (本)	手がかり棒等の有無	手がかり棒高さ(mm) H ²	質量 (kg)	許容荷重 (kN)			
	W	D					W ²	D ²	W ³	D ³	H ²								
CSR180WF_Z	500	1,680	1,417~1,778	50	43	25	767~832	2,510~2,703	767	1,775	179	4	有	660	27.1	1.47			
CSR130WD_G		1,300	933~1,249				682~739	1,870~2,038	682	1,395	165	2	無	—	17.1				
CSR100WD_G			654~969				629~686	1,721~1,889	629						128		—	14.1	
CSR150TF_Z	400	1,464	1,204~1,493	42	43	25	630~683	2,184~2,339	630	1,559	158	2	有	668	20.4				
CSR130TF_Z		1,300	925~1,238				582~639	1,870~2,038	582	1,395		—	—	490	17.3				
CSR150D_G		1,464	1,204~1,493				630~683	2,184~2,339	630	1,559	160	2	無	—	16.1				
CSR130D_G		1,300	925~1,238				582~639	1,870~2,038	582	1,395					160		—	—	13.2
CSR100D_G			646~959				529~586	1,721~1,889	529										122
CSR70D_G	1,054	500~644	501~527	1,397~1,474	501	1,149	122	—	—	9.5									

アリンコ株式会社 建設機材事業部

<https://www.alinco.co.jp/>

札幌支店 TEL: 011-222-8810 E-mail: k-sapporo@alinco.co.jp 名古屋支店 TEL: 052-232-2103 E-mail: k-nagoya@alinco.co.jp
 仙台支店 TEL: 022-221-8210 E-mail: k-sendai@alinco.co.jp 大阪支店 TEL: 06-7636-2310 E-mail: k-osaka@alinco.co.jp
 東京支店 TEL: 03-3278-5580 E-mail: k-mrtokyo@alinco.co.jp 広島支店 TEL: 082-506-4550 E-mail: k-hiroshima@alinco.co.jp
 03-3278-5870 E-mail: k-tokyo@alinco.co.jp 福岡支店 TEL: 092-652-3388 E-mail: k-fukuoka@alinco.co.jp

■製品の仕様及び外観は、改良の為に予告無く変更する事があります。