

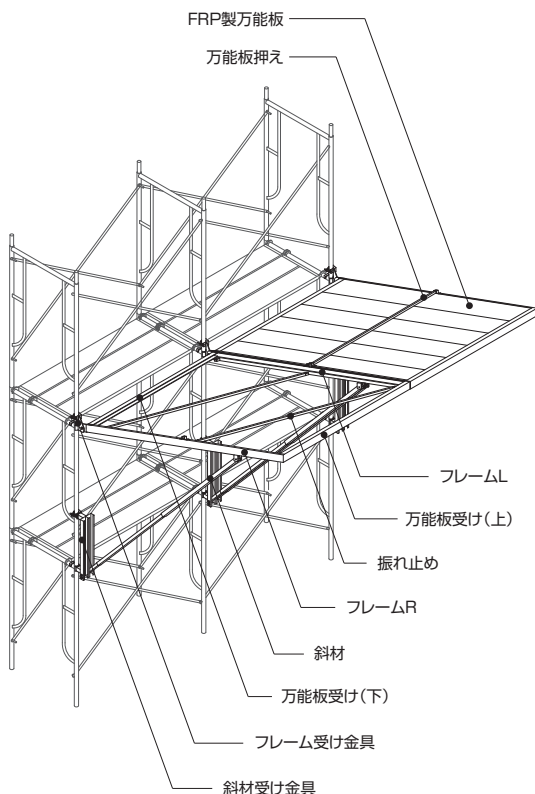
# アルミ朝顔

ALA シリーズ

- ① 都市美観と軽量性・安全性を追求。
- ② アルミ合金とFRPで作業性が飛躍的に向上。



直線部



■ 仕様 [標準ピッチ用(1829)]

品名	品番	Nスパンあたりの数量	質量(kg)
フレーム L+斜材	ALA1LSA	N	9.3
フレーム R+斜材	ALA2RSA	N	9.3
万能板受け(上)	ALA318A	N	4.6
万能板受け(下)	ALA418A	N	5.4
万能板押え	ALA518B	N	1.8
振れ止め	ALA618A	N×2	2.1
フレーム受け金具	ALA7A	N+1	2.5
斜材受け金具	ALA8BS	N+1	8.5
FRP製万能板	ALAF1A_S	N×6	5.0

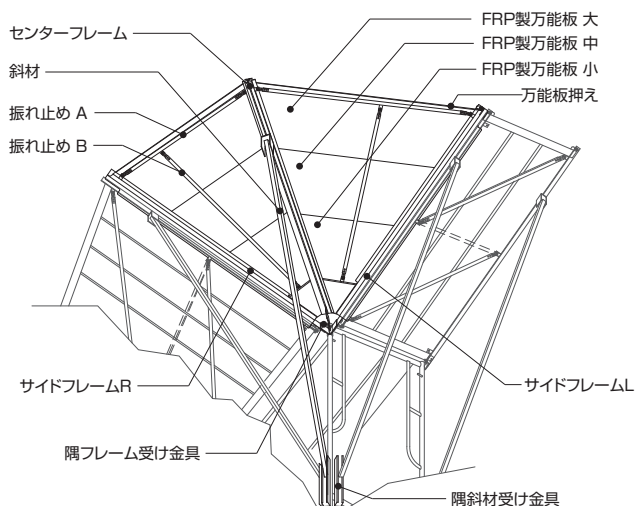
●Nスパン質量合計：75.6kg×Nスパン+11.0kg\*  
\*11.0kgは(ALA7A×1個+ALA8BS×1個)の質量です。

■ 仕様 [特殊ピッチ用]

ピッチ寸法	品名	品番	1スパンあたりの数量	質量(kg)
1829	万能板受け(上)	ALA318A	1	4.6
	万能板受け(下)	ALA418A	1	5.4
	万能板押え	ALA518B	1	1.8
	振れ止め	ALA618A	2	2.1
1524	万能板受け(上)	ALA315A	1	3.9
	万能板受け(下)	ALA415A	1	4.4
	万能板押え	ALA515B	1	1.5
	振れ止め	ALA615A	2	1.9
1219	万能板受け(上)	ALA312A	1	3.2
	万能板受け(下)	ALA412A	1	3.5
	万能板押え	ALA512B	1	1.3
	振れ止め	ALA612A	2	1.7
914	万能板受け(上)	ALA309A	1	2.5
	万能板受け(下)	ALA409A	1	2.6
	万能板押え	ALA509B	1	1.0
	振れ止め	ALA609A	2	1.6
610	万能板受け(上)	ALA306A	1	1.8
	万能板受け(下)	ALA406A	1	1.7
	万能板押え	ALA506B	1	0.8
	振れ止め	ALA606A	2	1.4

●メーターサイズもご用意しております。

コーナー部



■ 仕様 [コーナーアサガオ(セット)]

品名	品番	1コーナーあたりの数量	質量(kg)
サイドフレーム L	ALAC1LB	1	8.9
サイドフレーム R	ALAC2RB	1	8.9
センターフレーム+斜材	ALAC3SA	1	15.3
万能板押え(上)	ALAC4A	2	1.7
振れ止め A	ALAC5A	2	1.7
振れ止め B	ALAC6A	2	1.9
隅フレーム受け金具	ALAC7A	1	5.8
隅斜材受け金具	ALAC8AS	1	14.9
FRP製万能板 小	ALAF21_S	2	3.0
FRP製万能板 中	ALAF22_S	2	5.0
FRP製万能板 大	ALAF23_S	2	8.0

●1セットの質量は約96.4kgです。

■ 仕様 [表面専用金具]

妻側フレーム受け金具	ALA7TA	1	2.2
妻側斜材受け金具	ALA8TA	1	5.8

●引き上げロープは別途用意してください。

■製品の仕様および外観は、改良のため予告なく変更することがあります。