

波板用アタッチ 施工説明

I 型

納まり：柱と柱の「内側」に波板

必要なアタッチ

商品番号 ①

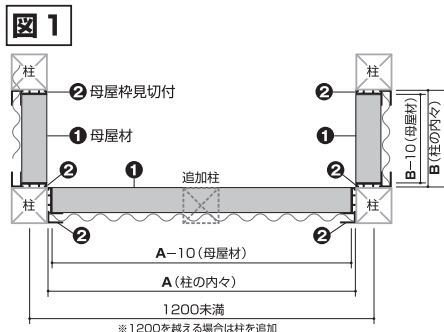
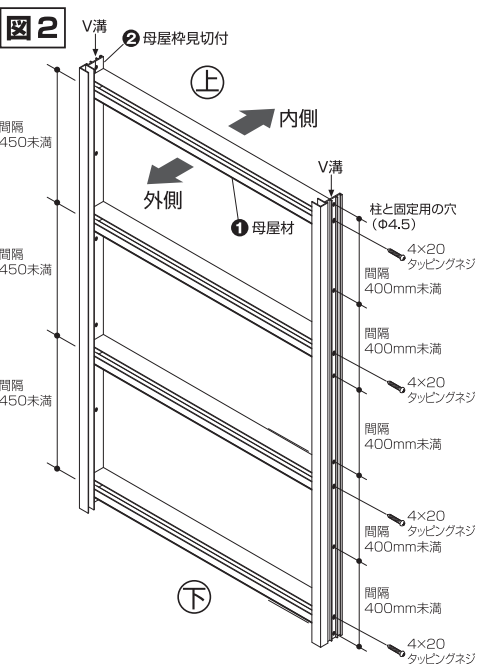
母屋材 BA170
 長さ2,400mm
 30×30×1.1t
 B:ブロンズ (アルマイト・クリヤー付)
 K:ブラック (艶消し)
 4mm用ビスホール付

商品番号 ②

母屋枠見切付 BA176
 長さ2,400mm
 42.4×18×1.2t
 B:ブロンズ (アルマイト・クリヤー付)
 K:ブラック (艶消し)

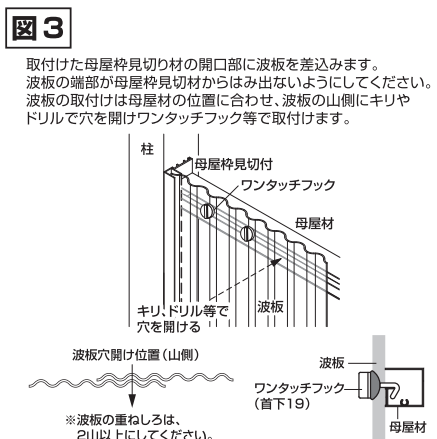
手順

- ①取付ける柱間の内寸法を測定してください。
(図1・A寸法・B寸法)
- ②母屋材を①のA寸法・B寸法よりマイナス10mmで切断します。
- ③母屋枠見切付は設置したい波板壁寸法で切断します。
- ④図2の様に枠を製作する為、母屋枠見切付のV溝上に母屋材を取付ける穴(φ4.5)と柱固定ビス用の穴(φ4.5)を開けます。この時、母屋材の間隔は450mm未満になる様にしてください。柱との固定用のビス穴は間隔400mm未満になる様にしてください。
- ⑤図2の様に母屋材と母屋材をビス(4×20タッピング)で枠を組み立てます。
- ⑥予定の柱間に出来上がった枠をはめ込み、柱にビスで固定します。
- ⑦図3の要領で波板を取付けます。



こんな場合は...

- ①強風の当たる場所では、追加柱、母屋材の本数を増やしてください。
- ②前パネル、側面パネルを取り付ける際、近隣の住宅の境界等により外側から作業するスペースがない場合、枠を製作した時に、波板も先に枠に取付けてからテラスへと設置する事も可能です。



波板用アタッチ 施工説明

II 型

納まり：柱と柱の「外側」に波板

必要なアタッチ

商品番号 ①

母屋材 BA170
 長さ2,400mm
 30×30×1.1t
 B:ブロンズ (アルマイト・クリヤー付)
 K:ブラック (艶消し)
 4mm用ビスホール付

商品番号 ③

母屋枠 見切付 BA175
 長さ2,400mm
 30×5×1.2t
 B:ブロンズ (アルマイト・クリヤー付)
 K:ブラック (艶消し)

商品番号 ④

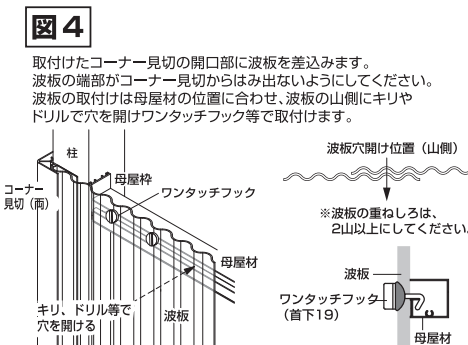
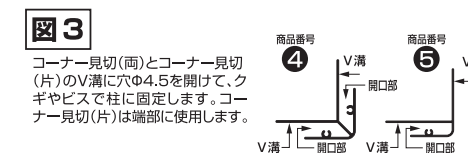
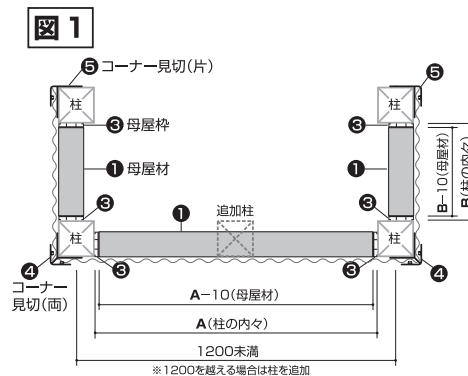
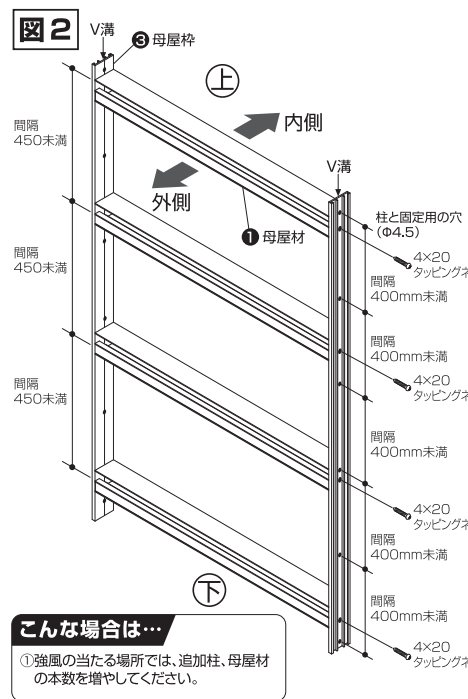
コーナー見切(両) BA173
 長さ2,400mm
 55×55×1.2t
 B:ブロンズ (アルマイト・クリヤー付)
 K:ブラック (艶消し)
 4mm用ビスホール付

商品番号 ⑤

コーナー見切(片) BA174
 長さ2,400mm
 55×55×1.2t
 B:ブロンズ (アルマイト・クリヤー付)
 K:ブラック (艶消し)
 4mm用ビスホール付

手順

- ①～⑥はI型と同様に行います。この時母屋材の形状は商品番号③になりますのでご注意ください。
- ⑦コーナー見切を設置したい波板壁寸法で切断し、図3のように穴を開け、柱にビスで固定してください。
- ⑧図4の要領で波板を取付けます。



こんな場合は...

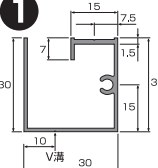
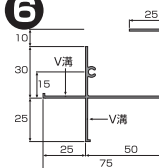
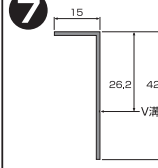
- ①強風の当たる場所では、追加柱、母屋材の本数を増やしてください。

波板用アタッチ 施工説明

屋根材

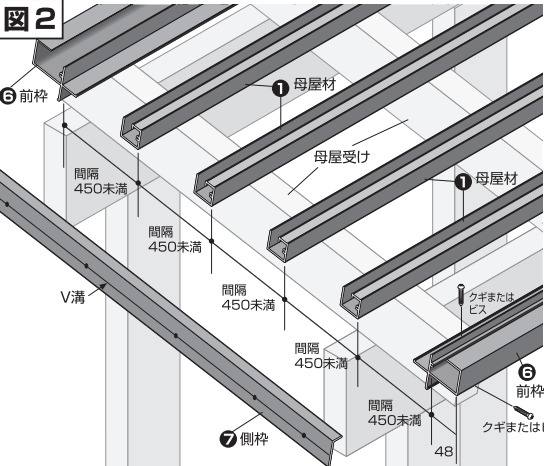
波板で屋根を作る

必要なアタッチ

<p>商品番号 1</p>  <p>母屋材 BA170 長さ2,400mm 30×30×1.1t B:ブロンズ (アルマイトクリア付) K:ブラック (艶消し) 4mm用ビスホール付</p>	<p>商品番号 6</p>  <p>前枠 BA171 長さ2,400mm 75×65×1.2t B:ブロンズ (アルマイトクリア付) K:ブラック (艶消し) 4mm用ビスホール付</p>	<p>商品番号 7</p>  <p>側枠 BA172 長さ2,400mm 42×15×1.2t B:ブロンズ (アルマイトクリア付) K:ブラック (艶消し)</p>
--	---	--

手順

- ① 取付ける木製小屋等の母屋受けの寸法をはかり、屋根の大きさを決定します。
- ② 図1の様に雨が流れる側の前枠には左右どちらかに端部より100mmの位置に樋用の穴Φ20を開けます。
- ③ 図2の様に母屋受けの間隔で前枠に穴を開け、クギまたはビス等で母屋受けに取付けます。
- ④ 側枠に、あらかじめ前枠と母屋材のビスホール位置に合わせ、穴(Φ4.5)を開けます。
- ⑤ 図3の様に前枠と母屋材に側枠を4×20のタッピングネジで取付けます。
- ⑥ 図3の様に母屋材を母屋受けにクギ、またはビス等で固定します。この時、穴が必要な場合は先にドリル等で穴を開けます。
- ⑦ 図4の様に前枠と側枠の接合部に必要であれば、雨漏り防止の為、コーキングですき間のない様にしてください。
- ⑧ 図4の要領で波板を取付けます。
- ⑨ 図5の要領で市販の樋を付けます。



こんな場合は…

- ① 屋根面積が広い場合は、前枠の両端に樋用の穴を開けてください。
- ② 強風の当たる場所では、母屋材の本数を増やしてください。

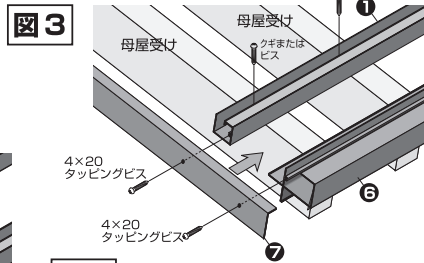
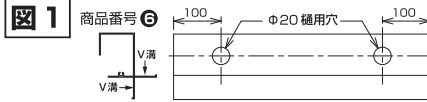
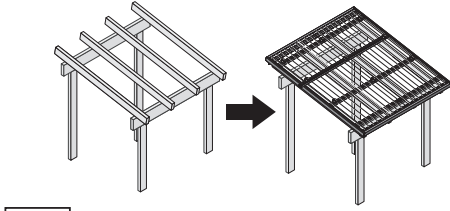
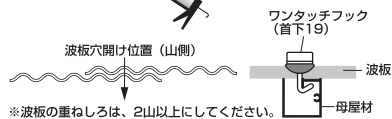
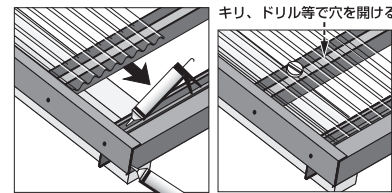


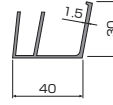
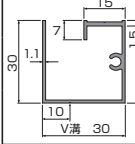
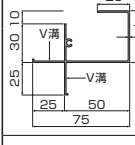
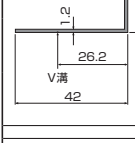

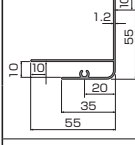
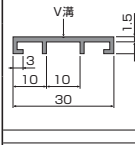
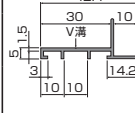
図4

- ① 前枠と側枠の接合部の内側からコーキング処理を施します。また、外側にも美観を損なわない程度にコーキング処理を施してください。
- ② 波板の端部を前枠の奥まで差し込んで、湾曲させて反対側の側枠に端部を押し込んでください。
- ③ 波板の取付けは母屋材の位置で波板の山部分に、キリやドリルで穴を開け、ワンタッチフック等で取付けます。



波板用アタッチ

B ブロンズ(クリア付)
K ブラック(クリア付)

断面図	品番	幅×高さ×厚み (mm)	長さ (mm)	本体価格(税別)	※表示金額は本体価格のみになります	
軒付 	BA-102	40×30×1.5	2,400		B2 ブロンズ 2,620円	K2 ブラック ツヤ消しクリア 2,810円
	母屋材 	BA-170	30×30×1.1	2,400	B ブロンズ 2,400円	K ブラック ツヤ消しクリア 2,570円
前枠 	BA-171	75×65×1.2	2,400	B ブロンズ 4,320円	K ブラック ツヤ消しクリア 4,600円	
側枠 	BA-172	42×15×1.2	2,400	B ブロンズ 1,200円	K ブラック ツヤ消しクリア 1,280円	
コーナー見切り(両) 	BA-173	55×55×1.2	2,400	B ブロンズ 3,960円	K ブラック ツヤ消しクリア 4,240円	
コーナー見切り(片) 	BA-174	55×55×1.2	2,400	B ブロンズ 3,180円	K ブラック ツヤ消しクリア 3,400円	
母屋枠 	BA-175	30×5×1.5	2,400	B ブロンズ 1,170円	K ブラック ツヤ消しクリア 1,250円	
母屋枠 見切付 	BA-176	42.4×18×1.5	2,400	B ブロンズ 2,060円	K ブラック ツヤ消しクリア 2,190円	