

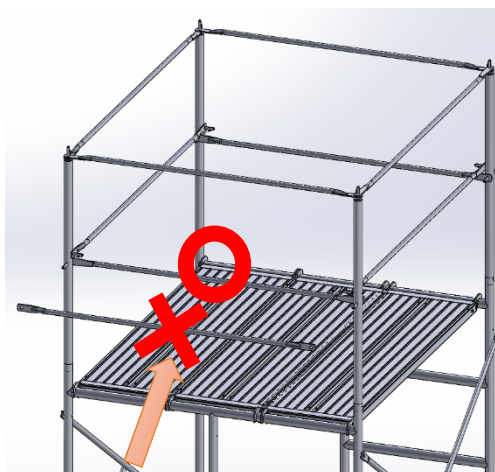
## 弊社ローリングタワー使用に際してのご注意

平成 27 年 9 月 24 日  
アルインコ株式会社  
建材事業部

弊社ローリングタワーをご使用の際は、以下の点を確認の上ご使用ください。

① 手すり取付け場所を確認してください。

手すり柱は左右共通の為、必ず**不要**の1本のグラビティーロックがローリングタワーの**外側に出た形**で余っておりますが、外に出た**不要**のグラビティーロックは使用しないでください。(手摺りは全て、内側、或いは上側から装着してください。)

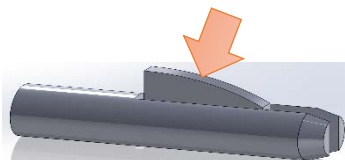


② グラビティーロックのロックが効いているか確認してください。

経年等の影響等によりロックが硬くなっていることもありますので、スムーズに稼働するか確認してください。動きが悪い場合は、スプレーグリスなどで補修してください。

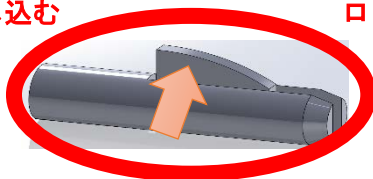
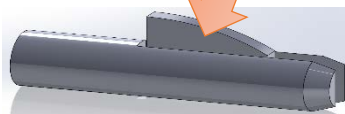
**ロックを押し込む**

**ロックが戻らない: NG**

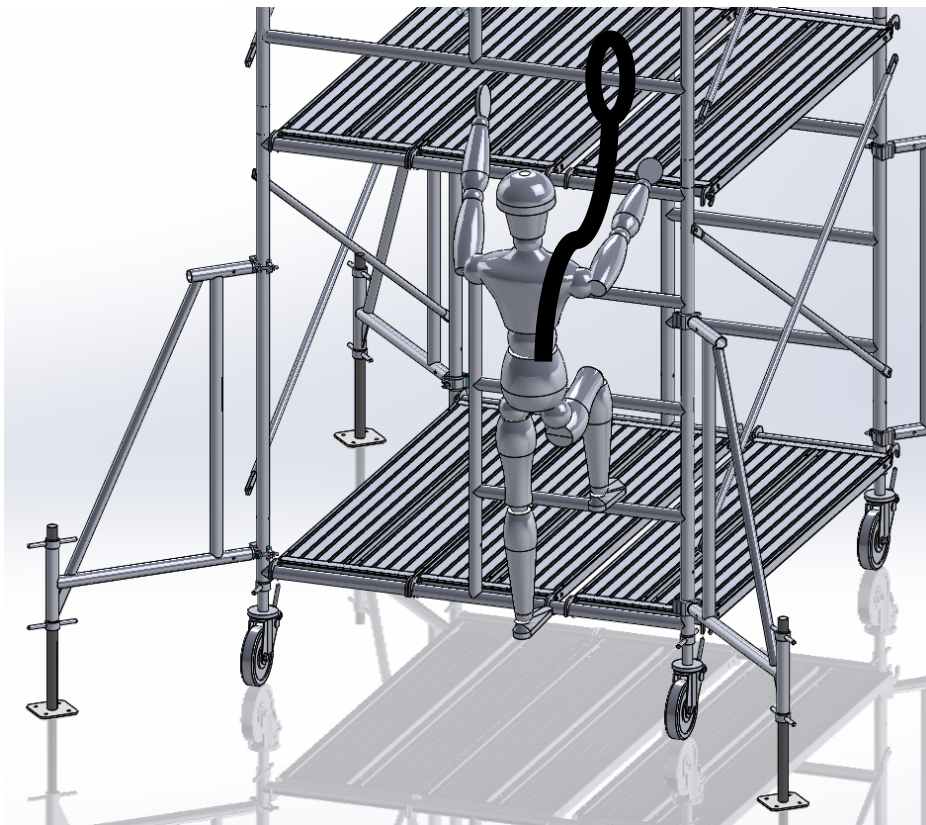


**ロックを押し込む**

**ロックが戻る: OK**



- ③ その他大きな変形（へこみ、曲がりなど）はないか確認してください。  
部材の変形は強度低下や予期せぬ事故につながります。大きな変形を発見した場合は、使用を中止してください。
- ④ 使用の際は、必ず安全装置を着用してください。  
高さ 2m 以上の作業を伴う場合は、必ず安全帯などの安全装置を装着、ご使用ください。



- ⑤ ご使用に際しては、必ず使用基準を守ってください。  
水平レベルの確認など、使用基準に準じたご使用をお願いいたします。

常日頃よりご注意、ご確認の実施をされておられると存じますが、重ねて注意喚起申し上げます。