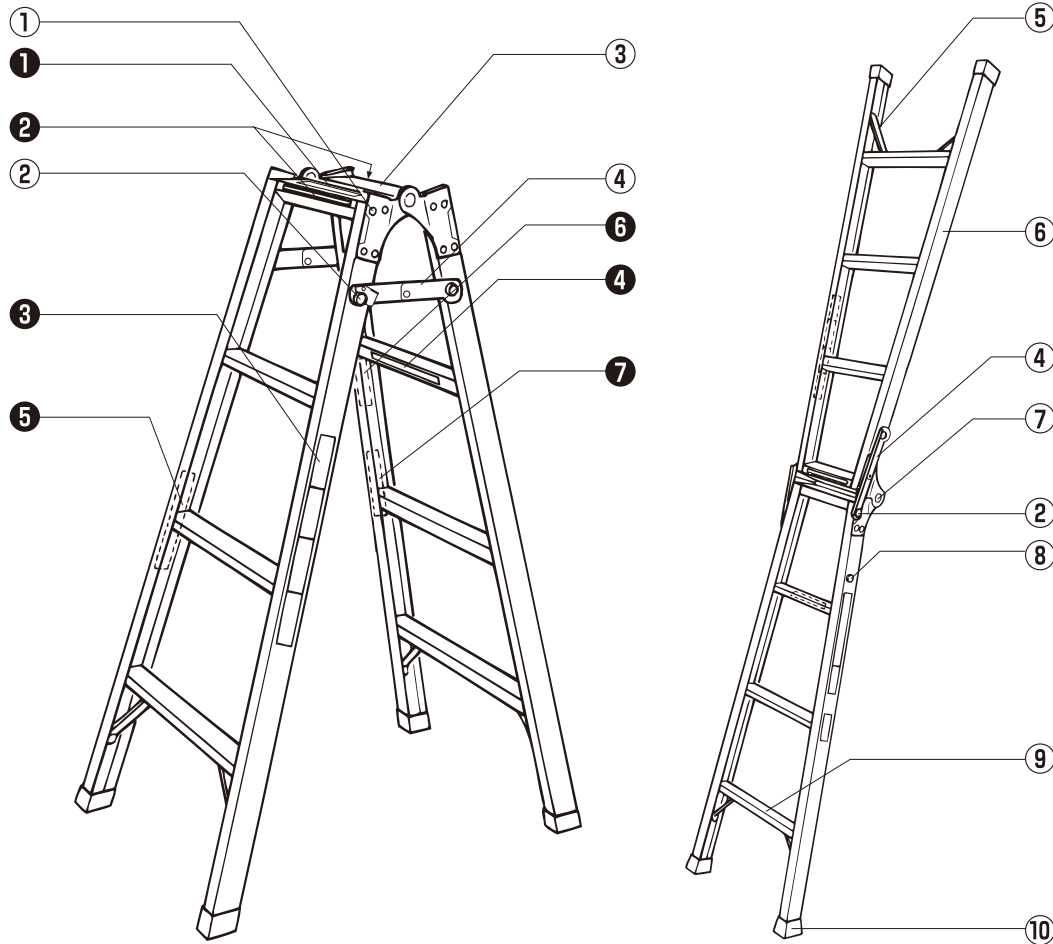


警告



禁止

製品に異常があった場合、自分の判断で、手直しや補修は絶対にしないでください。一度変形した本体や金具は、いちじるしく強度が落ちており、手直ししても本体や金具の破損が起こり、転倒や転落による人身事故の原因になります。



【点検項目以外の不具合がある場合は記入してください。】

点検項目	
A	ガタツキ・曲り・へこみ・ねじれ・割れがないか
B	破損・脱落・変形・摩耗・腐食がないか
C	リベット・ピンに緩みや抜け落ちがないか
D	接合部に割れや腐食がないか
E	円滑に動作するか
F	ロックができるか

点検年月日		判定
型式		
ロットNo.		合・否
点検者		

問題がなかった場合は「○」、不具合があった場合は「×」を記入する。

目視および手で触って確認								
点検箇所	点検項目	A	B	C	D	E	F	処置
①	ロック受けピン(はしご用)					—	—	廃棄
②	ロック部					—	—	
③	天板					—	—	
④	開き止め金具							
⑤	補強金具					—	—	
⑥	支柱					—	—	
⑦	ヒンジ(回転金具)					—	—	
⑧	ロック受けピン(脚立用)					—	—	交換
⑨	踏ざん					—	—	
⑩	滑り止めキャップ(支柱端具)					—	—	

※ 交換部品については、弊社までお問い合わせください。

目視で確認		
ラベルの種類	ラベルが貼り付けられている	破れなどがなく、鮮明に読み取れる
危険・警告ラベル	① B-11-○	
	② B-13-○	
	③ B-3-○+B-1-○	
	④ B-4-○	
使用上の注意ラベル	⑤ B-6-○	
75度指示ラベル	⑥ B-1-○	
本体表示ラベル	⑦	

※ 不具合がある場合は、新しいラベルを取り寄せて貼り付けてください。