

昇降時には妻側感知ロッド
をワンタッチで開閉可能



◀ 四辺を囲む感知ロッド

感知ロッドを手がかり棒
に装備することにより、
設置・収納が簡単



◀ 垂直に設置する手がかり棒

手がかり棒を床材に対し垂直
に設置することにより、有効
作業面積が拡大



◀ 55mmの大型ステップ

55mm幅の大型ステップを
採用し、安定性が向上



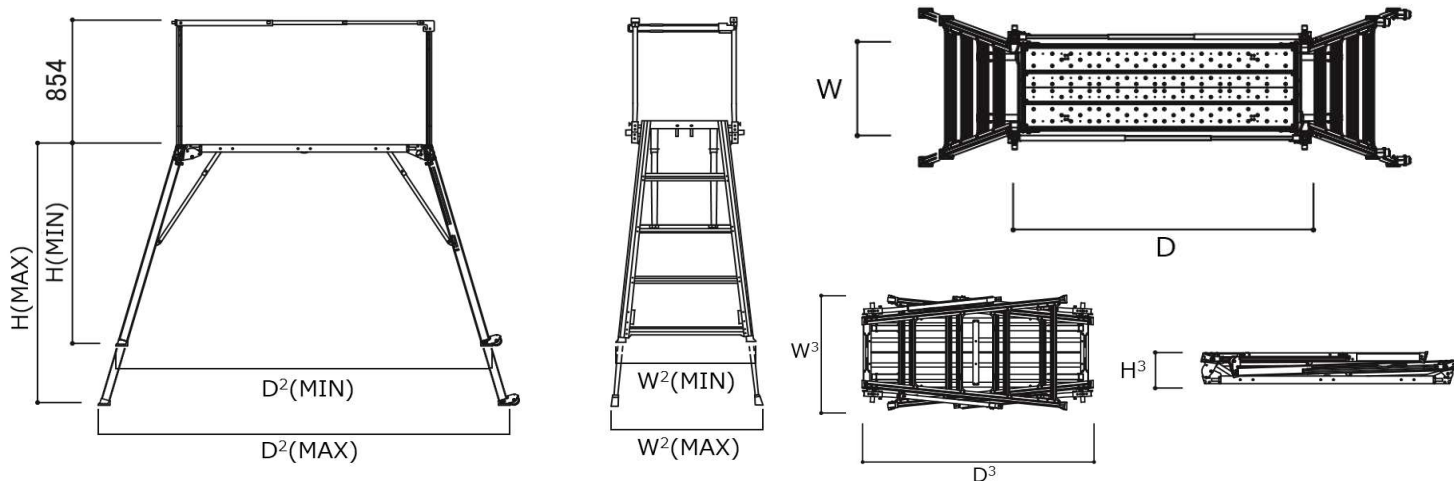
◀ 高さ調整は

50mmピッチ×8段調整

※感知ロッドに乗ったり、寄りかかったりしないで下さい

・ 寸法図

・ CSG18TCR



・ 仕様

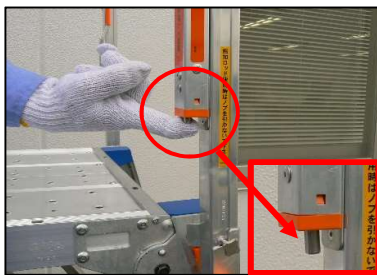
品番	天板有効寸法(mm)		作業床高さ(mm)	ピッチ (mm)	設置寸法(mm)		収納寸法(mm)			プレス (本)	手がかり棒	質量 (kg)	許容荷重 (kN)
	W	D	H		W²	D²	W³	D³	H³				
CSG18TCR	500	1,540	1,355~1,755	50	826~914	2,453~2,683	830	1,610	201	4	有 (感知ロッド仕様)	30.2	1.47
CSG15TCR			1,040~1,440		757~845	2,273~2,502			818			202	

材質	アルミニウム合金
----	----------

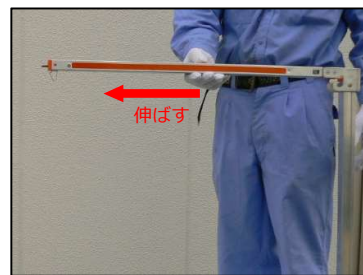
・ 感知ロッド組立手順



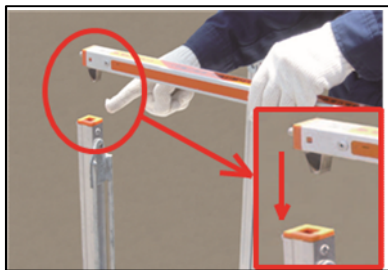
①感知ロッド兼手がかり棒4本を設置します。



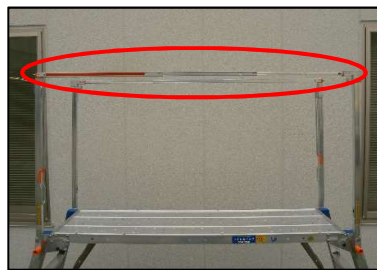
②下部ロックを押して解除します。



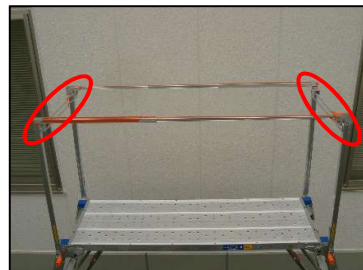
③感知ロッドの横バーを水平に伸ばします。



④伸ばした感知ロッドを対する手がかり棒に固定します。



⑤桁側が完了。



⑥妻側も同様にセットして完了。

ALINCO 株式会社

建設機材事業部

<https://www.alinco.co.jp/>

札幌支店 TEL: 011-222-8810
 仙台支店 TEL: 022-221-8210
 東京支店 TEL: 03-3278-5870
 名古屋支店 TEL: 052-232-2103

E-mail: k-sapporo@alinco.co.jp
 E-mail: k-sendai@alinco.co.jp
 E-mail: k-tokyo@alinco.co.jp
 E-mail: k-nagoya@alinco.co.jp

大阪支店 TEL: 06-7636-2310
 広島支店 TEL: 082-506-4550
 福岡支店 TEL: 092-652-3388

E-mail: k-osaka@alinco.co.jp
 E-mail: k-hiroshima@alinco.co.jp
 E-mail: k-fukuoka@alinco.co.jp

■製品の仕様及び外観は、改良の為予告無く変更する事があります。