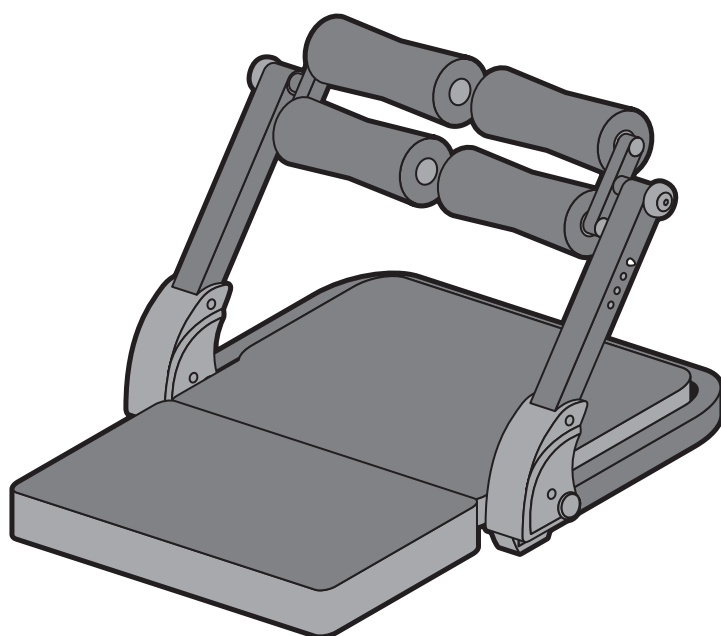


**ALINCO****イージーエクサ ツイン****EXG057****取扱説明書**

警告・注意事項

各部の名称  
使用上の注意角度調節方法  
折りたたみ方法  
お手入れ方法**安全にご使用していただくために**

取扱説明書をよくお読みいただき、内容を十分理解された上でご使用ください。

- 改良のため、デザイン・仕様を一部変更している場合があります。ご了承ください。
- 無断の複製は固く禁じます。

**ご使用前に必ずお読みください**

この度は、イージーエクサ ツイン「EXG057」をお買い上げいただきまして、誠にありがとうございました。この取扱説明書は、本製品の使用上の注意及び警告事項について詳しく記載しています。本製品をご使用になる前には、必ずこの取扱説明書をよくお読みいただき、事故が起こらないよう、記載内容にしたがって正しくお使いください。また、お読みになった後も、必要なときにいつでも調べられるよう、すぐに取り出せる場所へ大切に保管してください。なお、**本製品のご使用制限は体重90kg以下・連続作動回数制限は150回以下となります。**(機器の連続使用によって熱を帯びた部品を冷却し、故障を防止するため、また、機器を末永くご使用いただくため、**連続使用後、約1時間は機械を休ませてください。**)

運動方法

# ⚠ 本製品のご使用は、注意を怠ると大変危険です！

家庭で行うトレーニングは、ちょっとした不注意で大きな事故につながります。  
本書に記載されている内容を守り、自己の責任のもとでトレーニングを行ってください。  
お客様の不注意によるいかなる事故も、弊社としましては一切の責任を負いかねますのでご了承ください。

## 警告・注意 安全のため必ずお守りください。

### 設置前の警告・注意事項

#### ⚠ 警告

1. 本製品は家庭用の筋力トレーニング器具（フィットネス器具）です。学校・スポーツジム・業務用など、不特定多数の利用者によって使用されるものではありません。また、運動以外の目的では使用しないでください。
2. 本製品は健康の維持・増進を目的とした製品であり健康な方を対象としています。

次に該当する方は本製品を使用しないでください。

- 医師が使用を不適当と認めた方

次に該当する方は必ず医師に相談の上、ご使用ください。

- 医師の治療を受けている方や、特に身体の異常を感じている方
- 知覚障害のある方
- 妊娠している、または妊娠の疑いのある方
- 皮膚疾患のある方
- 血行障害、血管障害など循環器に障害をお持ちの方
- 骨粗しょう症など骨に異常のある方
- 心臓に障害のある方
- ペースメーカーなどの体内植込型医用電気機器を使用している方
- 呼吸器障害をお持ちの方
- 高血圧症の方
- 内臓疾患（胃炎、肝炎、腸炎）などの急性症状のある方
- 悪性の腫瘍のある方
- リウマチ症、痛風、変形性関節炎などの方
- 過去の事故や疾病などにより背骨に異常のある方や背骨が曲がっている方
- 腰痛（椎間板ヘルニア、脊椎すべり症、脊椎分離症など）のある方
- 脚、腰、首、手にしびれのある方
- 静脈いゆうなどの重度の血行障害や血栓症などのある方
- リハビリテーション目的で使用される方

上記以外に身体に異常を感じているとき

3. 小学生以下及び一人での運動に不安を感じている方、または他者から見てそう感じられる方が使用される場合、リハビリテーションでの目的で使用される場合は、成人（健常者）の方の介添えの上ご使用ください。また、5才以下の乳幼児やペットのいる場所での運動・保管はおやめください。
4. 本製品の使用体重制限は最大90kgです。体重90kgを超える方、付加荷重を持ちまたは装着し、体重と合わせて90kgを超える方はご使用にならないでください。ご使用中、機器が破損するおそれがあり、重大な事故を引き起こす原因になります。

5. 本製品の連続作動回数は最高150回です。連続150回以上の連続作動はおやめください。また、ご使用後1時間はお使用にならないでください。故障や破損など、部品の消耗を早める原因となります。

#### ⚠ 注意

1. この取扱説明書及び保証書は大切に保管されますようお願いいたします。紛失された場合、再発行はお受けしかねることがあります。

### 設置時の警告・注意事項

#### ⚠ 警告

1. 本製品を長期にわたりご使用いただくため、ボルトの締まり、ピンの差し込み、金属バリなどの有無、変形、また全ての溶接箇所にはび割れなどがないことをご確認ください。
2. 本製品の「設置時」「折りたたみ時」「移動時」及び「ご使用中」の際には、ボルト、ナット、パイプなどの可動部に手指や髪の毛などを挟まないようにご注意ください。また、床面を保護するマットなどを敷いてください。
3. 本製品をご自分で改造、もしくは付加及び部品を取り外した状態で使用された場合、重大な事故を起こすおそれがありますので絶対にしないでください。

#### ⚠ 注意

1. 設置の際は十分な場所を確保し、敷物を敷くなどして床や既存の家具にキズが付かないようご注意ください。
2. 設置作業中、カッターナイフなどの刃物や工具を使用する場合は、取り扱いに十分ご注意ください。
3. 設置前に部品が全て揃っていることを必ずご確認ください。万一揃っていない場合はお手数ですが、弊社カスタマーサービス課までご連絡ください。
4. 設置完了後、大きなグラつきやガタつきがないことを十分にご確認ください。

# 警告・注意 安全のため必ずお守りください。

## 使用中の警告・注意事項

### 警告

- ご使用前には都度、各部の部品が完全に固定されていること、消耗していないことを必ずご確認ください。ボルトが緩んでいたたり、部品が消耗している状態でご使用されると、重大な事故を起こすおそれがあります。
- 運動中は身体のサイズにあった運動着を着用し、(ゆったりと余裕のありすぎる衣服は避けてください) 手指や髪の毛などの巻き込みに注意してください。
- 裸足・靴下・ストッキングなどで本製品をご使用になるのは危険ですでおやめください。**必ずゴム底の運動靴(ランニングシューズ、トレーニングシューズ)をはいてご使用ください。運動靴をはかずに使用された場合、足の巻き込みやけがなど事故の原因になります。
- 使用中に左右に激しくゆする運動、また周囲の人が使用者、及び本製品を押ししたり引いたりする行為は、安全性を損ない重大な事故を起こすおそれがありますので決してしないでください。
- パッドに負荷がかかっている状態(内部のバネが伸ばされている状態)で角度調節を行ったり、手を放したりしないようご注意ください。バネの反動で勢いよく可動部を戻すと、製品が破損したり、けがの原因になります。
- 使用中の可動部には、決して指などで直接触れないでください。製品に巻き込まれ(挟まれ)重大な事故を引き起こすおそれがあり大変危険です。
- 安全のためピンやボールペンなどをポケットに入れたり、衣服に付けたままでの運動は絶対にしないでください。
- 安全のため、本製品を脚立や踏台などの代わりに使用しないでください。
- ご使用前には十分な準備運動を行い、体をほぐしてください。また、運動後も同様に体をほぐしてください。直接トレーニングされますと筋肉などに損傷を及ぼす原因になります。
- 本製品は1人用です。同時に2人以上でご使用にならないでください。
- 安全のため、使用中以外でも機器のすき間や可動部に手指などを入れたりせず、また物や動物、特に小さいお子様が本製品に近づかないように十分ご注意ください。
- 小さなお子様がいる場所には、設置・使用・保管はしないでください。
- 運動は少し疲れる程度の運動量を毎日継続して行うのが良く、無理な運動は筋肉を傷めるばかりか、運動効果も少なくなります。
- 下記のような症状が出たときは、運動を中止してください。(めまい、ふらつき、冷や汗、顔面蒼白、失神、嘔吐、心拍の乱れ、動悸、胸の圧迫感、けいれん、腱・靭帯の痛み、骨折、その他心身の異常)
- 健康のため、食直後は運動を避けてください。また、飲食や喫煙をしながらや飲酒後の運動は行わないでください。
- 保護者の方は小さなお子様为本製品を遊具として使用しないよう十分ご注意ください。
- 各部を操作するときには、手指や髪の毛を挟まないようにご注意ください。

- 事故・破損の原因となりますので、弊社指定の修理技術者以外の方は、本製品を分解したり、改造・修理は絶対しないでください。

### 注意

- 本製品は必ず直射日光の当たらない屋内でご使用ください。屋外や倉庫、ベランダや軒下、浴室など湿度の高い場所、熱器具の近くでは使用しないでください。サビや傷み・故障の原因になります。
- 本製品はしっかりとした水平な床の上に(安定した場所に)設置し、**使用中及び製品の移動・保管の際にも必ず、床面を保護するマットなどを敷いてください。**直接床材(塩化ビニル樹脂など)の上にて使用や保管をした場合、設置面の材質によっては床材が変色する場合があります。特に、畳の上ではご使用にならないでください。畳に損傷を与えます。(弊社では専用マットを別売しています。)
- 運動中に体を壁や柱などにぶつからないよう、広い場所でご使用ください。
- 本製品をご使用の方に対して、特にご注意ください内容ラベルをラベルにして貼っています。本体の貼付ラベルをはがしたり傷つけたりしないでください。
- 幼児や、取扱説明書・警告ラベルの内容が理解できない方がお一人で製品に触れ、誤動作をしないように十分ご注意ください。誤った操作は事故の原因になります。

## お手入れ・保管についての注意事項

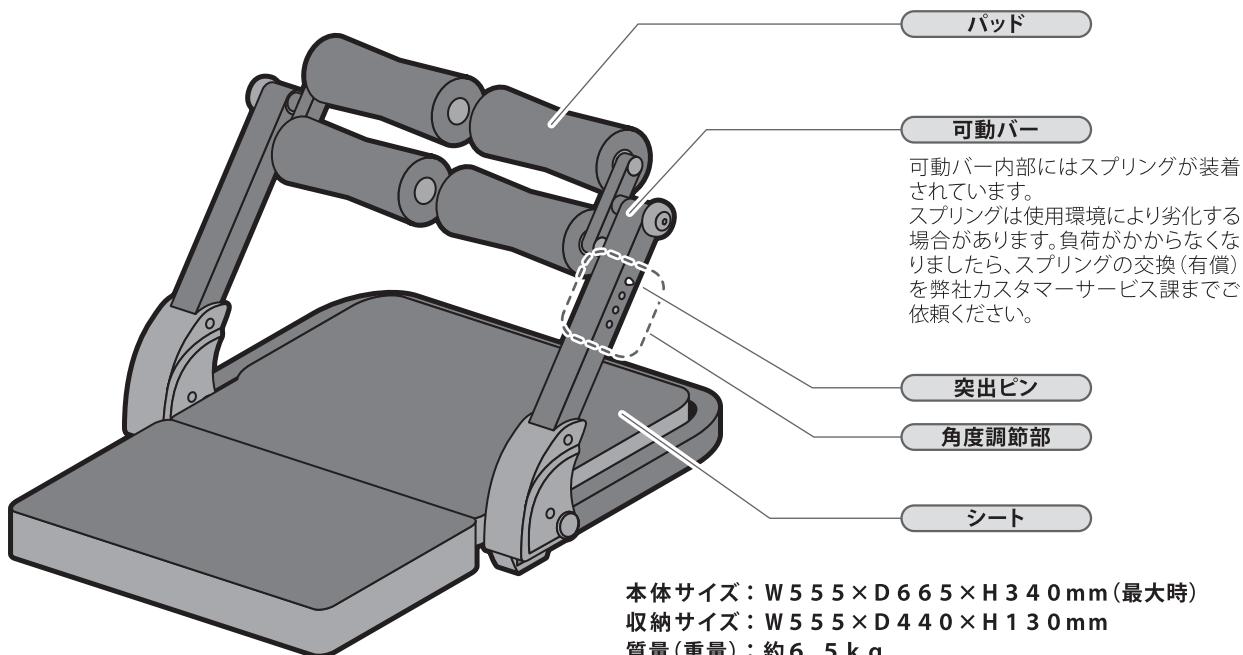
### 注意

- 本製品を長期にわたりご使用いただくため、定期的な汚れなどを拭きとってください。また、汚れが落ちない場合は中性洗剤のうすめ液で拭きとってください。
- 本製品は、塗装加工及び各部に樹脂を使用していますのでシンナー系や酸系の強い洗剤でのお手入れはお避けください。
- 保管場所は本製品でつまづかないような場所に置き、特に小さなお子様勝手に触ることのないよう、必要に応じて梱包などを施してください。また、直射日光が当たる場所や屋外、高温・多湿な場所には保管しないでください。
- 万一、故障その他のトラブルが発生した場合には、お手数でも弊社カスタマーサービス課までご相談ください。(フリーダイヤル 0120-30-4515)
- 長期間ご使用になられますと、サビや摩耗により部品などの劣化が起こる場合があります。お買い上げ日より1年間を過ぎた製品で、購入日が弊社にて確認できる場合は有償にて点検サービスを行っておりますので、お気軽に弊社カスタマーサービス課までご相談ください。
- 長期間保管され、再び使用される場合は、本書の警告及び注意事項を再確認の上、ご使用ください。また、長期間使用されなくとも、部品の劣化及びサビの発生などが予想されますので、本書の警告及び注意事項を確認し、異常がないことを確かめてからご使用ください。
- 環境保護のため、廃棄する場合は各自治体の取り決めに従ってください。

# 各部の名称

梱包をあけましたら設置を行う前に、必ず各部品が完全に固定されていることをご確認ください。

## 本 体



**可動バー**  
可動バー内部にはスプリングが装着されています。スプリングは使用環境により劣化する場合があります。負荷がかからなくなりましたら、スプリングの交換(有償)を弊社カスタマーサービス課までご依頼ください。

本体サイズ：W555×D665×H340mm(最大時)  
 収納サイズ：W555×D440×H130mm  
 質量(重量)：約6.5kg  
 主な材質：スチール、PVC(ポリ塩化ビニル)、  
 PP(ポリプロピレン)、  
 NBR(ニトリルブタジエンゴム)、  
 EPE(発泡ポリエチレン)  
 耐 荷 重：90kg  
 生 産 国：中 国

各部の名称  
使用上の注意

## 使用上の注意

### 裸足・靴下・ストッキングで使用しない。

必ず運動靴を履いて使用してください。運動靴を履かずに運動された場合、足の巻き込みやけがなど思わぬ事故の原因になります。

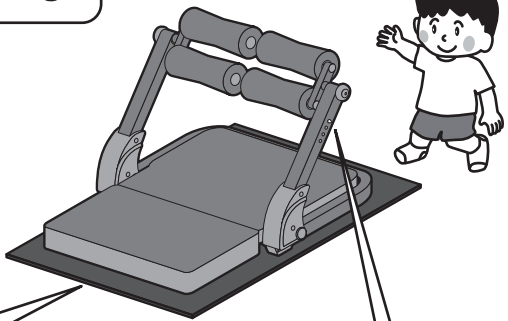


### 水平な床面に設置する。

床強度のしっかりしたところ、床面が水平な場所に本体を設置してください。

### マットの上に設置する。

使用中及び保管の際にも必ず床面を保護するマットなどを敷いてください。直接床材(塩化ビニルなど)の上で使用した場合、設置面の材質によっては、床材が変色する場合があります。(弊社では専用マットを別売しています。)



### 可動バーの固定を確認。(左右)

可動バーの角度調節部が、突出ピンで確実に固定されていることを確認してからご使用ください。

### 子どもに触らせない。

小さなお子様が本製品を遊具として使用しないよう十分ご注意ください。

### 小さなお子様やペットのいる場所で使用しない。

使用中以外も可動部分に手、指などを入れたりせず、また、物や動物、特に乳幼児など、取扱説明書を理解できない方が本製品に近づかないように十分ご注意ください。



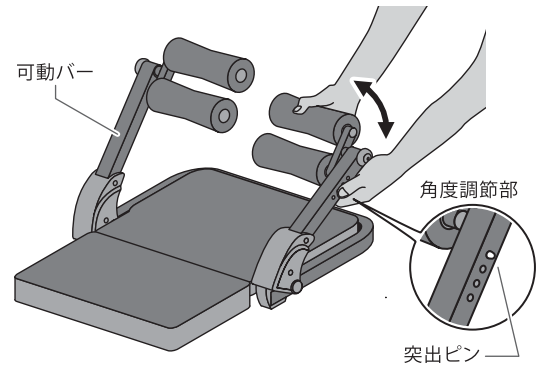
### 巻き込み注意。

巻き込みを防ぐため、体のサイズにあった運動着を着用してください。また、手指や髪の毛などの巻き込みにご注意ください。

## 角度調節方法

可動バー側面の角度調節部にある突出ピンを指で押さえながら、可動バーを上下させることで角度を調節することができます。

左右それぞれ、同じ角度に合わせて、調節後は突出ピンが穴から確実に突出していることをご確認ください。



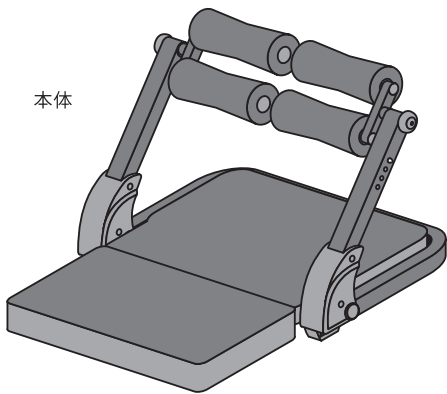
可動バーの角度を変えることにより、サポートされる可動範囲や運動負荷が変わりますので、ご自身の体力に合わせて調節してください。

- ▲ 注意**
- ・手指を挟まないようご注意ください。
  - ・パッドは回転しますので、保持しながら調節してください。
  - ・床面にマットなどを敷いて調節してください。

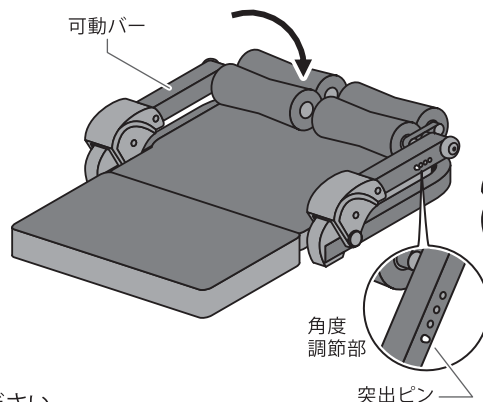
## 折りたたみ方法

収納時は、1～3の手順で折りたたんでください。  
使用するときには、逆の手順(3～1)で展開してください。

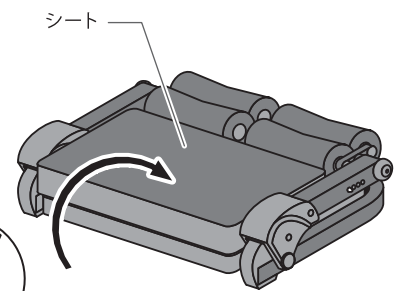
- 1.** (使用状態)  
本体を床面に置きます。



- 2.** 可動バー側面の角度調節部にある突出ピンを指で押さえながら、可動バーを最下段まで下げます。  
(左右それぞれ行ってください)



- 3.** (収納状態)  
シートを折りたたみます。



- ▲ 注意**
- ・手指を挟まないようご注意ください。
  - ・床面にマットなどを敷いて作業してください。

## お手入れ方法

本製品を末永くご使用いただくため、運動により付着した汗を拭き取り、定期的にお手入れしてください。

- 本 体：汚れが落ちない場合、中性洗剤を薄めて拭き取ってください。

- ▲ 注意** 本製品は、塗装加工及び各部に樹脂を使用していますのでシンナー系や酸系の強い洗剤でのお手入れはおやめください。

# 運動方法

運動は無理をせず、ゆっくりと正確な動作を心がけてください。  
慣れてきたら、1種目につき10～15回ずつ2～3セットを目標に運動してください。  
運動中は、パッド以外の可動部は絶対に持たないでください。

## お腹の運動

おへそを見るようなイメージで上体を起こしましょう。

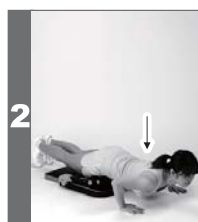
この運動がきつい方は、両手を胸の前で組んでトレーニングしてください。



- 1 シートに座り両手を頭の後ろへ添えて、ゆっくりと上体を後ろに倒します。
- 2 息を吐きながら上体を起こします。その際、背中を丸めておへそを見るように行います。上体を起こしたら、息を吸いながら、上体をゆっくり元の位置に戻します。
- 3 1 2の運動に慣れてたら、起き上がるときに左右にウエストを捻じってひねりの運動を加えましょう。

▲ 注意: パッド以外の可動部は絶対に持たないでください。

## 胸の運動



- 1 お腹にパッドが当たるようにうつ伏せで本体に乗り、肩幅に腕を開いて腕立て伏せ運動を行います。
- 2 初心者の方は膝を床につけてトレーニングしましょう。

## 腕の運動



- 1 床に膝をつき、両手でパッドを掴みます。
- 2 腕を左右交互に押し下げ、繰り返します。
- 3 1 2の運動に慣れたら、後ろ向きに運動してみましょう。シートに後ろ向きに三角座りをして、パッドを背中の方で掴み、押し下げます。

▲ 注意: パッドをしっかり掴んでください。

## 太ももの運動



- 1 イスに座り、足元に本体を置き、パッドの上に足を乗せます。
- 2 足踏みをするように片足ずつ左右交互に踏み下げます。
- 3 床に座った状態でも同様の運動を行えます。

## 下腹部の運動



- 1 本体の上に座り、脚をパッドの上に乗せます。
- 2 お腹に力を入れて、片脚を下げます。膝を伸ばしたまま、脚を下ろし、押し下げたら脚を元の位置に戻します。左右交互に行います。
- 3 1 2の運動に慣れてたら、両脚を一緒にトレーニングしてみましょう。

## ストレッチ



- 1 リラックスして、背中や腰のストレッチができます。

20～30秒程度、ゆっくりと上半身をストレッチしてください。

上記の運動は、床面に対し本体が滑らないことを確認してから運動してください。また、運動中、可動部に手指や髪の毛などを挟まないようにご注意ください。

※この運動方法はイメージのため、床面を保護するマットを敷いていませんが、ご使用時は必ず床面を保護するマットなどを敷いてください。(弊社では専用マットを別売しています。)



修理・  
アフターサービスの  
ご案内

---

 **アルインコ株式会社**  
**フィットネス事業部 カスタマーサービス課**

フリーダイヤル  **0120-30-4515**  
(AM10:00~PM4:00 但しPM12:00~1:00及び土・日・祝祭日を除く)  
上記以外受付FAX:072-678-6410