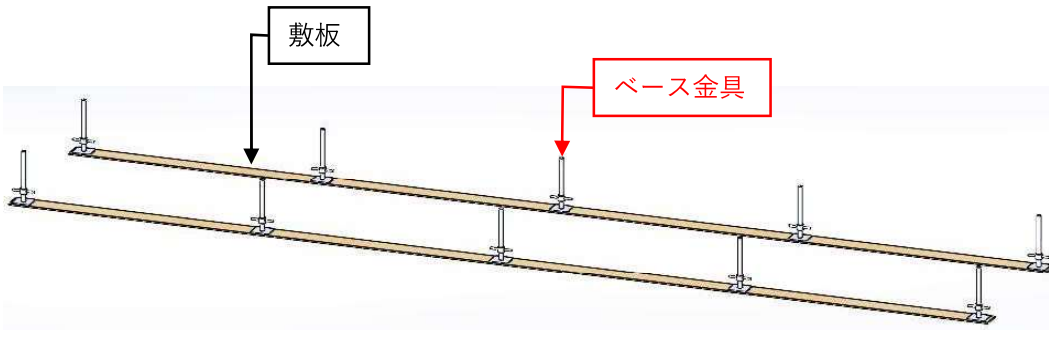


設定条件
(一例)

- ・支柱の組合せは最下層「900(0.5層分)」、1層目以降は「1800(1層分)」、最上層専用なし
- ・ベース金具には「ジャッキ型ベース金具」を使用
- ・昇降設備には「階段枠」を使用
- ・構面の種類は片面先行手すり(前踏み側:布材2段、後踏み側:先行手すり)
- ・落下物防護は前踏み側及び妻側に幅木(後踏み側の落下物防護は表示省略)

① ベース金具

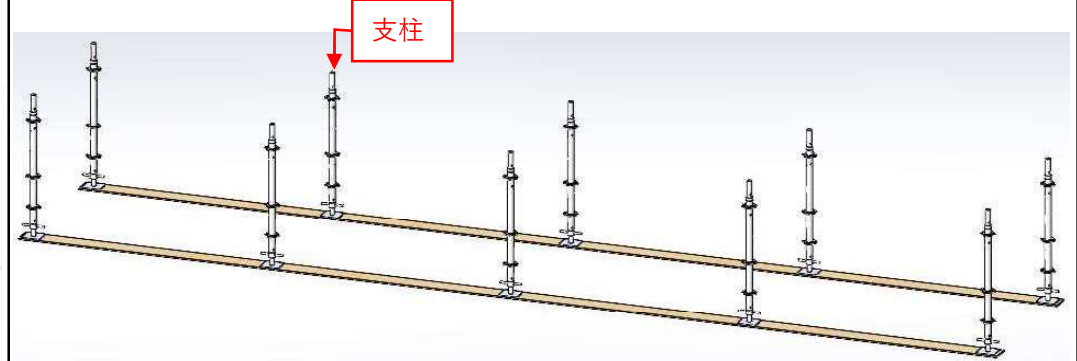


ベース金具は、敷板に2本以上の釘等により固定する。

※根がらみ支柱とねじ管式ジャッキ型ベース金具の組み合わせは原則不可

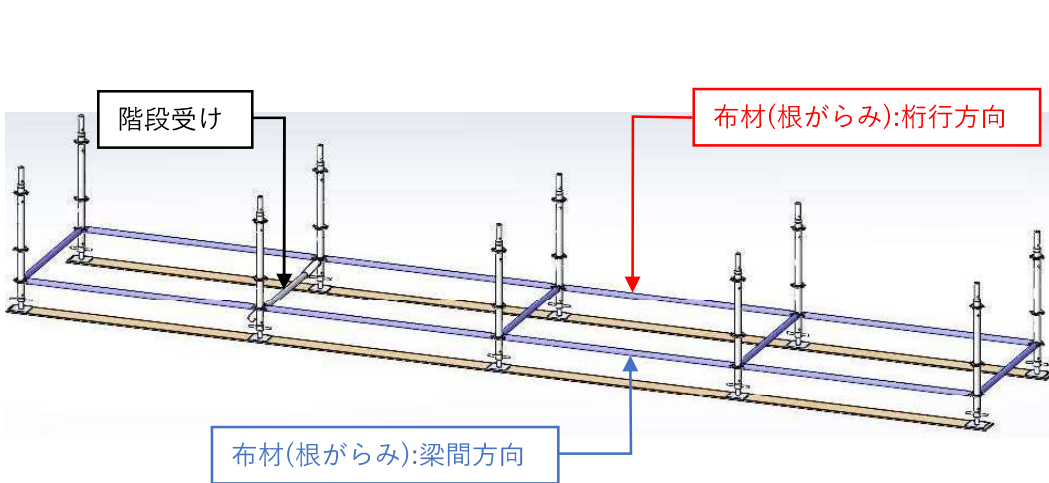
② 支柱

最下層



支柱の連結ピンの方向に制限なし。

③ 布材(根がらみ)、階段受け

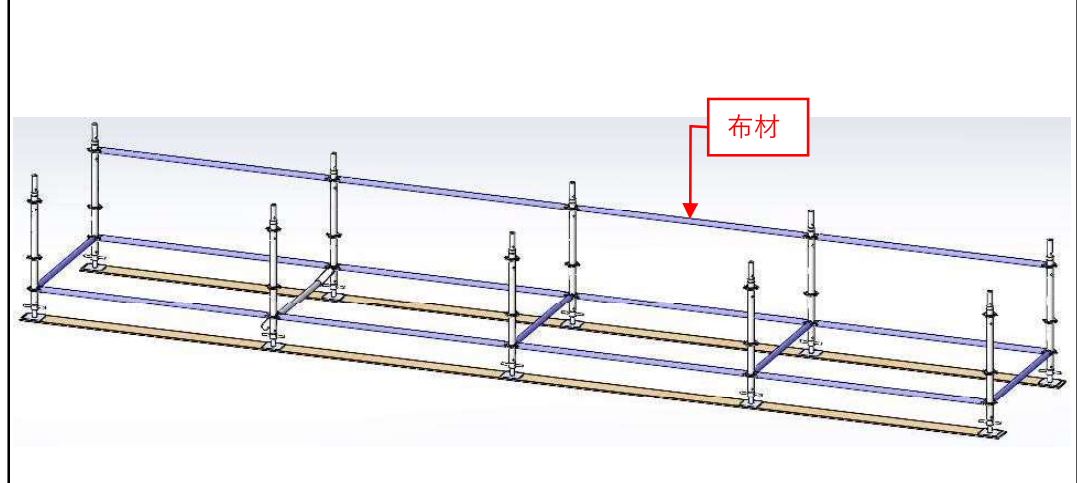


くさびは手差しで足場の通りとレベルを揃えてから、支柱と布材を緊結する。

階段受けは根がらみ支柱を使用しない場合、かつ、階段を設置する場合のみ使用する。

④ 布材

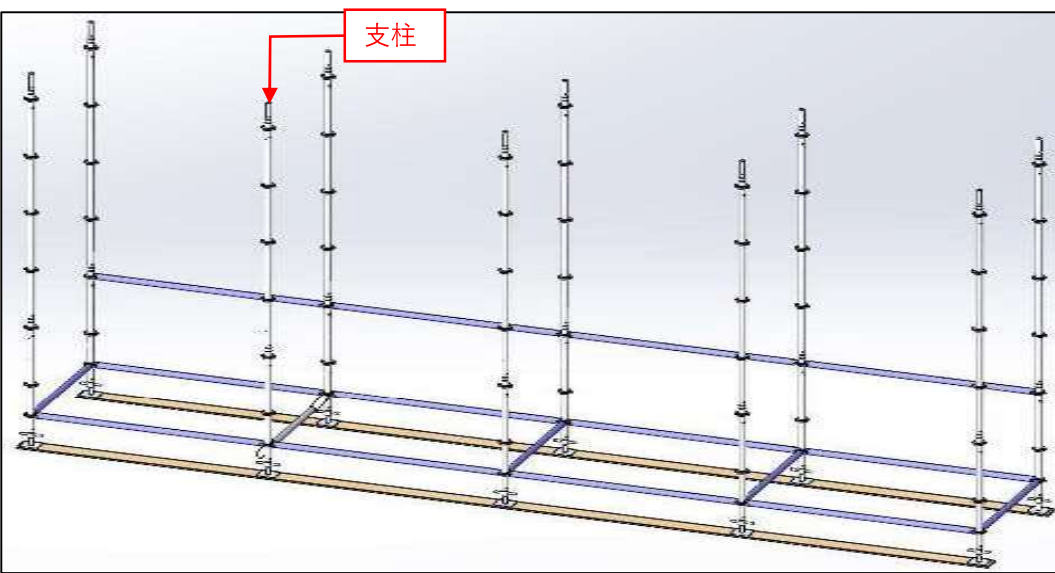
最下層



原則として、支柱の根がらみプレートの2プレート上に設置する。

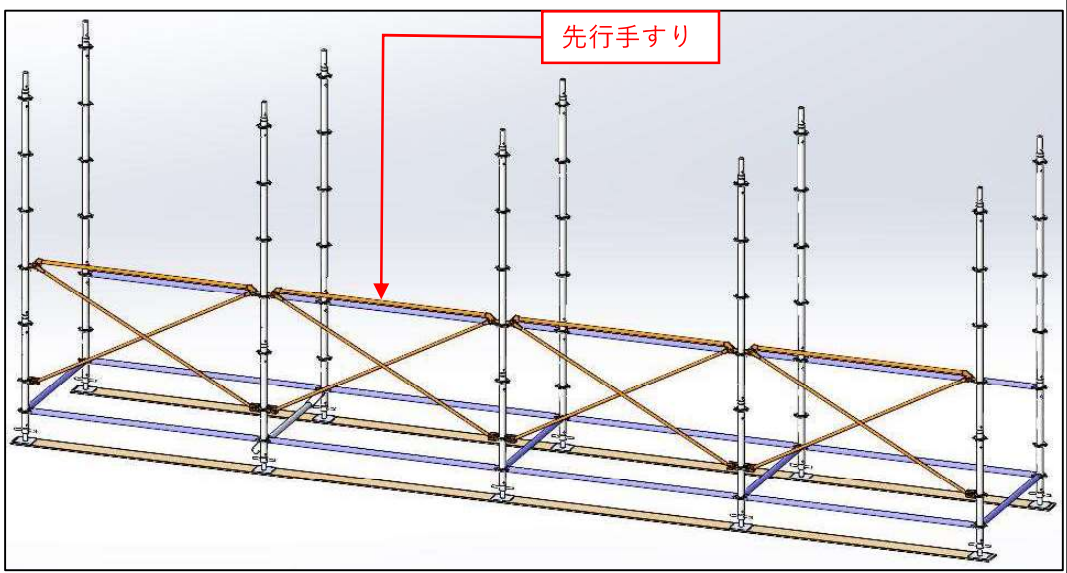
※1層目の中さんとの間隔が1.8m以下

⑤ 支柱 1層目



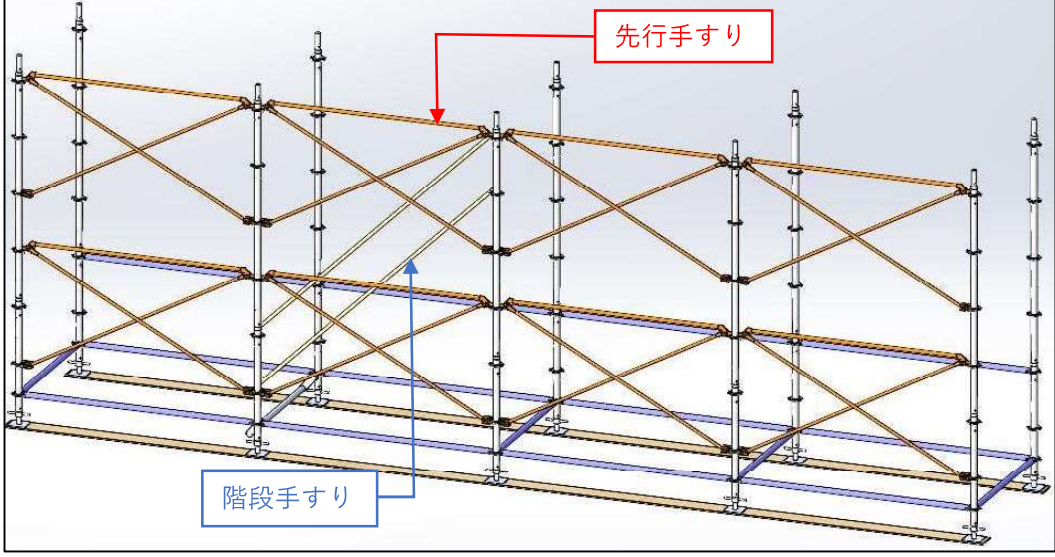
支柱の接続部は連結ピンの抜け止めピンにてロックする。
 ★この時点で、支柱上端は手すり先行工法を最上層まで維持できる位置にあること！

⑥ 先行手すり 最下層



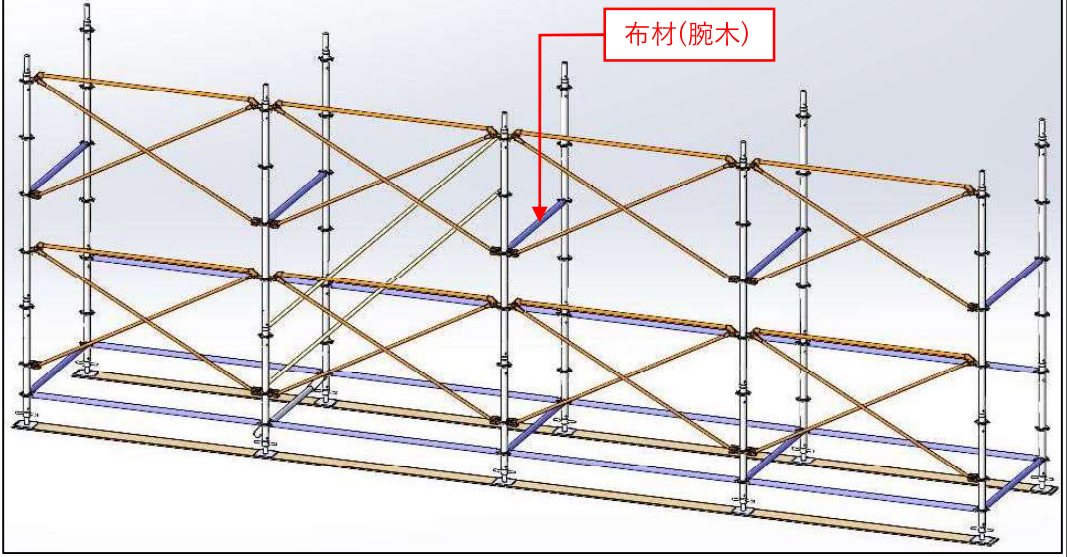
先行手すりの手すり材を支柱の根がらみプレートの3プレート上に設置する。

⑦ 先行手すり、階段手すり 1層目



先行手すりは、手すり材を支柱の接続位置と同レベルのプレートに設置する。
 階段手すりは、上部ピンを先行手すりの手すり材と同レベルのプレートに設置する。
 階段手すりを、中さんとする場合は、その1プレート下に上部ピンを設置する。

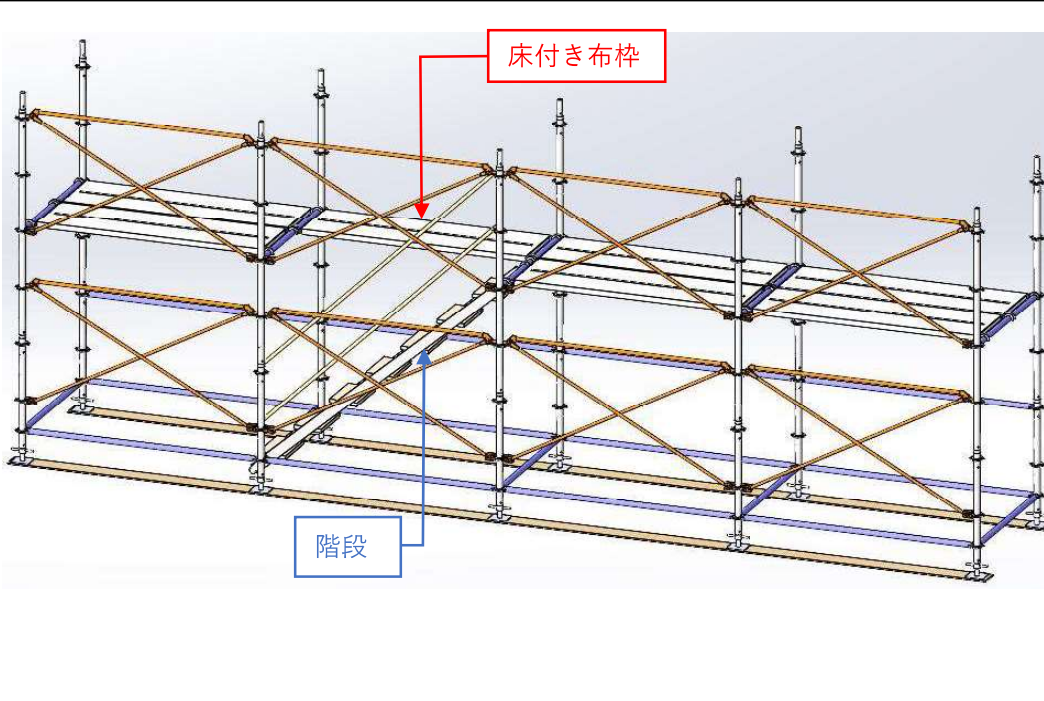
⑧ 布材(腕木) 1層目



布材(腕木)は先行手すりの斜材下部の緊結部と同じ高さに設置する。

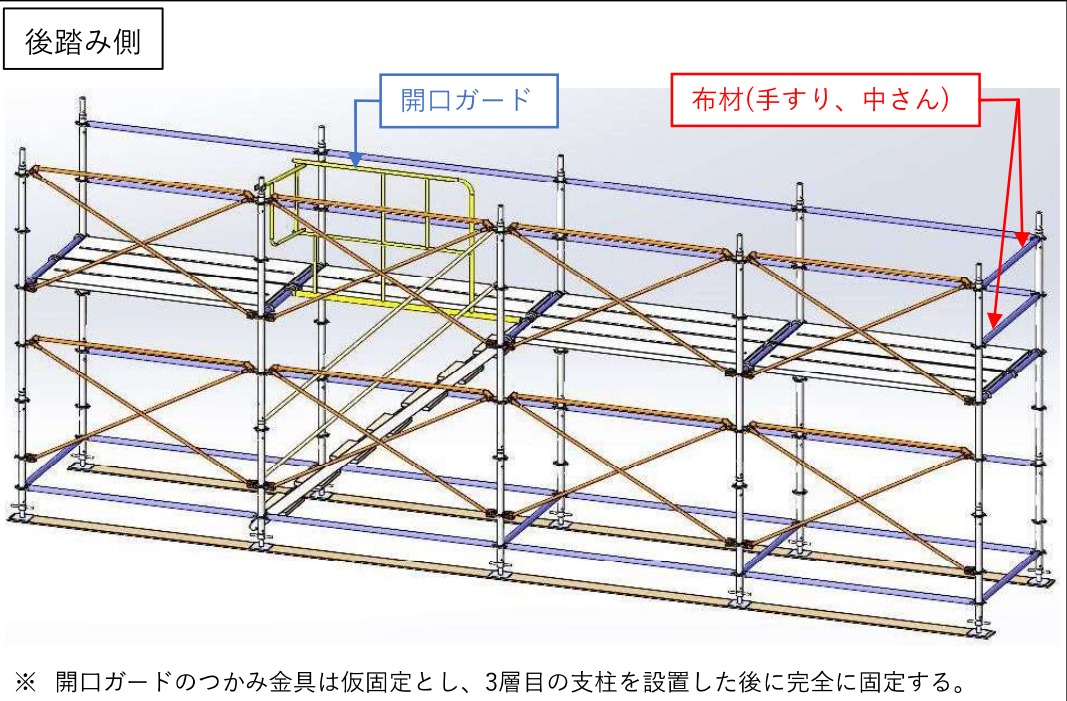
⑨ 床付き布枠、階段

1層目



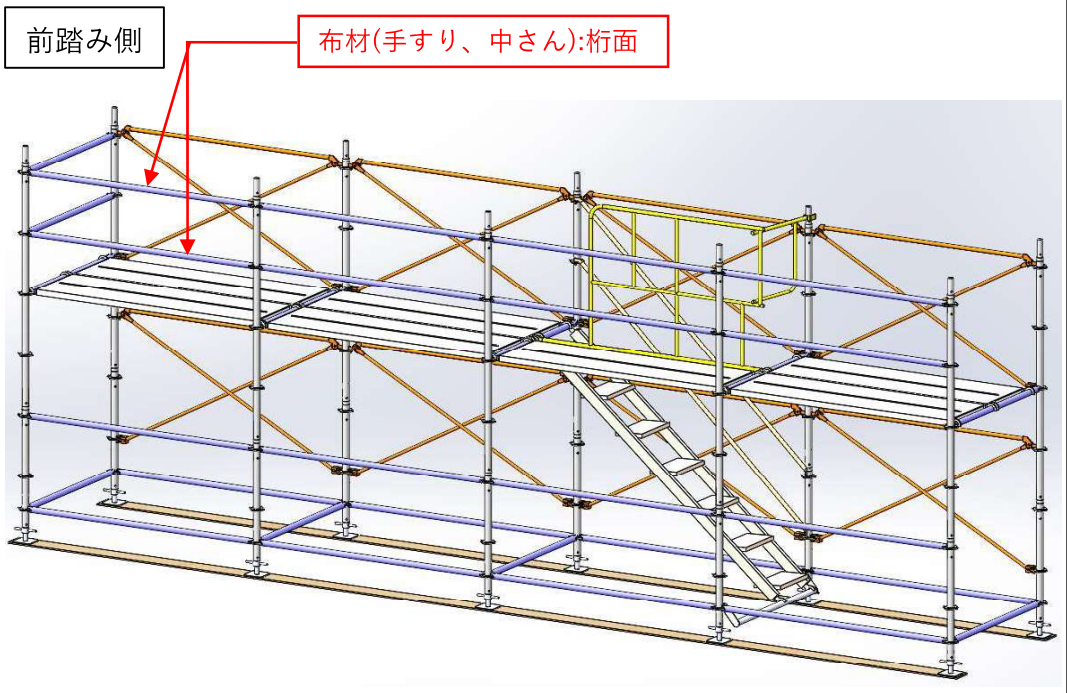
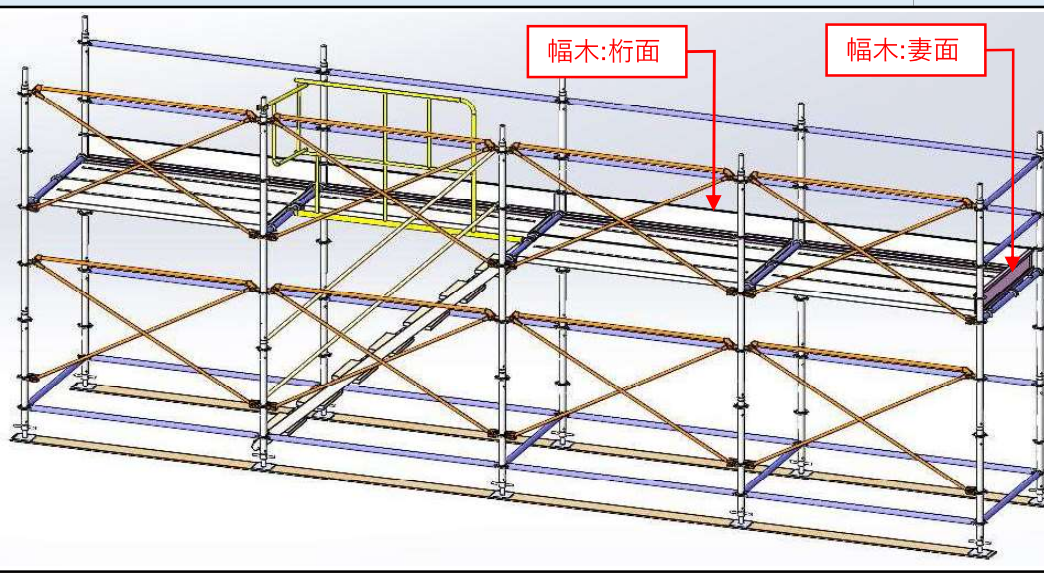
⑩ 布材(手すり及び中さん)、開口ガード

1層目



⑪ 幅木

1層目



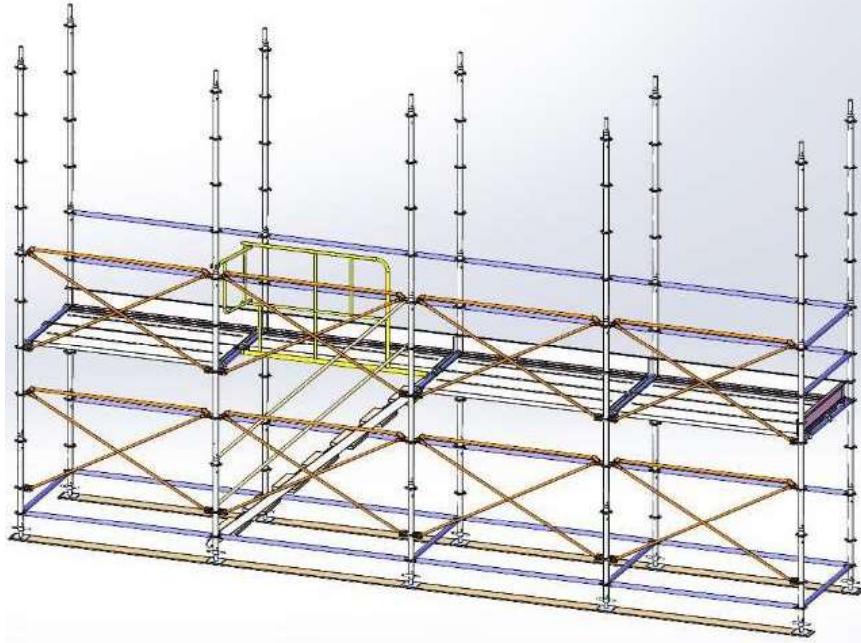
※ 開口ガードのつかみ金具は仮固定とし、3層目の支柱を設置した後に完全に固定する。
ただし、妻面隙間レス床付き布枠対応品を除く。

※1層目完了 /2層目以降は⑤、⑦～⑪の繰り返し/ 壁つなぎは施工計画に沿い、適宜設置

足場の組立て又は解体作業が行われている足場最上層においては、先行手すりの手すり材に墜落防止器具のフックを取り付ける。★先行手すり1枚に1人の使用

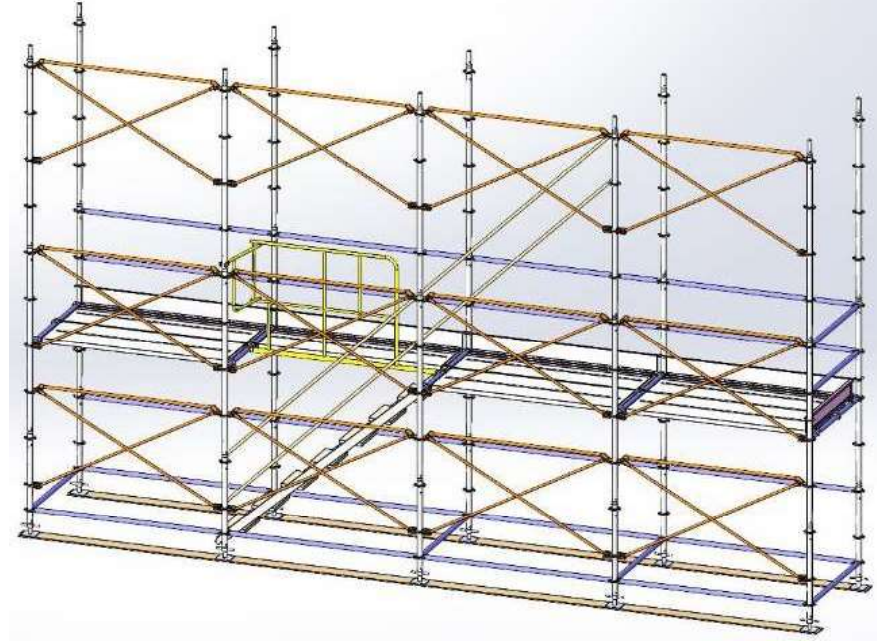
⑫ 支柱

2層目



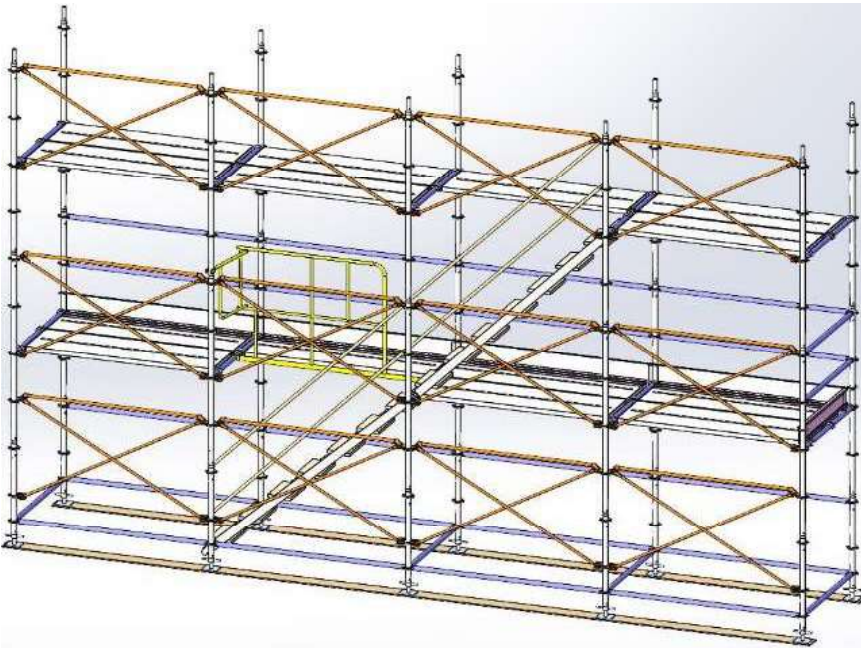
⑬ 先行手すり、階段手すり

2層目



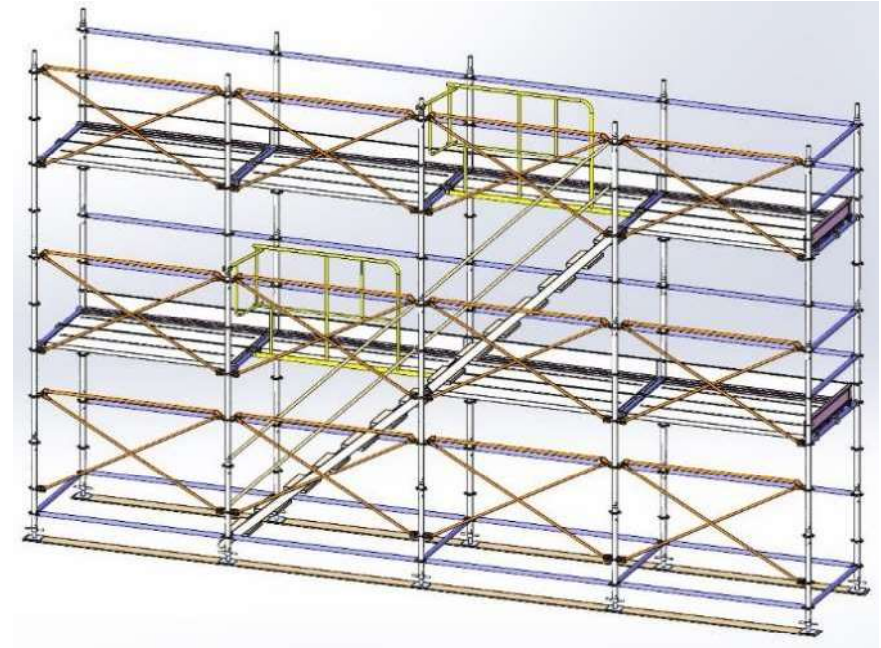
⑭ 布材(腕木) / ⑮ 床付き布枠、階段

2層目



⑯ 布材(手すり及び巾さん)、開口ガード / ⑰ 幅木

2層目

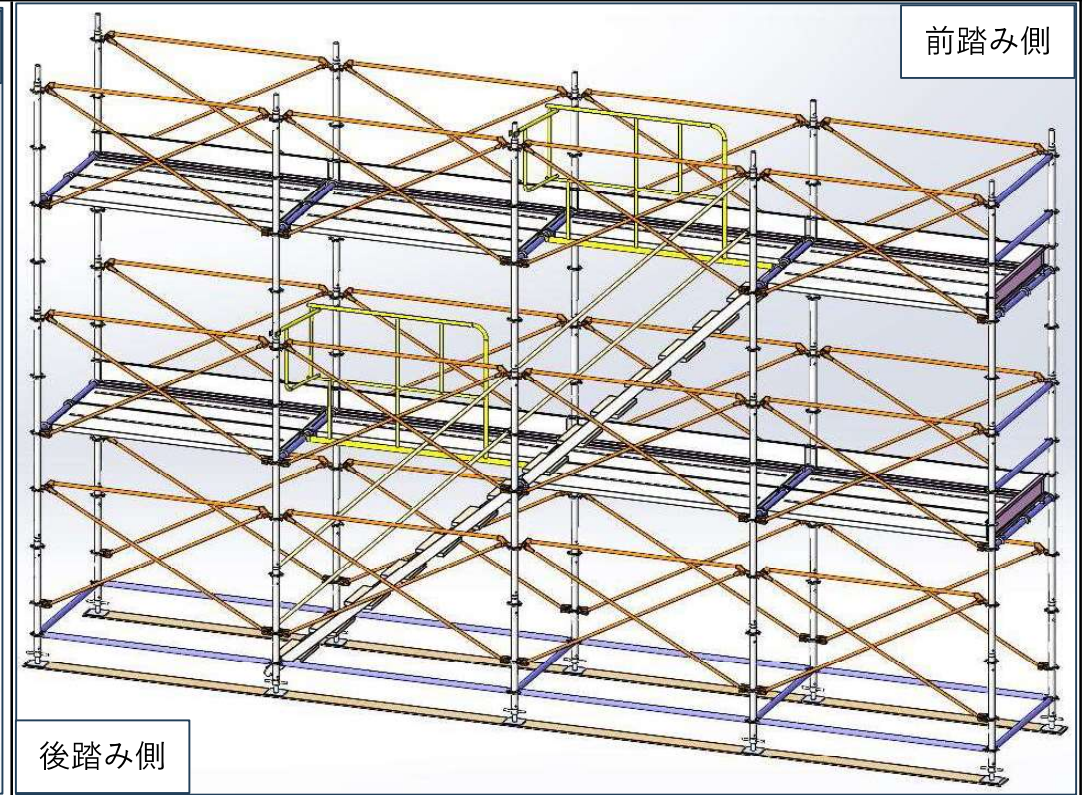
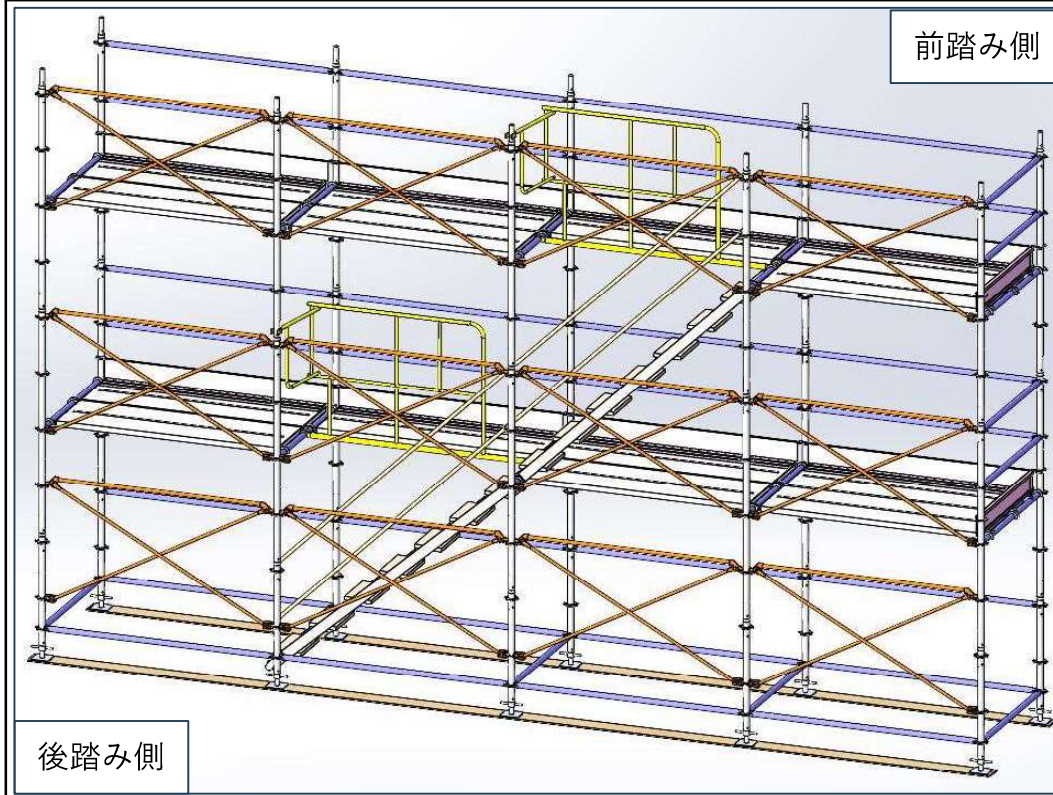


※2層目完了 / 3層目以降は⑫～⑰の繰り返し

片面先行手すり

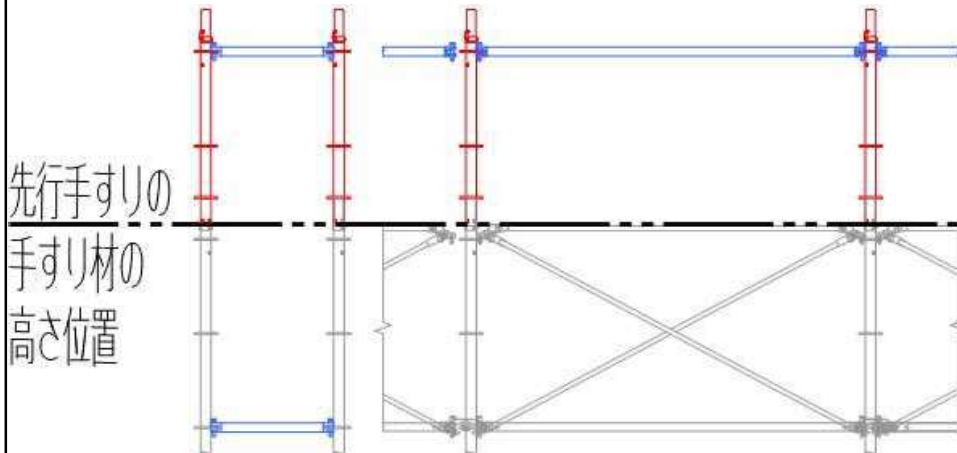
2層目完了時

両面先行手すり

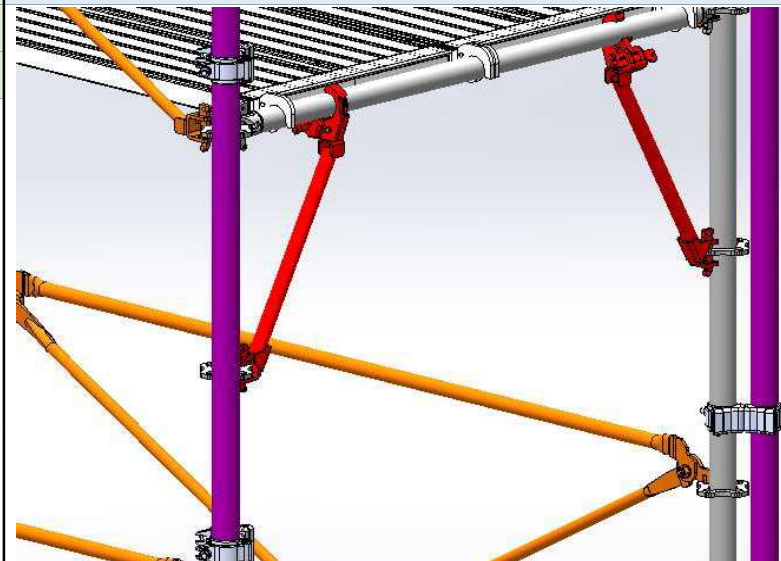


頭つなぎを設置する場合

支柱 最上段専用 900Hの例
 布材 頭つなぎ



強化方づえ及び単管を設置する場合



強化方づえは各層の腕木と左右の支柱に設置

単管は自在クランプで左右の支柱に固定

クランプ配置は単管上下端/ジョイント部/各層腕木付近+ピッチ900mm以下

単管の最下端は必ずしも着地させなくて可