

コリンズフィルター取り付け時の DX-SR9 改造について

※本改造は、2014年2月の時点で製造販売されている Rockwell collins ブランドのメカニカル・フィルターを本製品に取り付けるときに行います。改造にはドライバー、電子機器専用はんだごて、はんだ吸い取り器具が必要です。

※本改造は、すべて自己責任となります。作業の失敗による修理は、保証期間内でも有償になります。

子基板 EJ-59U をお求め頂いた時点で、上記をご理解いただいたものとさせていただきますのでご了承ください。

※保証認定用に提出する送信機系統図上のフィルター枠3つは、「セラミックフィルター」から「メカニカルフィルター」に書き換えてください。

①子基板 EJ-59U 側

基板上的の印字に従い、モードに合わせて取り付けたいフィルターの足を基板に差し込み、裏側で3カ所の足を半田付けします。

AW/CW/SSB、各1個ずつ、合計3個のフィルターが装着できます。

②本体 DX-SR9 側

1: 取扱説明書 P.87 の手順をよく読んで、下側ケースを開きます。

2: 基板のほぼ中央部分に、下図のような白枠が印刷されています。

3: 取り付けのフィルターのモードに合わせて、下記の部品を取り外します。外れた半田や部品が他の場所に散って、ショートなどを起こさないよう十分ご注意ください。

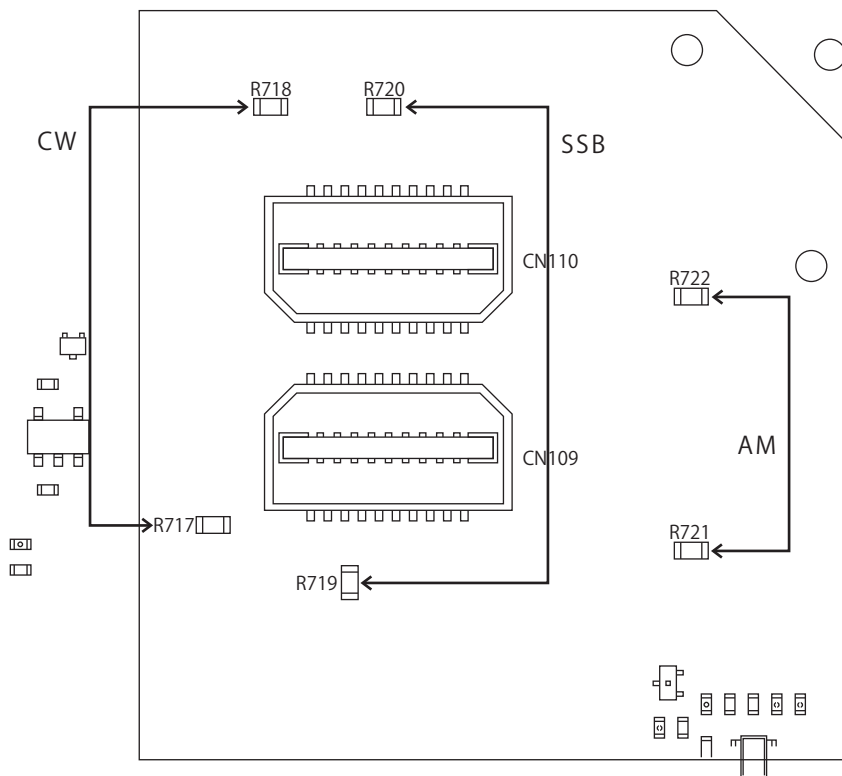
・CW フィルター : R718, R717 を外してください。

・SSB フィルター : R720, R719 を外してください。

・AM フィルター : R722, R721 を外してください。

4: 基板の白枠と EJ-59U の切欠けの位置を合わせ、両側のコネクタをカチッと音がするまで差し込んで固定します。

※一度固定するとしっかりと止まります。本体のコネクタ部分が壊れる原因となりますので、不要に基板を抜き差ししないでください。



※弊社サービスセンターでの対応について

・お客様がお持ちのメカニカル・フィルターと DX-SR9 を弊社サービスセンターにお送り頂ければ、EJ-59U にフィルターを取り付け、送受信点検を測定器で行います。DX-SR9 の保証の有無にかかわらず、このサービスは有償です。DX-SR8 は基板が異なるため、改造はできません。

【対応するメカニカル・フィルター】

* AM 用 526-8695-010/6.0KHz

* SSB 用 526-8694-010/2.5KHz

* CW 用 526-8733-010/0.3KHz スーパーナロー

* CW 用 526-8693-010/0.5KHz ナロー

料金: EJ-59U 基板込 改造費用 ¥5,000 (税別) + 運賃、代引き手数料込発送手数料 ¥1,200 (税別)

※フィルターの不具合による動作不良でも、改造費は申し受けません。特に中古品をお送りいただく場合、このリスクは高くなります。

フィルターの動作や状態に関しては、一切の苦情は受け付けません。

※ ご注意: 狭帯域のフィルターに付け替えたうえで、さらに DX-SR9 のナローモードを使うと、音が歪む、音質が変わるなど正しく機能しなくなりますが、異常ではありません。

お問い合わせ:

アルインコ 電子サービスセンター 0120-464-007 平日 10~12 / 13~17 時

DX-SR9J/M 送信機系統図 1

