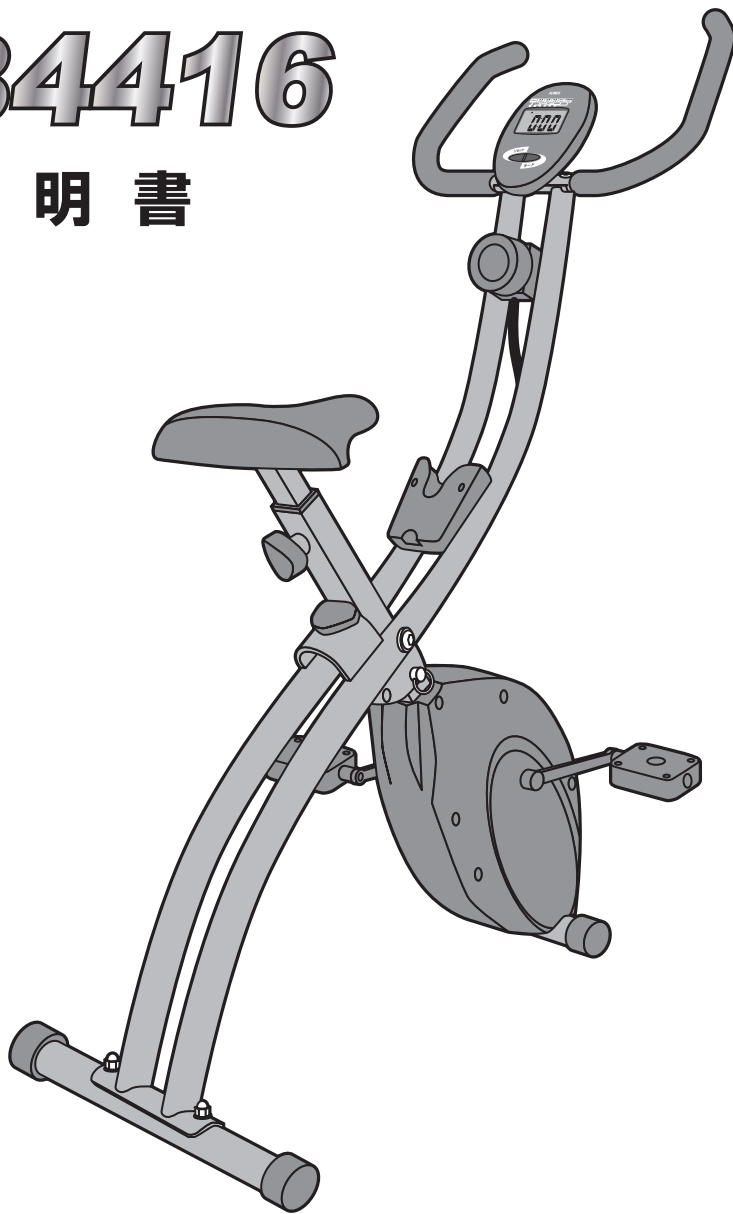


ALFITS

# クロスバイク4416

## AFB4416

### 取扱説明書



#### 安全にご使用していただくために

取扱説明書をよくお読みいただき、内容を十分理解された上でご使用ください。

●改良のため、デザイン・仕様を一部変更している場合があります。ご了承ください。

#### ご使用前に必ずお読みください

この度は、クロスバイク4416「AFB4416」をお買い上げいただきまして、誠にありがとうございました。

この取扱説明書は、本製品の組立と使用上の注意及び警告事項について詳しく記載しています。

本製品をご使用になる前には、必ずこの取扱説明書をよくお読みいただき、事故が起こらないよう、記載内容にしたがって正しくお使いください。また、お読みになった後も、必要な時にいつでも調べられるよう、すぐに取り出せる場所へ大切に保管してください。なお、**本製品のご使用制限は体重90kg以下・連続使用時間30分までとなります。**(機器の連続使用によって熱を帯びた部品を冷却し、故障を防止するため、また、機器を未永くご使用いただくため、**連続使用後、約1時間は機械を休ませてください。**)

●無断の複製は固く禁じます。

## INDEX

安全のため  
必ず守っていただくこと  
警告・注意事項

各部の名称  
部材及び付属品

組立手順

折りたたみ方法

チェックポイント・  
調節方法

表示メーターの機能

使用上の注意  
お手入れ方法  
故障かな?と思う前に

トレーニングについて  
トレーニングダイアリー

# ⚠ 本製品のご使用は、注意を怠ると大変危険です！

家庭で行うトレーニングは、ちょっとした不注意で大きな事故につながります。本書に記載されている内容を守り、自己の責任のもとでトレーニングを行ってください。お客様の不注意によるいかなる事故も、弊社としましては一切の責任を負いかねますのでご了承ください。

安全のため必ず守っていただくこと  
警告・注意事項

## 警告・注意事項

### 安全のために、必ずお守りください。

取扱説明書の警告及び注意内容は、危険の度合によって次の2段階に分けています。表記されている内容をよく理解していただき、取扱説明書に従った使用法で点検・運動を行ってください。

#### ⚠ 警告

記載されている内容を守らなければ、死亡や障害事故が生じる危険のあることを示します。

本書記載の警告及び注意事項を遵守されずにご使用されて生じたいかなる事故につきましても、弊社としましては、一切の責任を負いかねますのでご了承ください。また、本書記載の警告及び注意事項に該当すると思われる場合は本製品の組立及びご使用はせず、ただちに弊社カスタマーサービス課へお問い合わせください。

#### ⚠ 注意

記載されている内容を守らなければ、けがや製品が破損するおそれのあることを示します。  
・破損したままで使用しますと、傷害事故の原因になります。

●また、各ページには安全にご使用いただくための注意点も表記しております。よくお読みいただき、書かれている内容を十分ご理解の上、ご使用ください。

### 組立前の警告事項

#### ⚠ 警告

1. 本製品は家庭用の自転車エルゴメーター(フィットネスバイク)です。学校・スポーツジム・業務用など、不特定多数の利用者によって使用されるものではありません。また、運動以外の目的では使用しないでください。
2. 本製品の使用は健康な方を対象としています。次に該当する方は本製品を使用しないでください。
  - 医師が使用を不相当と認めた方次に該当する方は必ず医師に相談の上、ご使用ください。
  - 医師の治療を受けている方や、特に身体の異常を感じている方
  - 知覚障害のある方
  - 妊娠している、または妊娠の疑いのある方
  - 皮膚疾患のある方
  - 血行障害、血管障害など循環器に障害をお持ちの方
  - 骨粗しょう症など骨に異常のある方
  - 心臓に障害のある方
  - ペースメーカーなどの体内植込型医用電気機器を使用している方
  - 呼吸器障害をお持ちの方
  - 高血圧症の方

- 内臓疾患(胃炎、肝炎、腸炎)などの急性症状のある方
- 悪性の腫瘍のある方
- リウマチ症、痛風、変形性関節炎などの方
- 過去の事故や疾病などにより背骨に異常のある方や背骨が曲がっている方
- 腰痛(椎間板ヘルニア、脊椎すべり症、脊椎分離症など)のある方
- 脚、腰、首、手にしびれのある方
- 静脈りゅうなどの重度の血行障害や血栓症などの方
- リハビリテーション目的で使用される方

上記以外に身体に異常を感じているとき

3. 小学生以下及び一人での運動に不安を感じている方、または他者から見てそう感じられる方が使用される場合、リハビリテーションでの目的で使用される場合は、成人(健康者)の方の介添えの上、ご使用ください。また、5才以下の乳幼児やペットのいる場所でのトレーニングはおやめください。
4. 本製品の使用体重制限は最大90kgです。体重90kgを超える方はご使用にならないでください。ご使用中、機器が破損するおそれがあり、重大な事故を引き起こす原因になります。
5. 本製品の連続使用耐久時間は最高30分です。30分以上の連続作動はおやめください。また、ご使用後1時間のご使用にならないでください。故障の原因になります。

## 警告・注意事項

6. 室温が10℃以下・35℃以上の状態ではご使用にならないでください。表示メーターが正常に表示しなくなるおそれがあり、駆動部品などの劣化も早めます。
7. この取扱説明書及び保証書は、大切に保管されますようお願いいたします。紛失された場合、再発行はお受けしかねることがあります。

### 組立時の警告・注意事項

#### 警告

1. 本製品を長期にわたりご使用いただくため、ボルトの締まり、ピンの差し込み、金属バリなどの有無、変形、また、全ての溶接箇所にはひび割れなどがないことをご確認ください。
2. 本製品の「組立時」、「ご使用中」及び「折りたたみ時」の際は、ボルト、ナット、パイプ、駆動部分に手、指などを挟まれないようにご注意ください。また床面を保護するマットなどを敷いてください。
3. 安全のため、組立の際は、必ず、軍手などを着用して、大人2人以上で行ってください。
4. 本製品をご自分で改造もしくは、付加及び部品を取り外した状態で使用された場合、重大な事故を起こすおそれがありますので絶対にしないでください。

#### 注意

1. 組立の際は十分な場所を確保し、敷物を敷くなどして床や既存の家具にキズが付かないよう、注意して行ってください。
2. 組立作業中、カッターナイフなどの刃物や工具を使用する場合は、取り扱いに十分ご注意ください。
3. 組立前に部品が全て揃っていることを必ずご確認ください。もし揃っていない場合はお手数ですが、弊社カスタマーサービス課までご連絡ください。
4. 組立完了後、大きなグラつきやガタつきがないことを十分にご確認ください。

### 使用中の警告・注意事項

#### 警告

1. ご使用前には、その都度、各部の部品が完全に固定されていることを、必ずご確認ください。ボルトが緩んでいきますと、ご使用中にパーツが外れたりすることもあり、重大な事故を起こすおそれがあります。

2. ご使用前に、サドル及びハンドル取り付け部分などがしっかりと固定されており、また運動しやすいように調節されていることをご確認ください。
3. 本製品への巻き込みを防ぐため、運動中は身体のサイズにあった運動着を着用し、(ゆったりと余裕のありすぎる衣服は避けてください。)また、手指や髪の毛などの巻き込みに注意してください。
4. **裸足・靴下・ストッキングで本製品をご使用になるのは危険です**のでおやめください。必ず、ゴム底の運動靴(ランニングシューズ、トレーニングシューズ)をはいてご使用ください。運動靴をはかずに使用された場合、足の巻き込みやけがなど、思わぬ事故の原因になります。
5. 乗降する際、ハンドルにもたれかかったり、使用中に前後左右に激しくゆする運動、また周囲の人が使用者、及び本製品を押したり引いたりする行為は、安全性を損ない重大な事故を起こすおそれがありますので決してしないでください。
6. 本製品のベアリング部分は、非常にデリケートで精密にできています。立ち上がったままのペダリング、本体が左右に激しく揺れる位のアンバランスなペダリングは絶対にお避けください。過激な走行は事故や故障の原因となります。
7. 回転中のクランク(ペダル側の回転軸)及びホイール部には、決して指などで直接触れないでください。ホイールなどに巻き込まれ重大な事故を引き起こすおそれがあり大変危険です。
8. 安全のため、ピンやボールペンなどをポケットに入れたり、衣服に付けたままでの運動は絶対しないでください。
9. 安全のため、本製品を脚立や踏台などのかわりに使用しないでください。
10. ご使用前には十分な準備運動を行い、体をほぐしてください。また、運動後も同様に体をほぐしてください。直接トレーニングされますと筋肉などに損傷を及ぼす原因になります。
11. 本製品は1人用です。同時に2人以上でご使用にならないでください。
12. 安全のため、使用中以外でも本体内部などの駆動部分に手、指などを入れたりせず、また物や動物、特に乳幼児など、取扱説明書の内容を理解できない方を本製品に近づけないように十分注意してください。
13. 運動は少し疲れる程度の運動量を毎日継続して行うのが良く、無理な運動は筋肉を傷めるばかりか、運動効果も少なくなります。
14. 下記のような症状が出たときは、運動を中止してください。  
(めまい、ふらつき、冷や汗、顔面蒼白、失神、嘔吐、心拍の乱れ、動悸、胸の圧迫感、けいれん、関節・筋肉などの痛み、骨折、その他心身の異常)

安全のため必ず守っていただくこと  
警告・注意事項

## 警告・注意事項

15. **ご使用中は必ず、ハンドルを握ってご使用ください。**
16. 健康のため、食直後は運動を避けてください。  
また、飲食・喫煙をしながらや飲酒後の運動は行わないでください。
17. 保護者の方は幼児などが本製品を遊具として使用しないよう十分ご注意ください。
18. 各部を操作するときには、手指などを挟まないように注意してください。
19. 事故・破損の原因となりますので、表示メーターや本体カバーに寄りかかったり、腰をかけたりしないでください。
20. 本製品をご使用の方に対して、特にご注意いただきたい内容をラベルにして貼っています。本体貼付ラベルをはがしたりキズつけたりしないでください。
21. 事故・破損の原因となりますので、弊社指定の修理技術者以外の方は、表示メーターや本体カバー内などを分解したり、改造・修理は絶対にしないでください。
22. 幼児や、取扱説明書・警告ラベルの内容が理解できない方がお一人で機器に触れ、誤作動をしないように十分注意してください。誤った操作は事故の原因となります。

### ！ 注意

1. 本製品は必ず屋内でご使用ください。浴室など湿気の高い場所や、屋外、倉庫、ベランダ、軒下などのチリやほこり、砂、ペットの毛などが多い場所、熱器具の近くでは使用しないでください。サビや傷み・故障の原因になります。
2. 本製品は水平な床の上に設置し、**使用中及び製品の移動・保管の際にも必ず床面を保護する不燃性のマットなどを敷いてください。直接、床材（塩化ビニル樹脂など）の上にて使用や保管をした場合、設置面の材質によっては床材が変色する場合があります。**また、畳の上ではご使用にならないでください。畳に損傷を与えます。（弊社では専用マットを別売しております。）
3. 運動中に体を壁や柱になどぶつけないよう、広い場所でお使いください。

## お手入れについての注意事項

### ！ 注意

1. 本製品を長年にわたりご使用いただくため、定期的に汚れなどを拭きとってください。また、汚れが落ちない場合は、中性洗剤のうすめ液で拭きとってください。
2. 本製品は、塗装加工及び各部に樹脂を使用していますのでシンナー系や酸系の強い洗剤でのお手入れはお避けください。

## 保管についての警告・注意事項

### ！ 警告

1. 電池の液漏れによる故障を防止するため、長期間（1週間以上）使用しない場合には、表示メーターの電池を抜いて保管してください。
2. 保管場所は本製品でつまずかないような場所に置き、特に小さなお子様が勝手に触ることのないよう、必要に応じて梱包などを施してください。また、屋外や、直射日光が当たる場所、高温・多湿な場所には保管しないでください。  
さびや傷み・故障・部品の劣化の原因になります。
3. 万一、故障その他のトラブルが発生した場合には、お手数でも弊社カスタマーサービス課（フリーダイヤル0120-30-4515）までご相談ください。
4. 長期間ご使用になられますと、サビや摩耗により部品などの劣化が起こる場合があります。お買い上げ日より1年間を過ぎた製品で、購入日が弊社にて確認できる場合は有償にて点検サービスを行っておりますので、お気軽に弊社カスタマーサービス課までご相談ください。
5. 保管の際にも本体が開閉しないように、必ずロックピンと丸型ノブナットで折りたたみ部を固定してください。

### ！ 注意

1. ほこりや湿気のある場所、また、直射日光が当たる所や高温な所は避け、乾燥した場所に保管してください。
2. 長期間保管され、再び使用される場合は、本書の警告及び注意事項を再確認の上、ご使用ください。また、長期間使用されなくとも、部品の油切れ及びサビの発生などが予想されますので、本書の警告及び注意事項を確認し、異常がないことを確かめてから、ご使用ください。
3. 環境保護のため、廃棄する場合はそのまま放置しないで、各自治体の取り決めに従ってください。



# 警告・注意事項

## ご使用中は必ず、ハンドルを握り、サドルに腰掛ける。

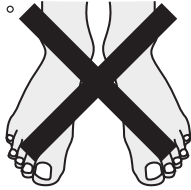
立ち上がったままのペダリング、本体が左右に激しく揺れる位のアンバランスなペダリングはおやめください。過激な走行は事故や故障の原因となります。

## ハンドル・サドルの固定確認。

サドル調節部およびハンドル取付部分などがしっかりと固定されていることをご確認ください。

## 裸足・靴下・ストッキングで使用しない。

必ず運動靴を履いて使用してください。運動靴を履かずに運動された場合、足の巻き込みやけがなど、思わぬ事故の原因になります。

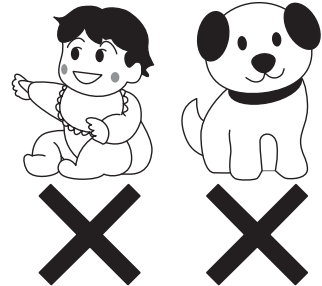


## 子どもに触らせない。

小さなお子様が本製品を遊具として使用しないよう十分ご注意ください。

## 小さなお子様やペットのいる場所で使用しない。

使用中以外も本体内部などの駆動部分に手、指などを入れたりせず、また物や動物、特に乳幼児など、取扱説明書の内容を理解できない方を本製品に近づけないように十分に注意してください。



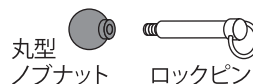
## 巻き込み注意。

巻き込みを防ぐため、身体のサイズにあった運動着を着用してください。また、手指や髪の毛などの巻き込みに注意してください。

床強度のしっかりしたところ、床面が水平な場所に本体を設置してください。

## ロックピンと丸型ノブナットの固定確認。

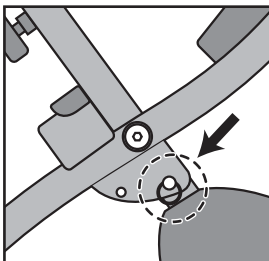
使用前には、必ずロックピンと丸型ノブナットで固定されていることを確認してください。また、保管の際にも本体が開閉しないように、必ずロックピンと丸型ノブナットで折りたたみ部を固定してください。



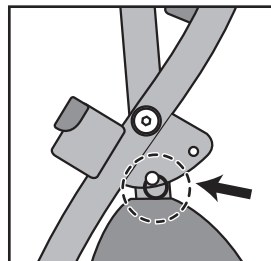
## マットの上に設置する。

使用中および製品の移動・保管の際にも必ず床面を保護する不燃性のマットなどを敷いてください。直接、床材（塩化ビニル樹脂など）の上にて使用や保管をした場合、設置面の材質によっては床材が変色する場合があります。（弊社では専用マットを別売しております。）

● 使用時の  
ロックピン差込位置



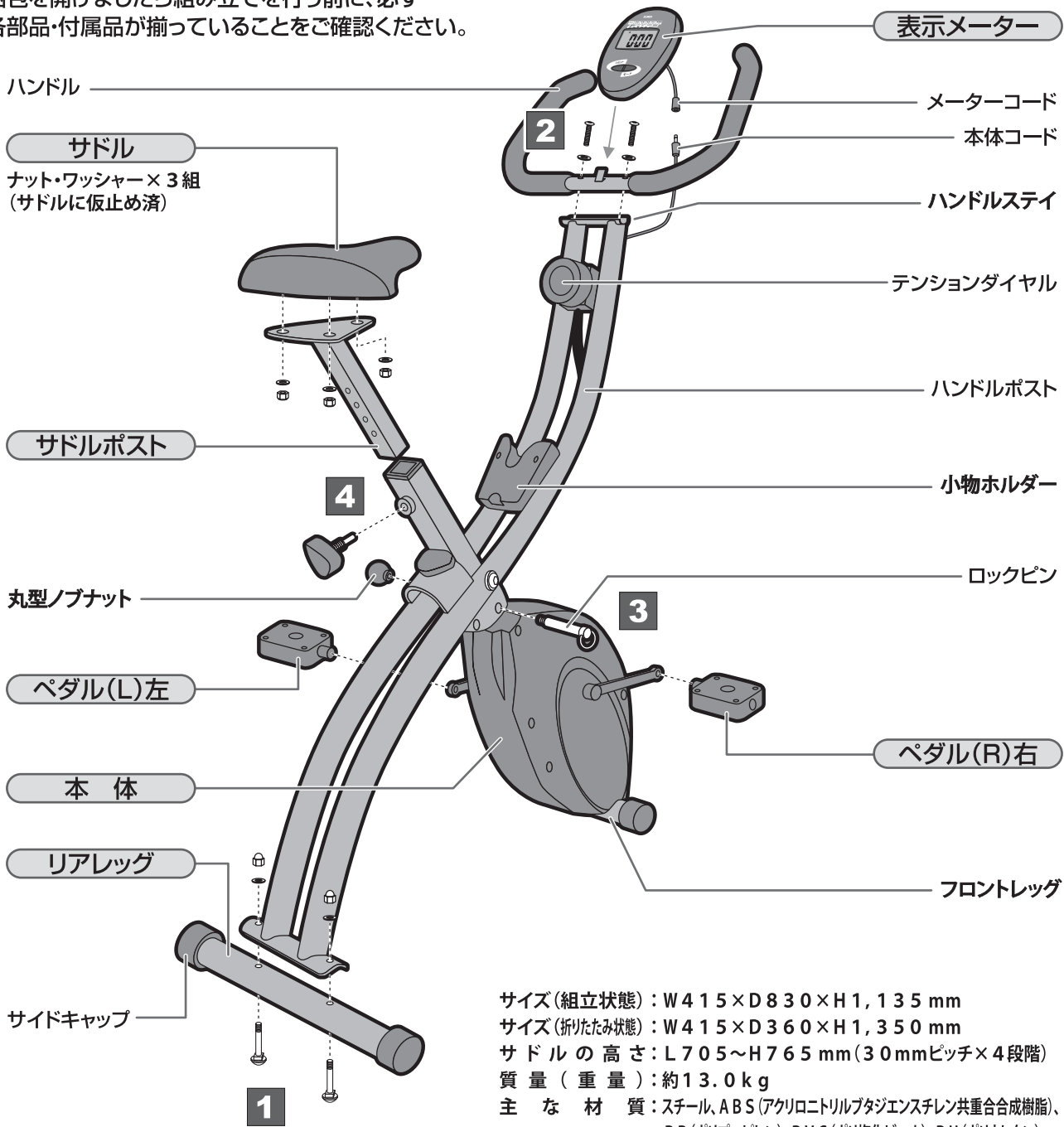
● 折りたたみ時の  
ロックピン差込位置



安全のため必ず守っていただくこと  
警告・注意事項

# 各部の名称 部材及び付属品

梱包を開けましたら組み立てを行う前に、必ず各部品・付属品が揃っていることをご確認ください。



サイズ(組立状態) : W415×D830×H1,135 mm  
 サイズ(折りたたみ状態) : W415×D360×H1,350 mm  
 サドルの高さ : L705~H765 mm (30mmピッチ×4段階)  
 質量(重量) : 約13.0 kg  
 主な材質 : スチール、ABS (アクリロニトリルブタジエンスチレン共重合合成樹脂)、PP (ポリプロピレン)、PVC (ポリ塩化ビニル)、PU (ポリウレタン)

## 付属品 (一部、本体に仮止めされています。)

- |                                                                                                                                                                                                                                                                                                                                                                                 |                                                                                                                                                                                                                                                                                                                                      |
|---------------------------------------------------------------------------------------------------------------------------------------------------------------------------------------------------------------------------------------------------------------------------------------------------------------------------------------------------------------------------------|--------------------------------------------------------------------------------------------------------------------------------------------------------------------------------------------------------------------------------------------------------------------------------------------------------------------------------------|
| <p><b>1</b>  リアレッグ取付ボルト + ワッシャー + ナット 2組</p> <p><b>2</b>  ハンドル取付ボルト + ワッシャー 2組</p> <p><b>3</b>  ロックピン + 丸型ノブナット 1組</p> | <p><b>4</b>  サドルノブ 1本</p> <p> 工具 (スパナ: 1本 六角レンチ: 1本)</p> <p> 単3乾電池 2本</p> |
|---------------------------------------------------------------------------------------------------------------------------------------------------------------------------------------------------------------------------------------------------------------------------------------------------------------------------------------------------------------------------------|--------------------------------------------------------------------------------------------------------------------------------------------------------------------------------------------------------------------------------------------------------------------------------------------------------------------------------------|

※本製品に最初からついている電池は、テスト用の電池ですので残量がわずかしかありません。ご使用前には新しい電池をご購入ください。

必ず床面を保護するマットなどを敷いてください。弊社では床面を保護するエクササイズマット(専用マット)を販売しておりますので、お買い上げいただいた販売店または弊社カスタマーサービス課までお問い合わせください。

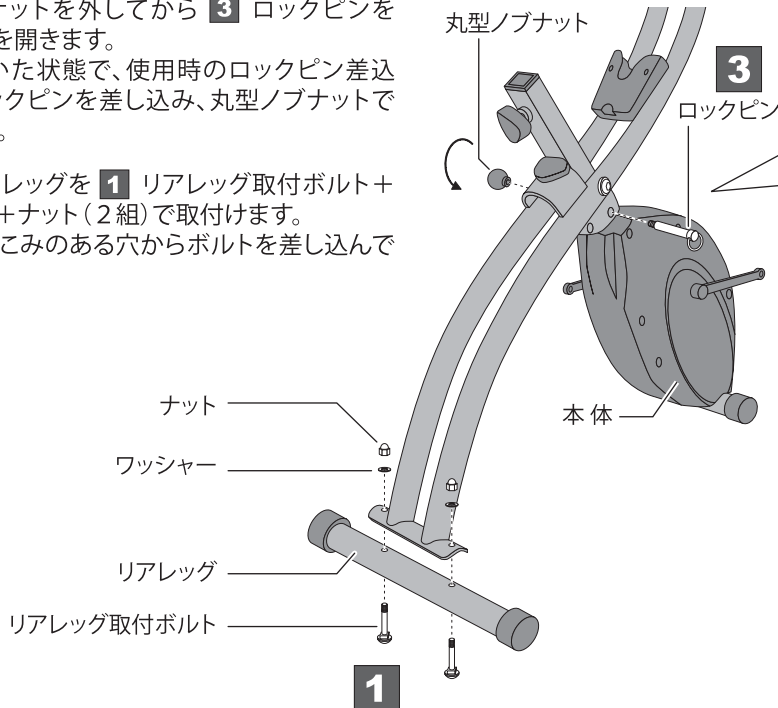
# 組立手順

(床を傷つけたり床材を変色させない様に、必ず床面を保護する不燃性のマットなどの上で、組立手順に従って組み立ててください。)

必ず、軍手などを着用し、大人2人以上で組み立ててください。各部の組立は指で締める程度に仮止めし、すべて作業が終わった後、付属の工具などを使ってしっかりと増し締めしてください。

## 1 本体にリアレグを取付けます

- 丸型ノブナットを外してから **3** ロックピンを抜き、本体を開きます。本体を開いた状態で、使用時のロックピン差込位置にロックピンを差し込み、丸型ノブナットで固定します。
- 本体にリアレグを **1** リアレグ取付ボルト+ワッシャー+ナット(2組)で取付けます。レグのへこみのある穴からボルトを差し込んでください。



**注意**

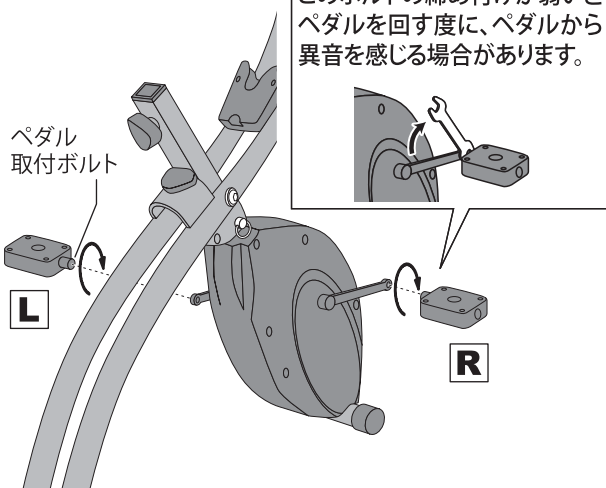
本製品のベアリング部分は、非常にデリケートで精密にできています。立ち上がったままのペダリング、本体が左右に激しく揺れる位のアンバランスなペダリングは絶対にお避けください。過激な走行は故障の原因となります。

## 2 ペダルを取付けます

ペダルには取付ボルトの先端に、L・Rの刻印がありますので、(L)は左へ、(R)は右へ間違えないように取付けてください。

注) 右ペダルは右まわし、左ペダルは左まわし(逆ネジ)になっています。取付ボルトを反対に回されますと、ネジ山が破損して締まらなくなる場合がありますのでご注意ください。

ペダル取付ボルトは付属の工具で強く締めてください。このボルトの締め付けが弱いとペダルを回す度に、ペダルから異音を感じる場合があります。

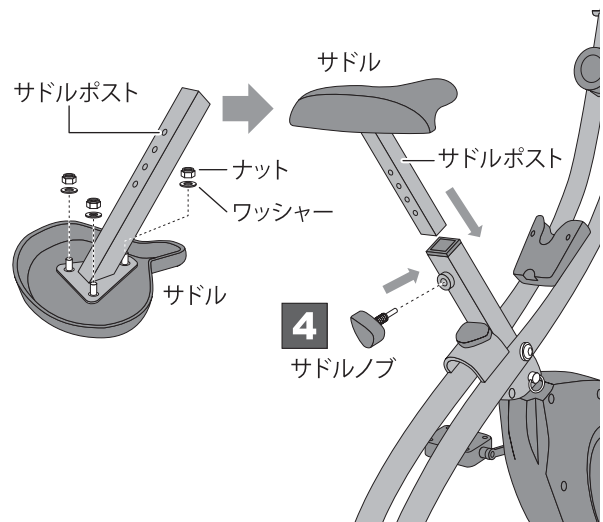


## 3 サドルを取付けます

まず、サドルポストにサドルを取付けます。(ナット・ワッシャーはサドルに仮止めされています。)

**サドル固定ナットは樹脂入りナットのため、締めていく途中で固くなりますがそのまま工具でしっかりと締めつけてください。**

次にサドルポストを本体に差し込み、サドルの高さを合わせ、**4** サドルノブで取付けます。



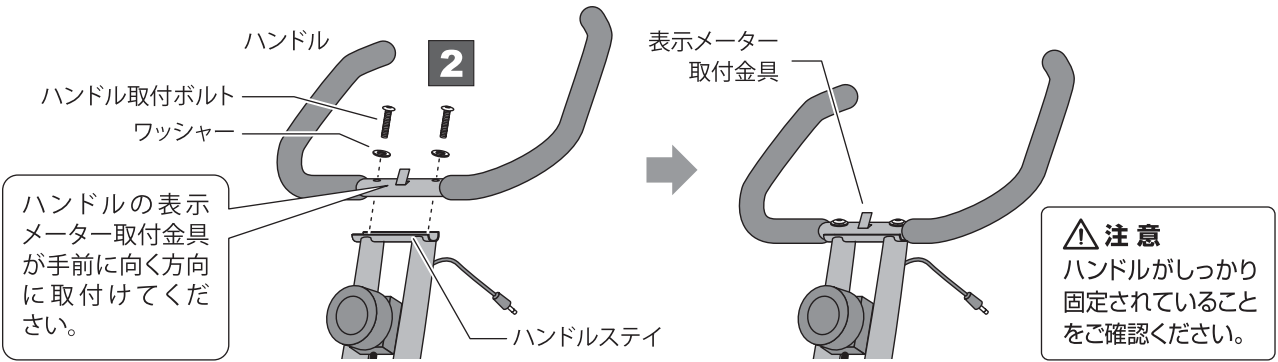
# 組立手順

(床を傷つけたり床材を変色させない様に、必ず床面を保護する不燃性のマットなどの上で、組立手順に従って組み立ててください。)

組立手順

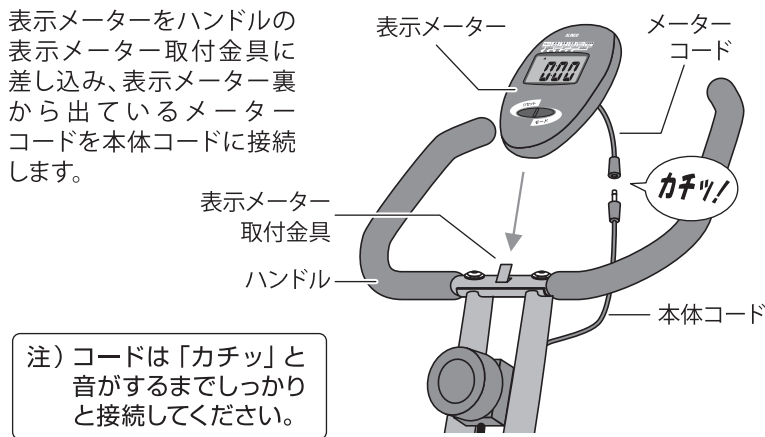
## 4 ハンドルを取付けます

ハンドルをハンドルステイに載せ、**2** ハンドル取付ボルト+ワッシャー(2組)で取付けます。



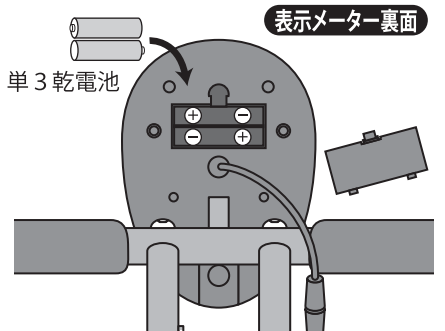
## 5 表示メーターを取付けます

表示メーターをハンドルの表示メーター取付金具に差し込み、表示メーター裏から出ているメーターコードを本体コードに接続します。



## 6 乾電池を入れます

表示メーター裏側の電池ボックスのふたを外し、単3乾電池2本を入れます。

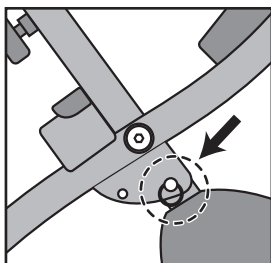


※ 組立完了後、表示メーターが作動しない場合は、組立手順5のコードの接続、組立手順6の乾電池の極性方向(+ -)をご確認ください。

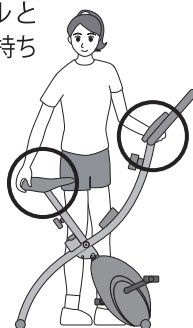
折りたたみ方法

## 折りたたみ方法

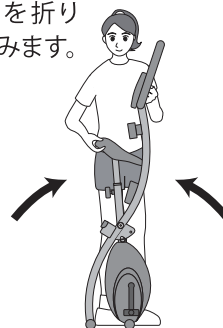
① 丸型ノブナットを外し、ロックピンを抜きます。



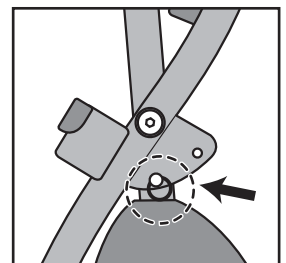
② ハンドルとサドルを持ちます。



③ 本体を折りたたみます。



④ ロックピンを差し込み、丸型ノブナットで固定します。



使用状態にするには逆の手順で本体を開きます。

### 警告

- ご使用前には、必ず①の状態でもロックピンと丸型ノブナットで固定されていることをご確認ください。
- 保管の際にも本体が開閉しないように、必ずロックピンと丸型ノブナットで折りたたみ部を固定してください。
- 本体の開閉時には、手指を挟まないようにご注意ください。

### 注意

- ロックピンを差し込んだまま、折りたたんだり開いたりしないでください。ロックピンが曲がったり、破損する可能性があります。
- 折りたたんだ後は、必ずロックピンを差し込んでください。機器が開いてケガをするおそれがあります。
- 折りたたんだ状態で、サドルに腰掛けたり寄りかかったりしないでください。機器が破損したり、転倒してケガをするおそれがあります。



# チェックポイント・調節方法

## チェックポイント トレーニングを始める前にもう一度チェックしましょう

**チェック 1** …ハンドルやサドルにグラつきなどがないですか？

→ P6～P7「組立手順 1～6」を参照の上、工具で取付け部をしっかりと締めてください。

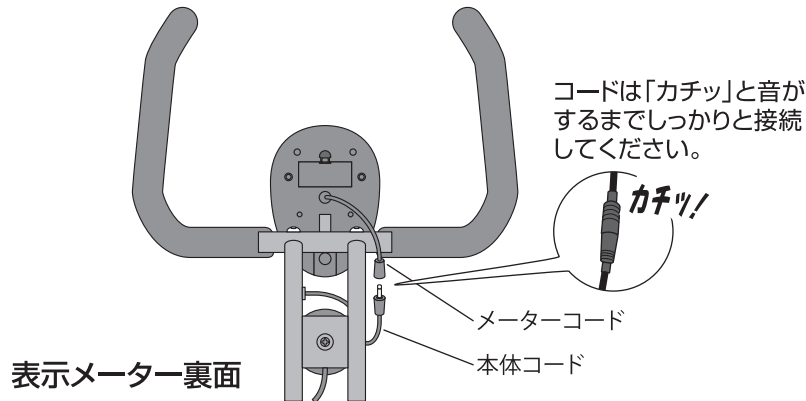
**チェック 2** …ペダルをこいだら、スムーズに回転しますか？

→ ペダルがしっかりついていることを確認し、それでもうまく回転しない場合は弊社カスタマーサービス課までお問い合わせください。

※ ペダルを回すと、本体内部のホイールが回転し少なからずホイールの回転音とマグネットの引力による小さな振動が発生しますが、異常ではございませんので予めご了承ください。

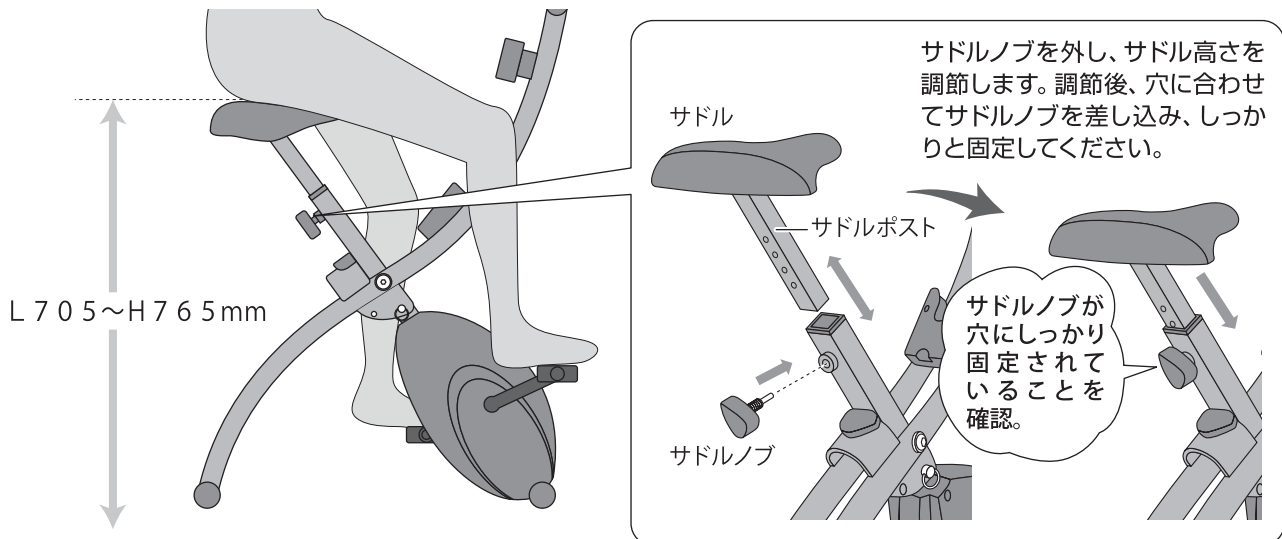
**チェック 3** …コードは、しっかりと接続されていますか？

→ P7「組立手順 5」を参照の上、コードを正しく接続してください。



## ■ サドルの調節

サドルにまっすぐに座り、ペダルが一番下の位置のときに足の裏の中心がペダル面に届き、その際にひざが軽く曲がる程度にしてください。サドル地上高は、最低705mm、最高765mmまで(30mmピッチの4段階)です。



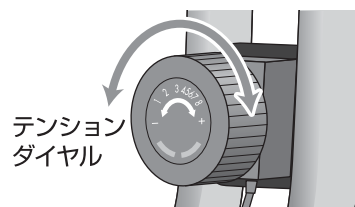
## ■ トレーニングの負荷について(1～8段階)

ペダル負荷1～3 …… 〈軽い〉ウォームアップ用

ペダル負荷4～6 …… 〈普通〉メインエクササイズ用

ペダル負荷7・8 …… 〈重い〉ハードトレーニング用

★負荷はご自身の体力に合わせて調節してください。



# 表示メーターの機能

この表示メーターは時間・速度・距離・カロリー・累積距離を選択式で表示します。

**オートスタート** 運動を始めると自動的に表示を開始します。

**オートパワーオフ** 運動を中止してから数分後に自動的に表示が消えます。(電池の消耗を防ぎます。)

## 表示部

### スキャン

数秒ごとに表示を自動切替します。  
時間 → 速度 → 距離 → カロリー → 累積距離

### 時間

分：秒  
運動経過時間を表示します。

### 速度

km/h  
運動中の速度を表示します。

### 距離

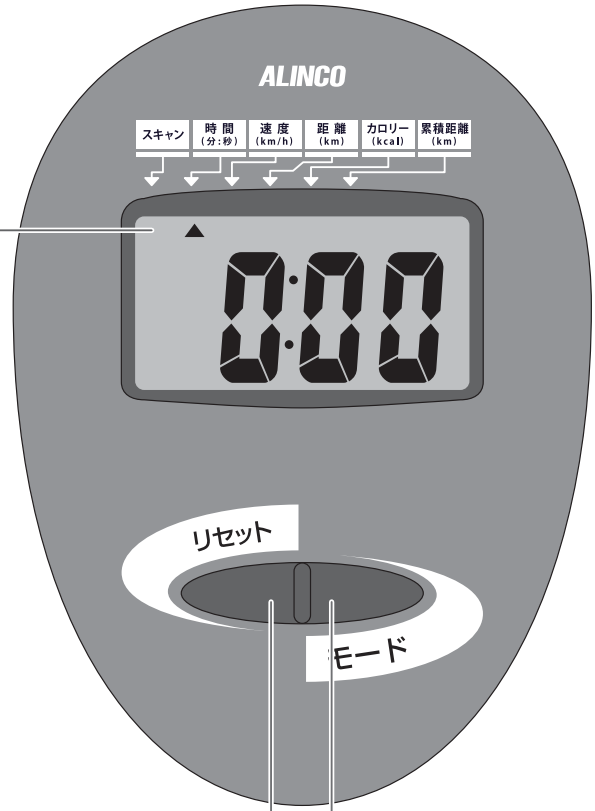
km  
走行距離を表示します。

### カロリー

kcal  
運動中の消費カロリーを表示します。  
注) 同じ運動をしてもペダル負荷やスピード、個人差によって消費するカロリーは違います。  
本メーターではそれらを考慮した表示はできませんので、あくまで一般的な目安としてください。

### 累積距離

km  
積算走行距離を表示します。  
(電池を抜かなければ、0に戻りません。)



### リセットボタン

停止中にリセットボタンを長押し(5秒以上)すると、全ての項目が0に戻ります。(累積距離は0に戻りません。)

### モードボタン

画面を切り替えます。

スキャン → 時間 → 速度  
↑ ↓  
累積距離 ← カロリー ← 距離

- 運動を開始しても表示されない場合には、再度P7「組立手順5」のコードの接続をご確認ください。
- 表示メーターの表示が薄くなってきた場合は、電池の容量不足ですので新しい電池と交換してください。
- ボタン操作の際は強く押さないでください。破損の原因になります。

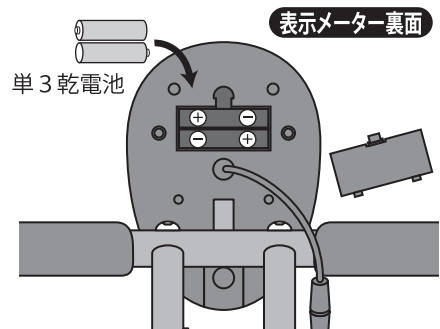
**電池交換** この表示メーターは単3乾電池2本を使用します。

表示メーターが正しく作動しなくなったときには、表示メーター裏に入っている乾電池を新しいものに交換してください。

### ▲ 注意

- 電池の極性(+・-)を正しく入れてください。間違えると機械が故障するおそれがあります。
- 乾電池を入れ替える際は古い乾電池を抜いて、しばらく(約10秒)してから新しい電池を入れてください。すぐに入れ替えると異常な数値が表示されることがあります。

※ 本製品に最初から付いている電池はテスト用のため、新しい電池に比べ容量がわずかしかなかったり、ご使用前には新しい電池を購入してください。



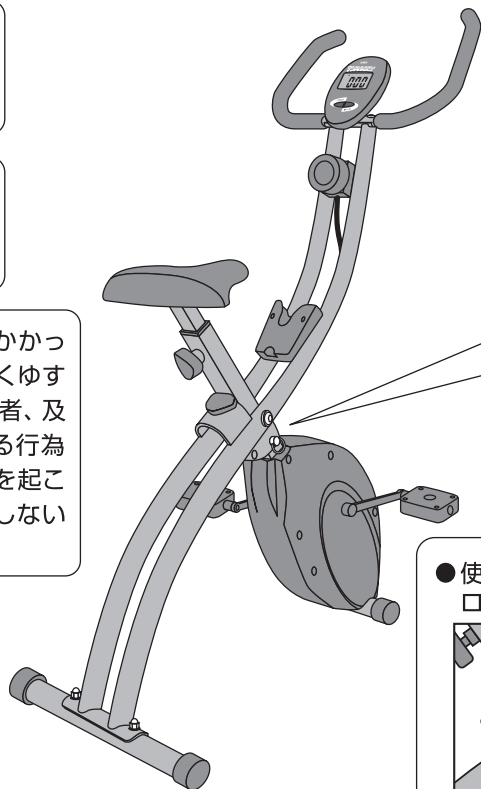
# 使用上の注意

(P4の警告・注意事項と合わせてよくお読みの上、ご使用ください。)

折りたたんだ状態でサドルに腰掛けたり寄りかかったりしないでください。

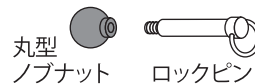
本体の開閉時や各部を操作する時には、手指を挟まないように注意してください。

乗降する際、ハンドルにもたれかかったり、使用中に前後左右に激しくゆする運動、または周囲の人が使用者、及び本製品を押ししたり引いたりする行為は、安全性を損ない重大な事故を起こすおそれがありますので決してしないでください。

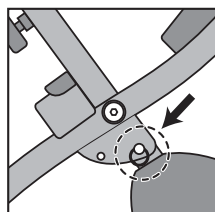


使用前には、必ずロックピンと丸型ノブナットで固定されていることを確認してください。

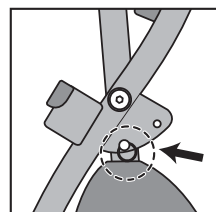
また、保管の際にも本体が開閉しないように、必ずロックピンと丸型ノブナットで折りたたみ部を固定してください。



● 使用時の  
ロックピン差込位置



● 折りたたみ時の  
ロックピン差込位置



# お手入れ方法

本製品を長期にわたりご使用いただくため、定期的にお手入れをしてください。

- 本 体：汚れが落ちない場合、中性洗剤を薄めて拭き取ってください。
- 表示メーター：乾いた柔らかい布などで乾拭きしてください。

# 故障かな？と思う前に

下記の項目を一度チェックしてください。

症 状	チェック箇所
<ul style="list-style-type: none"> <li>● 表示メーターが作動しない →                             <ul style="list-style-type: none"> <li>・全ての項目が「888」と出る。</li> <li>・異常な数値が出る。(「EE」など)</li> </ul> </li> </ul>	<ul style="list-style-type: none"> <li>○ 乾電池の＋をご確認ください。</li> <li>○ P7「組立手順5」のコードの接続部をもう一度ご確認ください。</li> <li>○ 表示メーターの乾電池を抜き、10秒以上たってから入れ直してください。</li> </ul>
<ul style="list-style-type: none"> <li>● ペダルがスムーズに回らない →</li> </ul>	<ul style="list-style-type: none"> <li>○ ペダルを逆回転方向に1回転させてみてください。(内部のチェーンベルトにずれが生じた場合、逆回転させることによって補正されます。)</li> </ul>
<ul style="list-style-type: none"> <li>● ペダルを回すと異音がる →</li> </ul>	<ul style="list-style-type: none"> <li>○ 左右のペダル固定が緩んでいませんか？ P6「組立手順2」のペダル取付ボルトを再度しっかりと工具で締め付けてください。</li> </ul>

上記チェックを行っても直らない場合、またはその他の状況が発生した場合には、お手数ですが弊社カスタマーサービス課までお電話またはFAXでその状況を伝えてください。その際、上記以外の確認ポイントを説明させて頂く場合がありますがご協力の程お願いします。

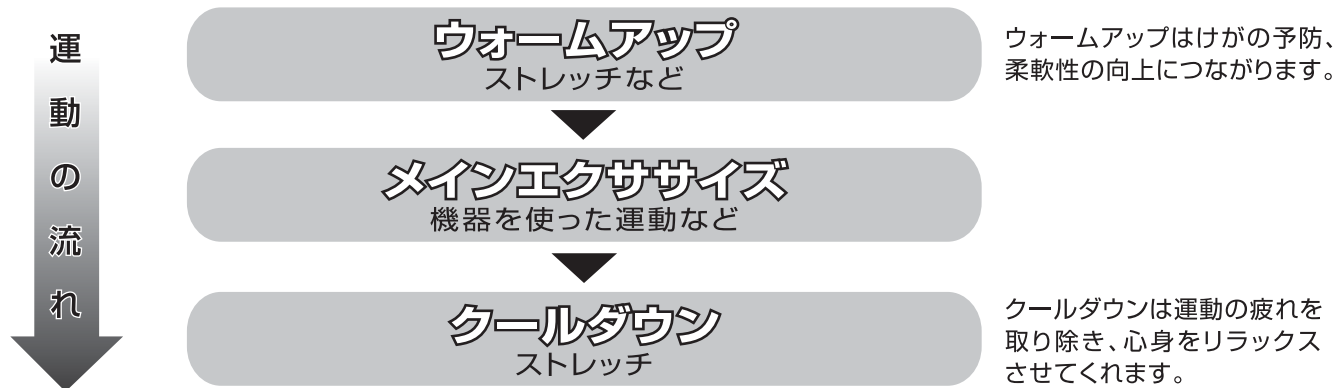
お問い合わせは カスタマーサービス課 ☎ 0120-30-4515

(AM10:00～PM4:00 但し、PM12:00～1:00 及び土・日・祝祭日を除く)まで

使用上の注意／お手入れ方法  
故障かな？と思う前に

# トレーニングについて

アルインコフィットネス機器をより効率よく・効果的にご使用いただくために適した運動方法を紹介します。運動する方の体力、年齢、運動経験などには個人差があり、普段運動していない方が急に負荷の高い運動をすると心臓などに負担をかけ、大変危険ですので無理をせず、マイペースに行いましょう。



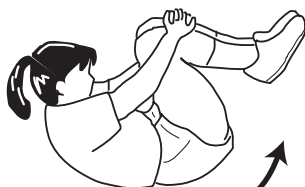
これから運動を始める方・久しぶりに運動をする方は、運動頻度は週2回から運動を始め、ウォームアップからクールダウンまで20～40分を目標にしましょう。

## ウォームアップとクールダウン

ストレッチ例 運動前後に必ず行ってください。

### ○腰のストレッチ

膝を両手で抱え、8～10回ローリングする。



注)アゴを引いて行いましょう。

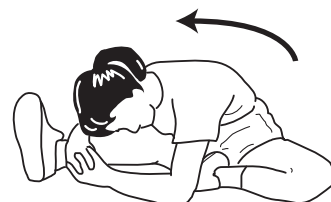
### ○体側のストレッチ

両手を合わせ、身体を横に曲げる。



### ○脚のストレッチ

後ろ足のかかとを床に押していく。



足首をつかみ、上体を前傾させる。

クールダウンの方法は様々ですが、上記ストレッチの他、バイクなら軽い負荷でゆっくり5～10分間続け、ウォーカーならゆっくりと歩く程度で同じく5～10分間続けてください。

## メインエクササイズ

有酸素運動=しっかり呼吸をして酸素を体内に取り入れながらゆっくり長く運動すること

目的 ① 体脂肪の燃焼(ダイエット)

目的 ② 心肺機能の向上

より良い効果を得るには、個々の目的に合わせた正しい運動方法(心拍数チェック)を覚え、実践することです。運動の強度により、体脂肪の燃焼に効果的なのか、心肺機能の向上に効果的なのかに分かれます。



## 目的 ① 体脂肪燃焼(ダイエット)のための運動

年齢	最大心拍数 (1分間)	運動中の心拍数	
		1分間	10秒間
15	205	133~113	22~19
20	200	130~110	22~18
30	190	124~105	21~18
40	180	117~ 99	20~17
50	170	111~ 94	19~16
60	160	104~ 88	17~15
70	150	98~ 83	16~14

左表はどれくらいの心拍数で運動すればよいかの目安を示しています。心臓が脈打つ限界の回数(最大心拍数)は年齢によっておおよそ決まっています。表の最大心拍数では、40才の人なら心臓は1分間に180拍が上限になります。体脂肪の燃焼が目的の場合、左表からご自身の年齢に適した1分間の心拍数(最大心拍数の55~65%を目安に、運動中この心拍数を維持するようにしましょう。

## 目的 ② 心肺機能向上のための運動

年齢	最大心拍数 (1分間)	運動中の心拍数	
		1分間	10秒間
15	205	174~133	29~22
20	200	170~130	28~22
30	190	162~124	27~21
40	180	153~117	26~20
50	170	145~111	24~19
60	160	136~104	23~17
70	150	128~ 98	21~16

心肺機能向上のための運動は、体脂肪の燃焼が目的の運動に比べ、目安となる心拍数はやや高めになります。心肺機能の向上が目的の場合、左表からご自身の年齢に適した1分間の心拍数(最大心拍数の65~85%を目安に、運動中この心拍数を維持するようにしましょう。

上表にある目的別の心拍数は年齢を目安として運動の心拍数を算出していますので、個人の体力レベルによっては表の心拍数で運動するときつく感じたり、非常に楽だということがあります。より自身の目的に適した運動の心拍数は下記の計算式にご自身の年齢と安静時の心拍数を測ることで計算していただけます。

$$\{(220 - \text{年齢}) - \text{安静時心拍数}\} \times \begin{cases} 0.55 (\text{体脂肪の燃焼が目的}) \\ 0.65 (\text{心肺機能向上が目的}) \end{cases} + \text{安静時心拍数} = \text{運動の目標心拍数}$$

### 心拍数のチェック方法

脈拍の取りにくい方や正確な心拍数を測定するには右図のように左手首内側上部を右手の中指と人さし指で押さえます。1分間を測るのは大変ですから、上表のよう10秒間測り、その数値を6倍して1分間の心拍数に換算しましょう。



運動は20~30分を目標にしましょう。

また、1週間に2回を目安に始め、慣れてきたら徐々に回数を増やしていきましょう。運動を楽しく継続して行うことが、最も効果的で効率の良い健康への近道です。



運動を開始して体脂肪の燃焼が活発になるまで20分ほどかかります。運動を開始して最初の20分は血液の中を流れている脂肪がエネルギーとして利用されます。血液中の脂肪が燃焼され減ってくると、蓄えられている皮下脂肪や内臓脂肪を分解し、エネルギーとして利用しはじめます。そのため、体脂肪を燃焼させ効果的に減量(ダイエット)するためには、20分以上のゆっくりとした運動を続けることが大切です。

とはいえ、いきなり20分以上の運動をするのはとてもきつく感じてしまいます。運動を開始して20分以内では、ドロドロの血液をきれいにするのができますので、健康維持を目的の場合は20分以内でも効果があります。ご自身の体力にあわせて、少しずつ運動の時間を長くしていきましょう。また、日常の体調管理、効果的な運動のためにも心拍数のチェックは必ずおこなうようにしましょう。





