


 **アルインコ株式会社**

〒569-8510 大阪府高槻市三島江1-1-1

お客様相談室  0120-302-669

10:00~16:00 ただし12:00~13:00及び土・日・祝を除く

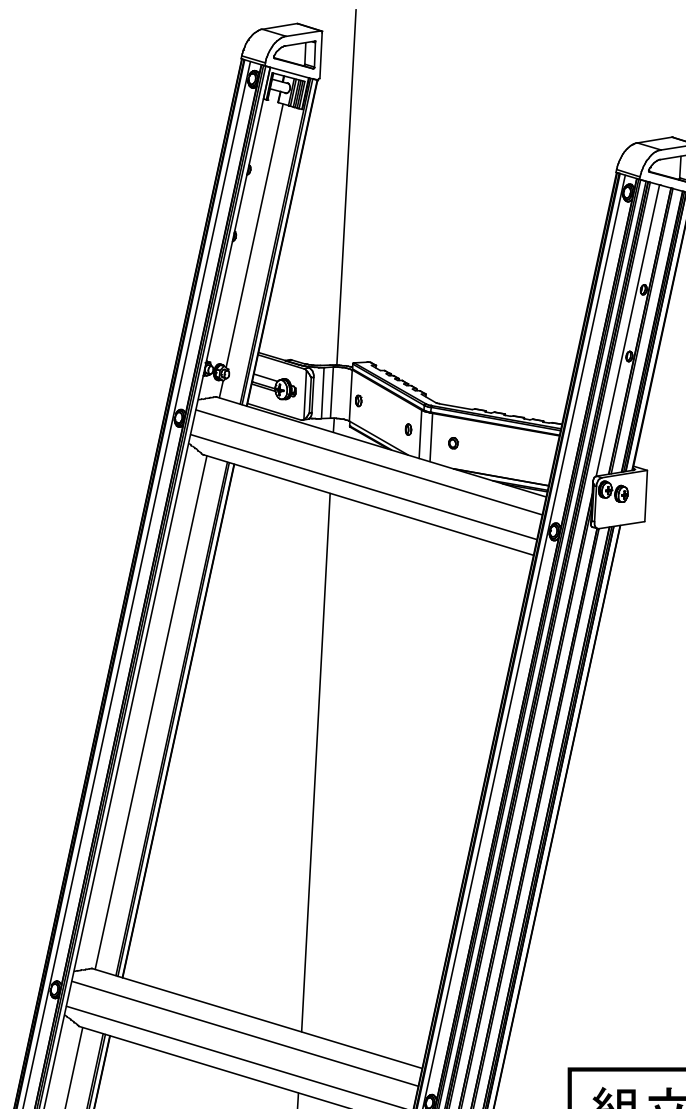
※この組立説明書の無断転用を禁じます。

P17.06

 **ALINCO**

KHS型はしごオプション

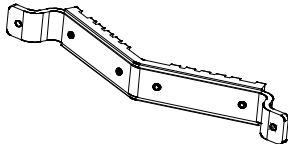
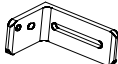
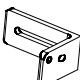
ポールグリップ (電柱支え)



組立説明書

このたびは、本製品を、お買い上げいただきましてありがとうございます。
正しく組み立てていただくため、組立前にこの説明書をよくお読みください。

● 部品表

No.	部品名	形状	数量
①	Vラング		1
②	ブラケット①		1
③	ブラケット②		1
④	なべ小ねじ	M6×20	2
	ゆるみ止め袋ナット	M6	2
	平座金	φ6	4
⑤	なべ小ねじ	M5×16	4
	ゆるみ止めナット	M5	4
	平座金	φ5	8

組立前の準備

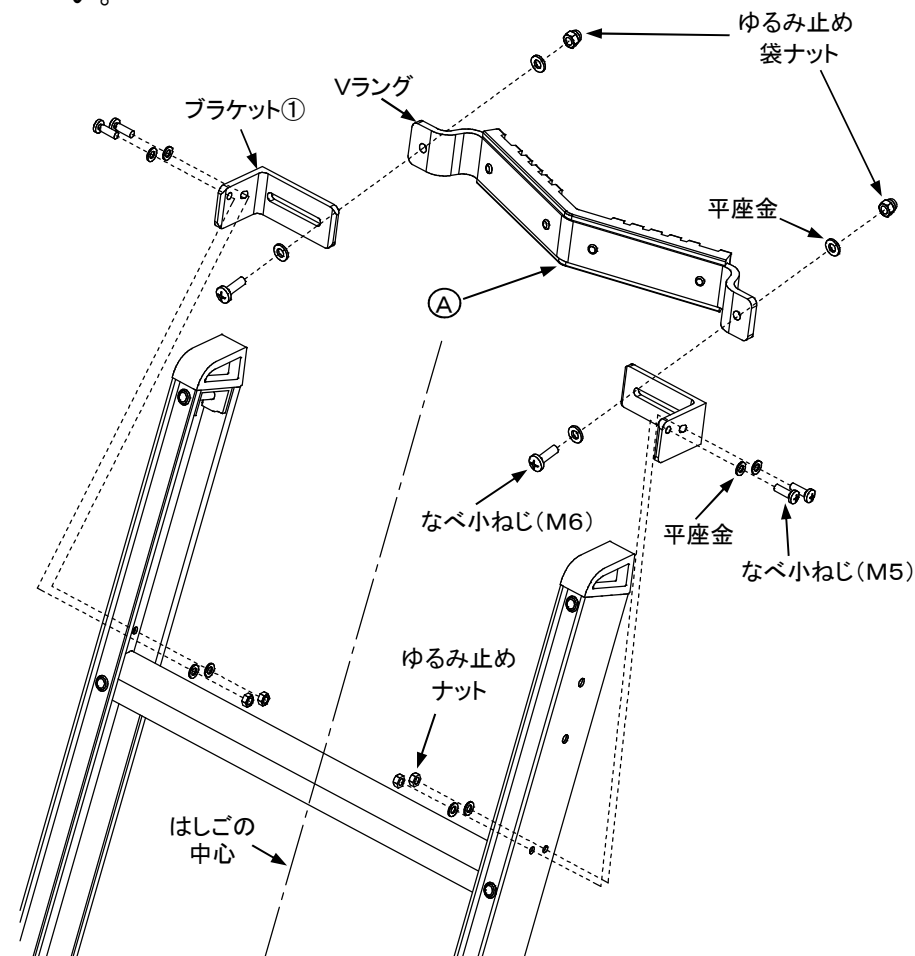
準備する工具.....①十字ドライバー
②スパナ(M5, M6用)の2種類

組立手順

ゆるみ止め(袋)ナットを使用していますので、ねじを締める途中で締め付けが少しくつくなりますが、工具を使用して密着するまで締め切ってください。

● 部品名称及び組立説明

・付属のねじを使ってA部がはしごの中心になるように取付けてください。



・はしごにねじれやガタがない事を確認後使用してください。