

# 巻付けベルト(HWB1000)

## 取付説明書

このたびは本製品を、お買い上げいただきましてありがとうございます。この取付説明書は、本製品の使いかたと使用上の注意事項について記載しています。ご使用前には必ず、この取付説明書をよくお読みいただき、事故が起こらないよう、内容にしたがって正しくお使いください。またお読みになった後も、この取付説明書をすぐに取り出せる所へ大切に保存してください。

### ●注意

- 本製品を使用する際には、必ず弊社製電柱用ベルト(HDB-354)とともに使用し、はしごの踏ざんが電柱やポールにあたらないようにしてください。
- 本製品は、ANE-F(FX)型、MD-D型、MDE-D型、SX-D型(54、61、74、81、95、103のみ)で使用できます。該当機種以外には電柱用ベルトが取り付けできないためご使用いただけません。

### ●部品表

名称	形状	数量
巻付けベルト(本体)		1
十字穴付トラス小ネジ M5×15		4
平座金 M5		4
ゆるみ止めナット M5		4

※本製品にはゆるみ止めナットを使用しています。締める際には固く感じますが、そのまま締め切ってください。

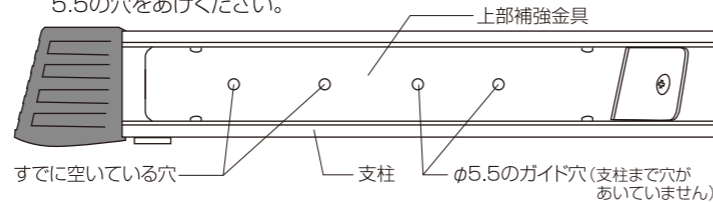
### ●必要工具

- ①電気ドリル ②ポンチ ③ドリル(φ5.5ミリ)  
④十字ドライバー ⑤M5用スパナ

### 1 支柱への穴あけ

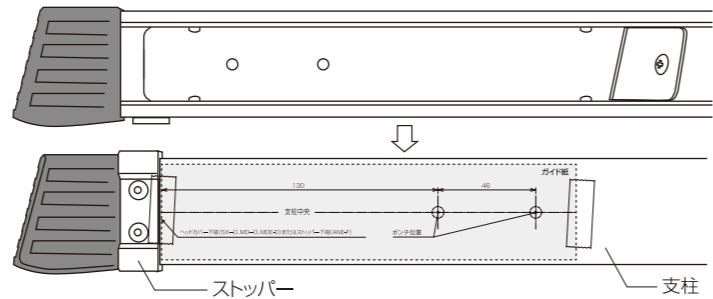
#### ANE-F(FX)型で上部補強金具にガイド用の穴がある場合

(1)上はしご最上部の支柱内側を確認いただき、上部補強金具に4箇所穴がある場合、そのうち2箇所はガイド穴です。その穴を利用して支柱までφ5.5の穴をあけてください。

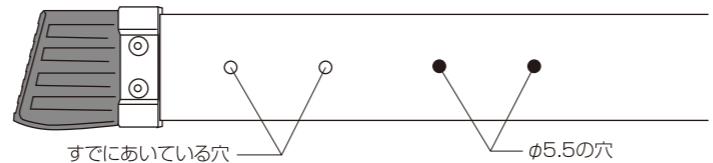


#### ANE-F型で上部補強金具にガイド用の穴がない場合

(1)上はしごの支柱内側を確認いただき、上部補強金具に二箇所しか穴がない場合、上部補強金具と支柱に貫通する穴をあける必要があります。下にあるガイド紙を切り取り、支柱外側のストッパー下端の位置に「支柱中央」と書いてある線が支柱の中央になるように貼り付けてください。

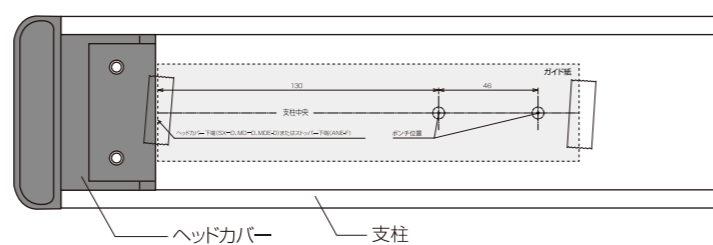


(2)「ポンチ位置」と書いている二箇所をねらってポンチを打ち、その位置にφ5.5の穴をあけてください。

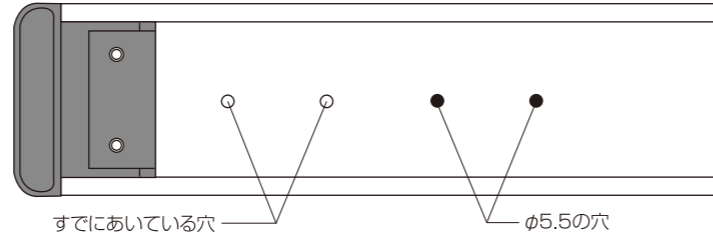


#### MD-D型、MDE-D型、SX-D型の場合

(1)下にあるガイド紙を切り取り、支柱外側のヘッドカバー下端の位置に「支柱中央」と書いてある線が支柱の中央になるように貼り付けてください。

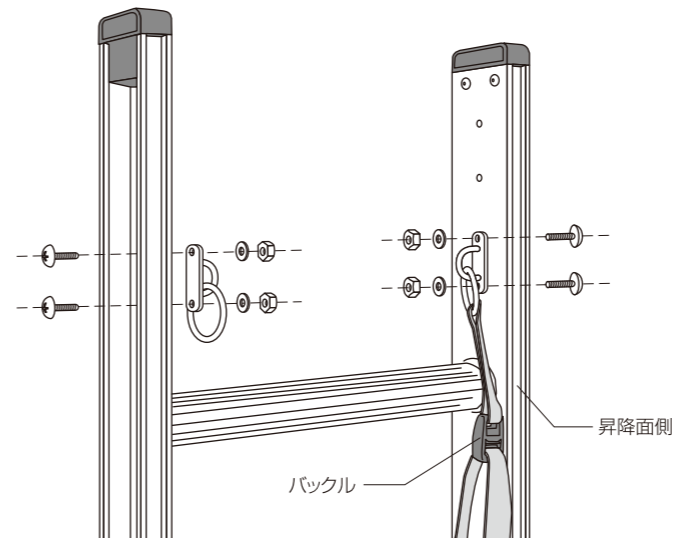


(2)「ポンチ位置」と書いている二箇所をねらってポンチを打ち、その位置にφ5.5の穴をあけてください。



### 2 はしごへの取付け

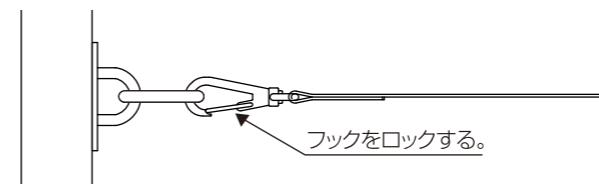
下図のようにφ5.5に穴あけした支柱の内側に、巻付けベルト本体を取り付けます。その時、昇降面側からみて右側にバックルが来るようにします。



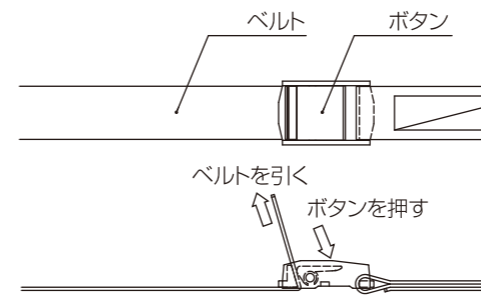
### 使用方法

作業は二人で行ってください。

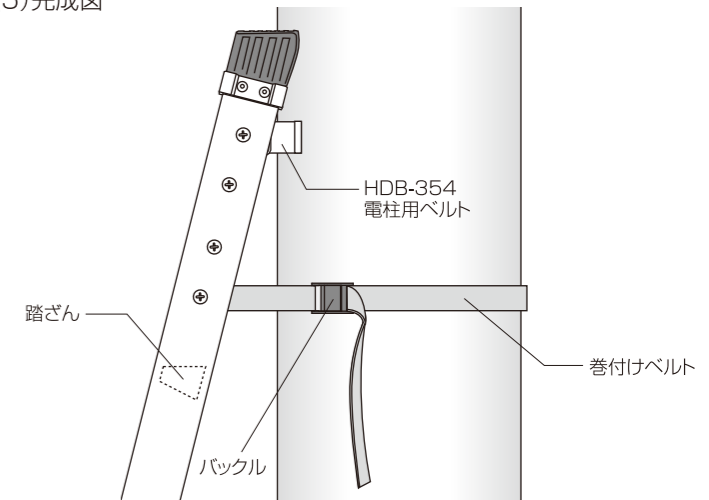
- (1)電柱用ベルト、巻付けベルトが支柱にしっかり取り付けられていること、はしご本体に異常がないことを確認してください。
- (2)電柱用ベルトだけが電柱やポールにあたるように、はしごの立て掛け角度を約75度になるよう調整します。
- (3)補助者がしっかりと両手で支えた状態ではしごに昇り巻付けベルトを柱に巻き付けた後、フックをしっかりロックします。



- (4)バックルのボタンが柱の側ではなく外側にあり、ベルトがよじれていないことを確認後、バックルのボタンを押しながらベルトを引きしっかりと固定してください。

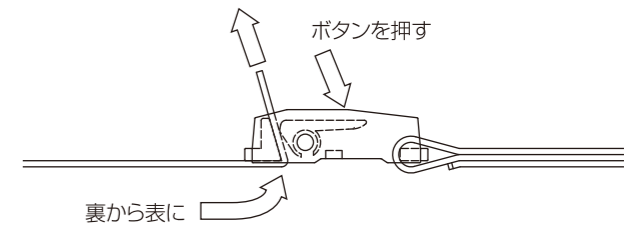


### (5)完成図



### ベルトのバックルへの通し方

ベルトが外れた場合はボタンを押しながらバックルの裏から表に向かってベルトを通してください。



### 安全のために必ず守っていただきたいこと

- はしご適合機種以外に取付けて使わないでください。
- はしご適合機種本体添付の「取扱説明書」及び電柱用ベルト添付の「取付説明書」もあわせてお読みください。
- ご使用前にボルトのゆるみを確認し、ある場合はボルトを締めつけて固定してください。抜け落ちがあった場合は必ず弊社までご相談いただき、新しいボルトで締めつけて固定してください。各部品に破損や変形がある場合は破棄してください。
- 床や地面が滑りやすい場所には、設置しないでください。
- はしごが安定しない場所には設置しないでください。

