

# はしご上部補助金具 取扱説明書

## (HJS-2K型)

このたびは本製品を、お買い上げいただきましてありがとうございます。

この取扱説明書は、本製品の使いかたと使用上の注意事項について記載しています。

ご使用前には必ず、この取扱説明書をよくお読みいただき、事故が起こらないよう、内容にしたがって正しくお使いください。

また、お読みになった後も、この取扱説明書をすぐに取り出せるところへ大切に保存してください。

### ⚠ 注意

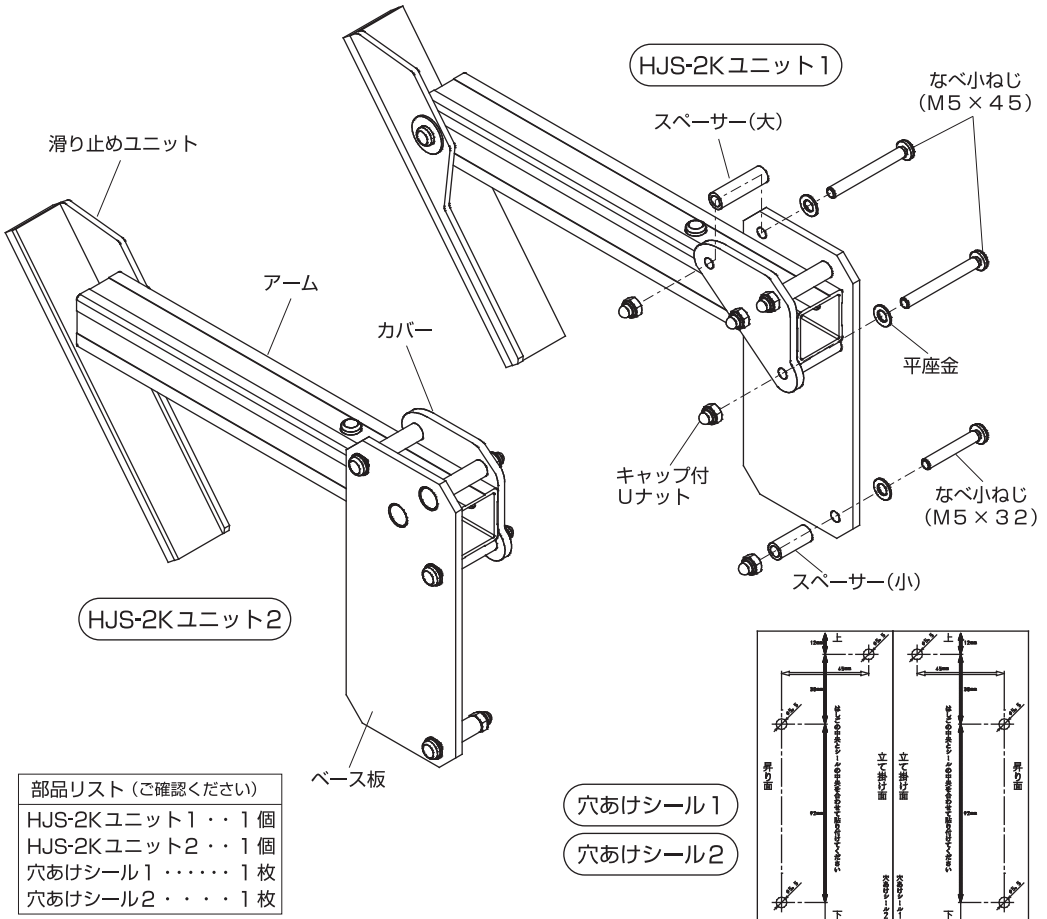
本製品は、下記のはしご以外ではご使用いただけません。

1 連はしご JXV-S型、AX-S型、SX-S型

2 連はしご JXV-DF型、CX-DE型、SX-D型

3 連はしご TR-A型、TRR型

### 各部のなまえ



#### 部品リスト (ご確認ください)

HJS-2Kユニット1	・	・	1	個
HJS-2Kユニット2	・	・	1	個
穴あけシール1	・	・	・	1 枚
穴あけシール2	・	・	・	1 枚

# 取り付けかた

## 1. 必要な工具

- ・電動ドリル(φ5.5前後のキリ)
- ・スパナ(呼び8)
- ・十字ドライバー
- ・定規等(支柱の幅を測定できるもの)

## 2. 穴あけシールの貼り付け

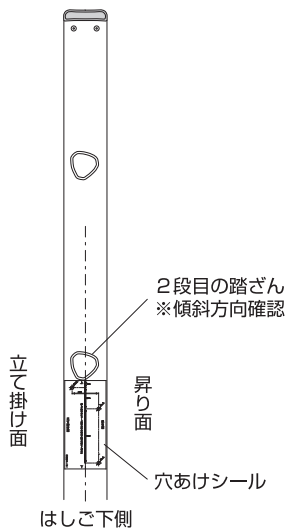
はしごの上から2段目の踏ざん下側の支柱に穴あけシールを貼り付けます。

1連はしごは、穴あけシール1を正面左側支柱、穴あけシール2を正面右側支柱に貼り付けます。

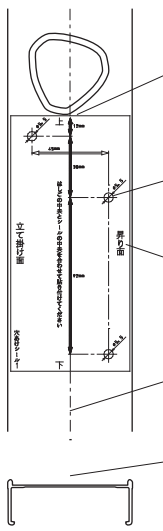
2連はしご・3連はしごは、穴あけシール1を正面右側支柱、穴あけシール2を正面左側支柱に貼り付けます。

### 【シールの貼り付け位置】

はしご上側



### 【シールの貼りかた】



踏ざんのフランジ下部とシールを図のように合わせてください。

※フランジ下部とシールが重なったり、離れたりすると取り付けに不具合が生じることがあります。

(穴をあける場所、支柱1本に3カ所あります)

ラベルに記載されている「上・下・昇り面・立て掛け面」をはしごの向きと合わせてください。

はしご支柱の中央とシールの中央を合わせてください。

※左右均等な位置に取り付けるため支柱の中央を定規等で確認し合わせてください。

シールはこの面に貼り付けます。

支柱断面

## 3. 穴あけ加工

穴あけシールに印刷されているφ5.5の位置に穴をあけてください。左右の支柱に各3カ所穴をあけます。

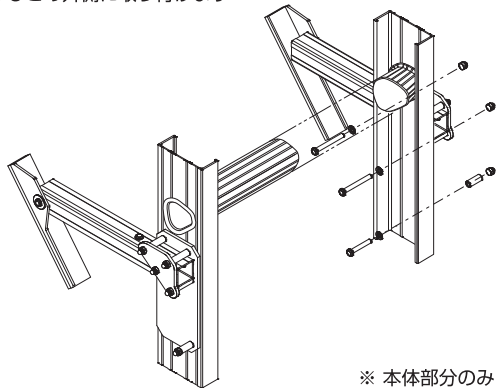
## 4. 組立

製品出荷時に仮組されているなべ小ねじを外して本製品をはしごの支柱に取り付けてねじを締めます。

緩み止め付きのキャップ付しナットを使用していますので、ねじを締める途中で締め付けが少しくつりますが、工具を使用して密着するまで締め切ってください。

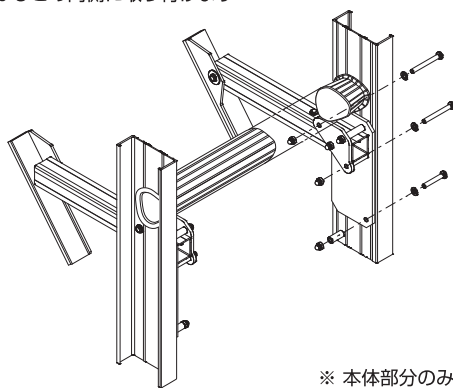
### 【1連はしごの場合】

はしごの外側に取り付けます



### 【2連・3連はしごの場合】

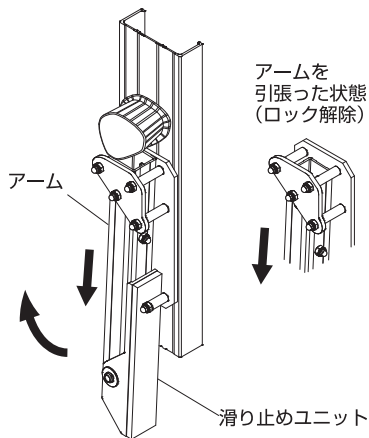
はしごの内側に取り付けます



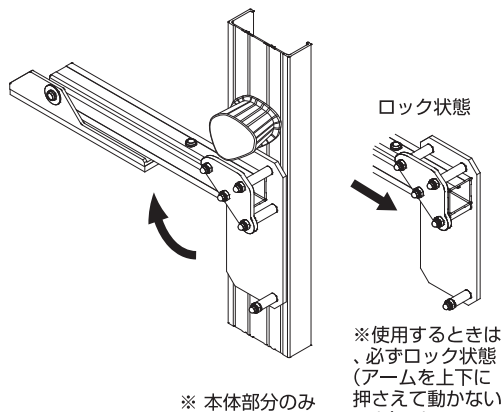
# 操作方法

## 1. 収納状態⇒使用状態

①アームをはしごの下方向に引っ張りながら立て掛け面方向に回転させます。



②アームを使用位置まで回転して手を放すとロックされます。



※使用するときは、必ずロック状態(アームを上下に押さえて動かないこと)になっていることを確認してください。

## 2. 使用状態⇒収納状態

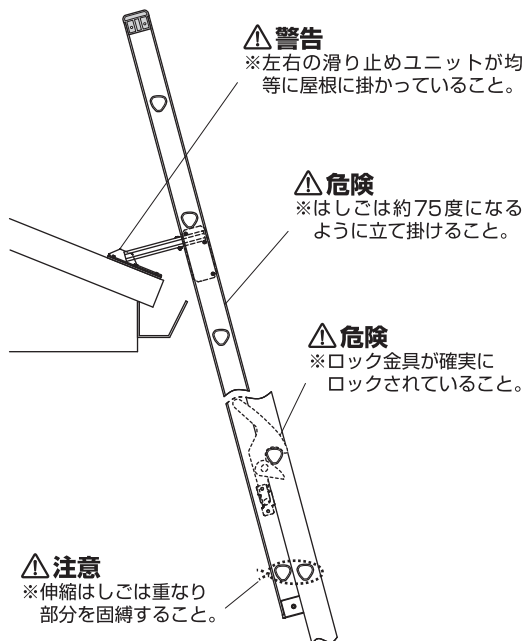
収納状態⇒使用状態と逆の手順で操作します。

滑り止めユニットをアームに添寄せた状態で収納してください。

※ はしごを運ぶときや本製品を使用されないときは、アームを収納状態にしてください。収納しないとアームが引っ掛かり事故や故障の原因になります。

# 使いかた

1. 本製品を使用状態にしてください。
2. はしごを起こして、はしごを約75度に傾けたとき屋根の上に本製品が掛かるようにはしごの長さを調整してください。
3. 本製品が屋根に掛かるようにはしごを立て掛けてください。
4. はしごのロック金具が踏ざんから浮かずに確実にロックされていることを確認してください。
5. はしごを昇り降りするときは慎重に行ってください。はしごで屋根を乗り移るときは、はしごが不安定になります。補助者がはしごをしっかりと支えて安定させてください。
6. 2連・3連伸縮はしごに本製品を取り付けて使用する場合は、「上はしご」、「中はしご」、「下はしご」がずれないようにはしごの重なり部分を固縛してください。



# 安全のために、必ず守っていただきたいこと

ここに記載されている注意事項を守らないと、死亡や重大な事故、製品の破損が生じる恐れがあります。

## 1. 使用条件について

**警告** はしご本体の使用条件をお守りください。



強制

本製品は、軒先の傷防止、雨どいの破損防止をするものです。はしごの転倒を防止するものではありませんので、はしごの使用条件に従い正しくご使用ください。

**警告** はしごを使うときは、必ず大人の補助者がはしごを支えてください。



強制

補助者がはしごを支えないと、はしごが動きます。そのときバランスをくずして、転倒や転落の恐れがあります。また使用中は、はしごを支える補助者以外の人は近づけないでください。

**警告** 本製品を加工や改造しないでください。



禁止

重大な事故を起こす恐れがあります。

## 2. ご使用になる前に

**警告** 使う前には必ず点検を行い、異常のないことを確認してください。



強制

異常のあるときは、絶対に使わないでください。重大な事故につながる恐れがあります。

**警告** 変形した製品を使わないでください。



禁止

この製品はアルミ製です。曲がったアルミ材は曲げ直すと強度がいちじるしく低下します。したがって、変形した製品を修理して使いますと、容易に折れたり曲がったりして、重大な事故の原因になります。

## 3. 運ぶとき、本製品を使用しないとき

**注意** はしごを運ぶときや本製品を使用されないときは、アームを収納状態にしてください。



強制

収納しないとアームが引っ掛かり事故や故障の原因になります。

## 4. 設置する場所について

**警告** 左右の滑り止めユニットが安定しない場所には、設置しないでください。



禁止

左右の滑り止めユニットが均等に掛からない状態では、転倒や転落の恐れがあります。

## 5. はしごを立て掛けるとき

**危険** はしごの立て掛け角度は、約75度にしてください。



強制

はしごを立てすぎると倒れ、ねかせすぎると滑りますので、転倒や転落の危険があります。

## ご使用前の点検

- グリース・油・泥・雪・水・ペンキなどが付いていないか確認し、付いている場合はきれいに拭き取ってください。
- 各部の接合部に割れやいちじるしい腐食がありませんか。ある場合は絶対に使わないでください。必ず弊社までご相談ください。
- 滑り止めが外れたり、すり減ったりしていませんか。外れたり、すり減ったりしている場合は絶対に使わないでください。必ず弊社までご相談ください。

- 各部の可動部分はスムーズで、アームはロック状態にできますか。できない場合は絶対に使わないでください。必ず弊社までご相談ください。
- ねじのゆるみや脱落はありませんか。ゆるみがある場合はねじを締め付け、脱落している場合は絶対に使わないでください。必ず弊社までご相談ください。

 **アルインコ株式会社** 〒569-8510 大阪府高槻市三島江1-1-1

お客様相談室 ☎ 0120-302-669 10:00~16:00 ただし12:00~13:00及び土・日・祝を除く

◆ ホームページアドレス <http://www.alinco.co.jp>