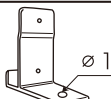


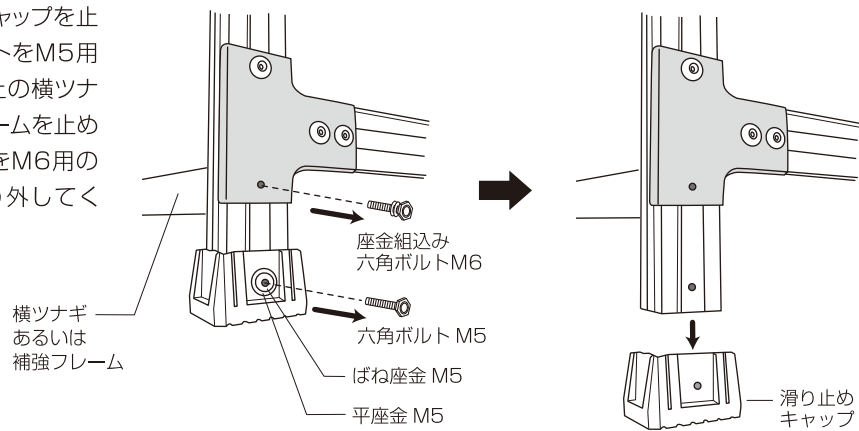
## CSBアンカー取付金具 (CSBAN1) 取付説明書

このたびは、本製品をお買い上げいただきましてありがとうございます。この取付説明書は、本製品の取付かたと使用上の注意事項について記載しています。取付作業の前には必ず、この取付説明書をよくお読みいただき、事故が起こらないよう、内容にしたがって正しくお使いください。

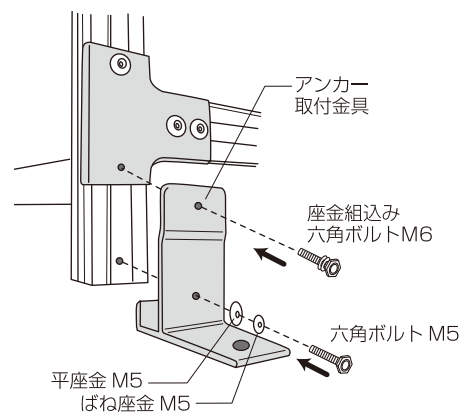
部品	必要部品(当商品には含まれません)	必要工具
 アンカー取付金具 ×4 φ12	アンカーボルト (アンカーナットとボルト類)	アンカードリル M6スパナ M5スパナ

### 1. CSB/CSBC本体への取付け

①滑り止めキャップを止めているボルトをM5用スパナ、その上の横ツナギと補強フレームを止めているボルトをM6用のスパナで取り外してください。

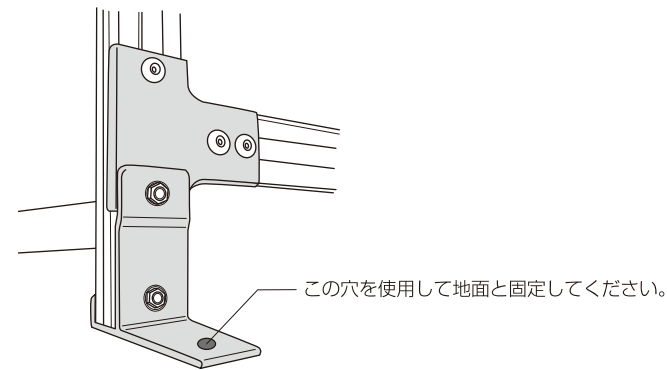


②アンカー取付金具を支柱にはめ込み、①で取り外した六角ボルト、平座金、ばね座金を元と同じ箇所に取付けてください。



### 2. 設置

作業台を据え付ける位置の地面に、アンカーボルト(アンカーナット)を取付ける穴をあけて、アンカーボルト(アンカーナット)を取付けてください。アンカーボルト(アンカーナット)の位置にアンカー取付金具のφ12穴を合わせ、ナット(ボルト)で作業台を固定してください。作業台が地面へ確実に固定されていることを確認し、使用してください。



### 安全のために必ず守っていただきたいこと

- CSB/CSBCのオプションとしての用途以外の使い方をしないでください。
- CSB/CSBCの本体添付の「作業台 取扱説明書」もあわせてお読みください。
- ご使用前にボルトのゆるみを確認し、ある場合はボルトを締めて固定してください。抜け落ちがあった場合は必ず弊社までご相談いただき、新しいボルトで締めて固定してください。各部品に破損や変形がある場合は破棄してください。
- CSB/CSBCの天板が水平にならない場所には設置しないでください。
- やわらかい地面でアンカーボルト(アンカーナット)が確実に固定されない場所には設置しないでください。