

CSBC側面・背面兼用キャスター (CSBK C1SU/ST) 取扱説明書



この度は側面・背面兼用キャスターをお買い上げいただきまして、誠にありがとうございます。
製品を正しくご使用して頂くため、ご使用前にこの取扱説明書をよく読んで、正しく取り付け
ください。

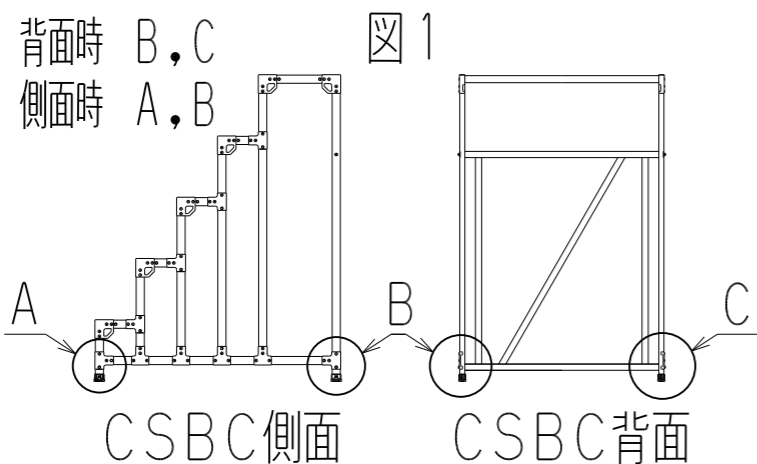
必要工具 M6用スパナ 2本

部品表

名称	形状 (略図)	数量
取り付け金具L		1ヶ
取り付け金具R		1ヶ
キャスター		2ヶ
六角ボルト		2ヶ
ゆるみ止めナットM6		2ヶ
カラー		2ヶ

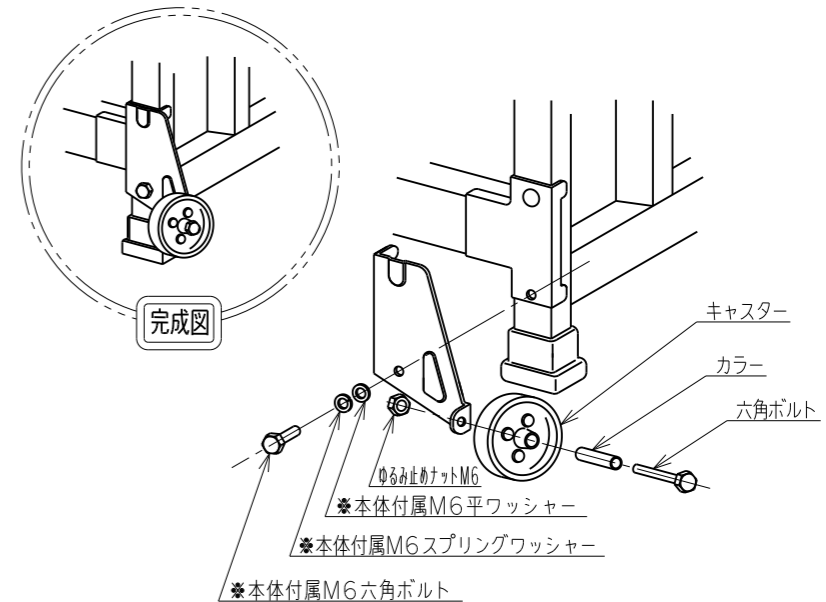
※本製品にはゆるみ止めナットを使用しています。締める際には固く感じますが、そのまま締め切ってください。
※六角ボルトを締め過ぎると、破断することがあります。

本体取り付け位置



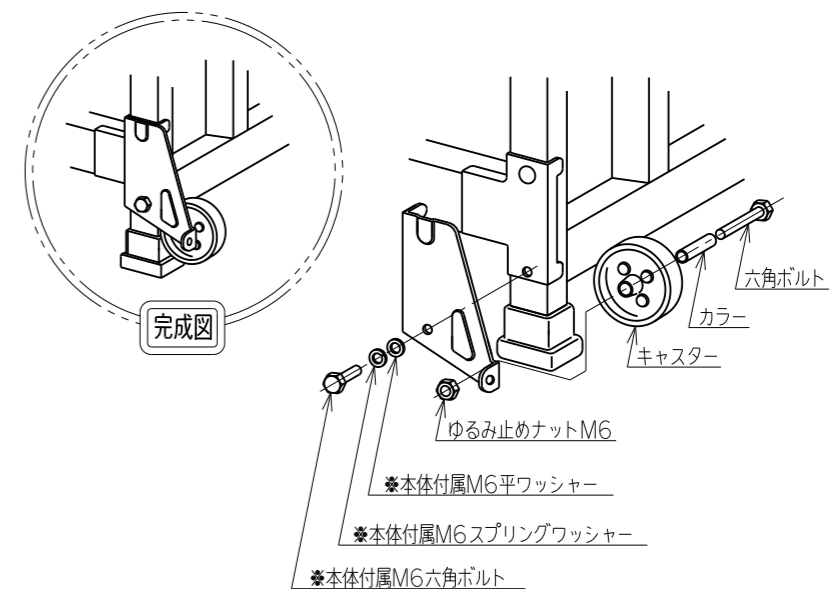
側面取り付け時 (取り付け位置左下図A、B)

- ① 付属のスパナで側面キャスターを取り付ける位置のボルトをはずして下さい。
(取り付け位置は左下図1、A、B)
- ② キャスターにカラーを通して、付属のボルト、ナットで取り付け金具に取り付けます。
- ③ ②で組み立てたものを①ではずしたボルトで、作業台本体に取り付けます。
その際本体に付属の平ワッシャー、スプリングワッシャーも忘れずに取り付けて下さい。
- ④ 取り付け後、各部位のゆるみがないことを確認して完成です。
注意: 右図は取り付け金具Lのみの組立図ですが、取り付け金具Rについても同様に組み立てて下さい。なお図の★のついた部品は本体付属のものです。



背面取り付け時 (取り付け位置左下図B、C)

- ① 付属のスパナで側面キャスターを取り付ける位置のボルトをはずして下さい。
(取り付け位置は左下図1、B、C)
- ② キャスターにカラーを通して、付属のボルト、ナットで取り付け金具に取り付けます。
- ③ ②で組み立てたものを①ではずしたボルトで、作業台本体に取り付けます。
その際本体に付属の平ワッシャー、スプリングワッシャーも忘れずに取り付けて下さい。
- ④ 取り付け後、各部位のゆるみがないことを確認して完成です。
注意: 右図は取り付け金具Lのみの組立図ですが、取り付け金具Rについても同様に組み立てて下さい。なお図の★のついた部品は本体付属のものです。



アルインコ株式会社

〒569-8510 大阪府高槻市三島江1-1-1

お客様相談室 (フリーダイヤル) 0120-302-669 (10:00~16:00 ただし 12:00~13:00 及び 土・日・祝を除く)