

CSB連結金具 (CSBAT1S)

取付説明書

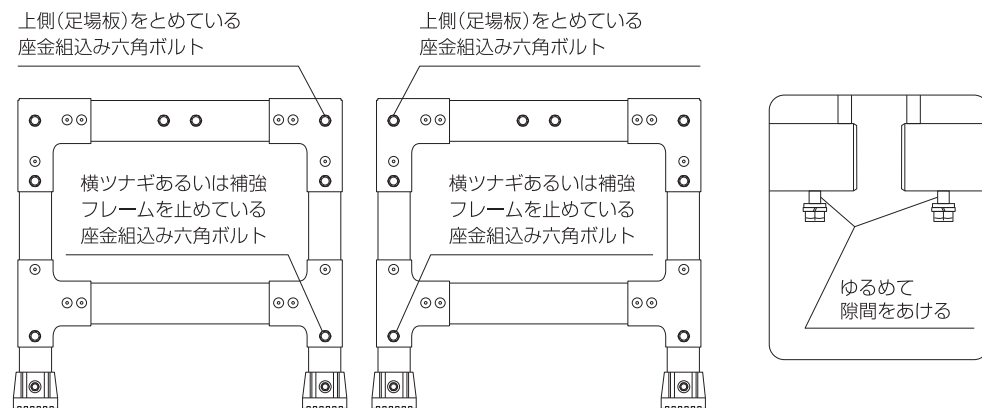
このたびは、本製品をお買い上げいただきましてありがとうございます。
この取付説明書は、本製品の取付かたと使用上の注意事項について記載しています。取付作業の前には必ず、この取付説明書をよくお読みいただき、事故が起こらないよう、内容にしたがって正しくお使いください。

部品表		必要工具
 連結金具 ×4	 スパースー ×2	M6スパナ

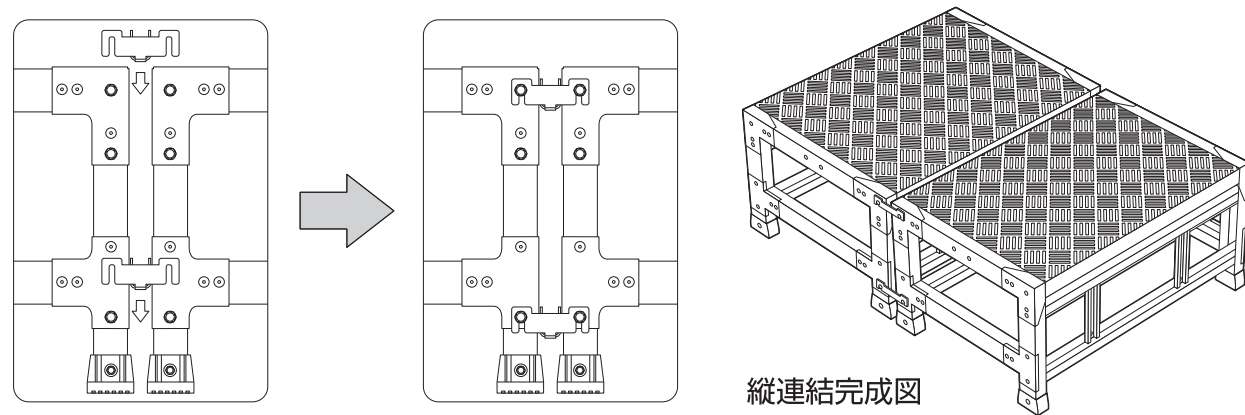
※スパースーはアジャスター装着時の横連結のときのみ使用。

縦に連結する場合

(1) 作業台を二台並べて連結する側の支柱の座金組込み六角ボルト(以下ボルト)をゆるめて連結金具が入る程度の隙間をあけます。

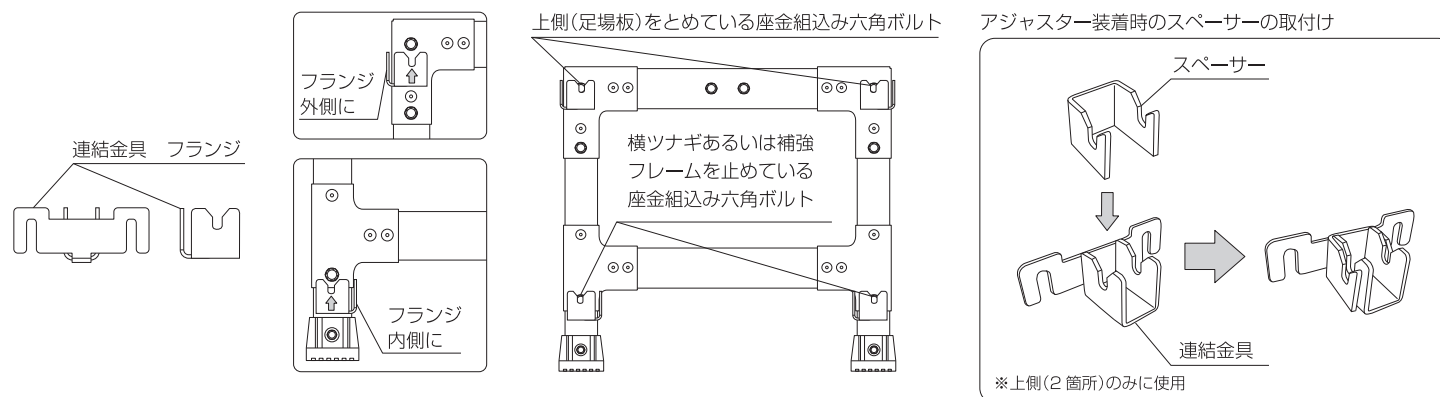


(2) 隙間に連結金具を上からスライドさせて取付けてください。そのとき天板(足場板)が水平になっていることを必ず確認してください。(取付4箇所)

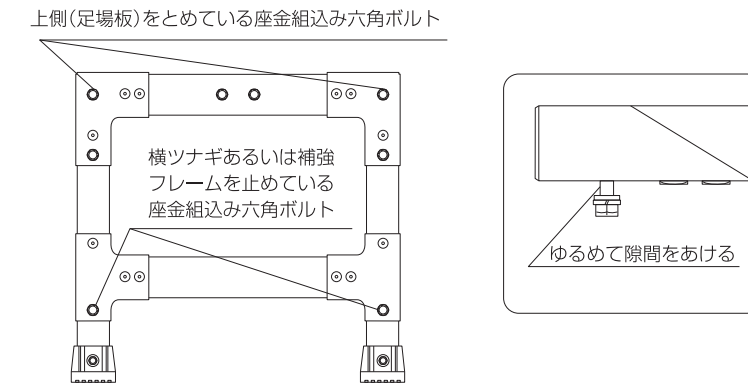


横に連結する場合

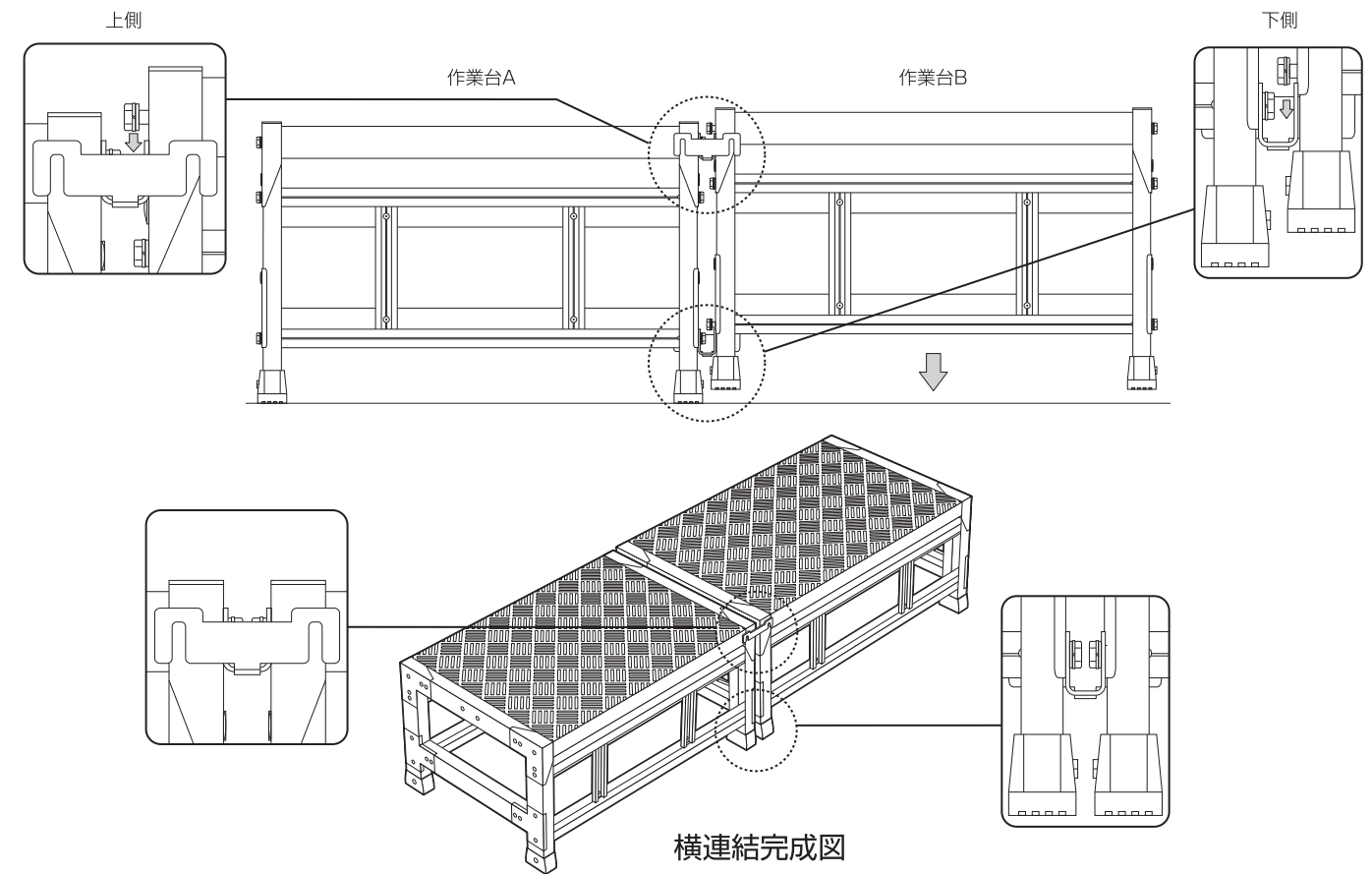
(1) 連結させる作業台(以下作業台Aとします。)に連結金具を取付けます。下図のように上側(足場板)をとめている箇所では連結金具のフランジを作業台外側に、横ツナギあるいは補強フレームをとめている箇所では連結金具のフランジを作業台内側になるよう取付けてください(取付4箇所)。また、アジャスターを装着しているときには上側(足場板)を止めている箇所では連結金具にあらかじめスパースーをはめ込んだ状態で取付けてください。



(2) 連結する側の作業台(以下これを作業台Bとします。)の下図の位置のボルトをゆるめて連結金具が入るぐらいの隙間をあけます。



(3) 作業台Aの連結金具部分に作業台Bのゆるめたボルトをはめ込みます。このとき作業台Bは必ず二人で持って作業を行ってください。はめ込み後に二台の作業台の天板(足場板)が水平になっている事を確認してボルトを締めこんでください。



安全のために必ず守っていただきたいこと

- CSB/CSBCのオプションとして用途以外の使いかたをしないでください。
- CSB/CSBC本体添付の「作業台 取扱説明書」もあわせてお読みください。
- ご使用前にボルトのゆるみを確認し、ある場合はボルトを締めて固定してください。抜け落ちがあった場合は必ず弊社までご相談いただき、新しいボルトで締めて固定してください。
- 各部品に破損や変形がある場合は破棄してください。
- 床や地面が滑りやすい場所には、設置しないでください。
- 作業台が安定しない場所には設置しないでください。
- 連結する作業台同士の天板は水平になるようにしてください。
- 連結した状態で持ち運ばないでください。
- 必ず作業台二台の連結に対して、連結金具を4箇所取付けてください。