
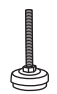
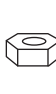


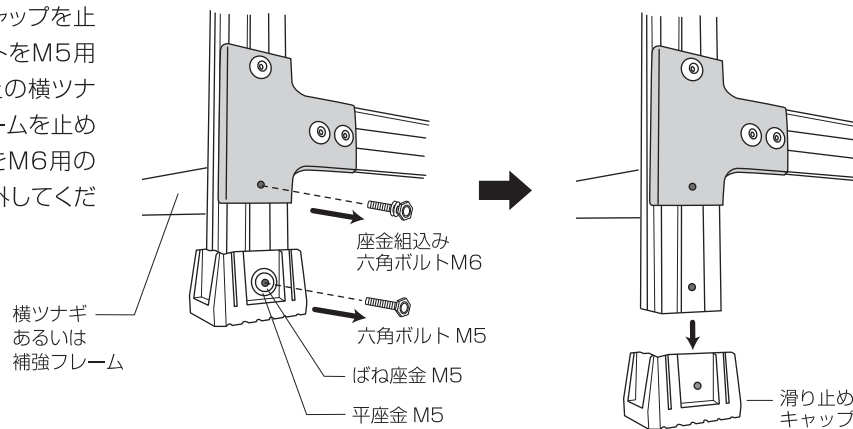
# CSBアジャスター (CSBAJ1) 取付説明書

このたびは、本製品をお買い上げいただきましてありがとうございます。この取付説明書は、本製品の取付けかたと使用上の注意事項について記載しています。取付作業の前には必ず、この取付説明書をよくお読みいただき、事故が起こらないよう、内容にしたがって正しくお使いください。

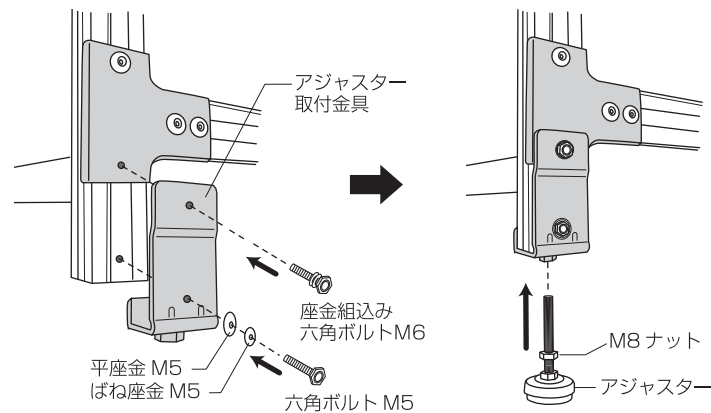
部品表			必要工具
 アジャスター取付金具 ×4	 アジャスター ×4	 M8ナット ×4	M8スパナ M6スパナ M5スパナ

## 1. CSB/CSBC本体への取付け

①滑り止めキャップを止めているボルトをM5用スパナ、その上の横ツナギと補強フレームを止めているボルトをM6用のスパナで取り外してください。

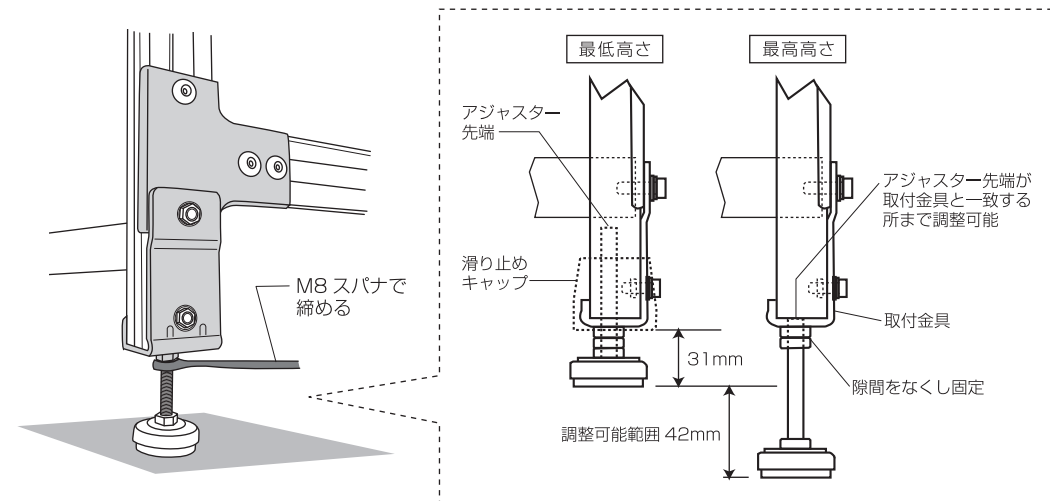


②アジャスター取付金具を支柱にはめ込み、①で取り外した六角ボルト、平座金、ばね座金を元と同じ箇所に取付けてください。その後、アジャスターにM8ナットを取付けてアジャスター取付金具に取付けてください。



## 2. アジャスターの調整および固定

CSB/CSBCを設置し、天板が水平になるように調整可能範囲内でアジャスターの調整を行ってください。調整完了後は、M8ナットをM8スパナで締め付け、アジャスター取付金具との隙間をなくし、確実に固定してください。固定されていないとガタツキの原因となります。なお、アジャスターが最低高さの時、天板高さは31mm高くなります。



## 安全のために必ず守っていただきたいこと

- CSB/CSBCのオプションとしての用途以外の使いかたをしないでください。
- CSB/CSBC本体添付の「作業台 取扱説明書」もあわせてお読みください。
- ご使用前にボルトのゆるみを確認し、ある場合はボルトを締めて固定してください。抜け落ちがあった場合は必ず弊社までご相談いただき、新しいボルトで締めて固定してください。各部品に破損や変形がある場合は破棄してください。
- 床や地面が滑りやすい場所には、設置しないでください。
- 作業台が安定しない場所には設置しないでください。
- 持ち運ぶときは、引きずったり、投げたり、乱暴に扱わないでください。
- アジャスターの調整範囲で、CSB/CSBCの天板が水平にならない場所には設置しないでください。
- アジャスターの調整範囲を超えた調整はしないでください。アジャスターが破損して、CSB/CSBCが不安定となり、転倒や転落の恐れがあります。