



## CSB踏ざん幅木 (CSBFH3,CSBFH4,CSBFH5)

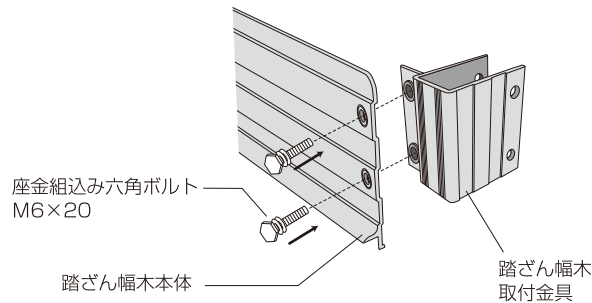
### 取付説明書

このたびは、本製品をお買い上げいただきましてありがとうございます。この取付説明書は、本製品の取付けかたと使用上の注意事項について記載しています。取付作業の前には必ず、この取付説明書をよくお読みいただき、事故が起こらないよう、内容にしたがって正しくお使いください。

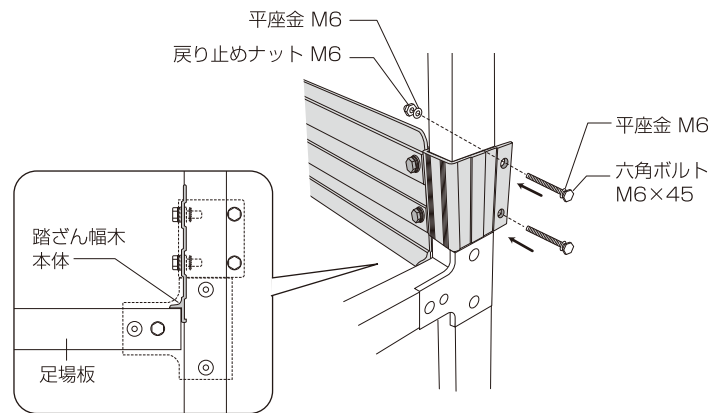
部品表			
踏ざん幅木本体 ×1	踏ざん幅木 取付金具 ×2	座金組込み六角ボルト M6×20 ×4	戻り止めナット M6 ×4
		六角ボルト M6×45 ×4	平座金 M6 ×8

#### 1. CSB/CSBC本体への取付け

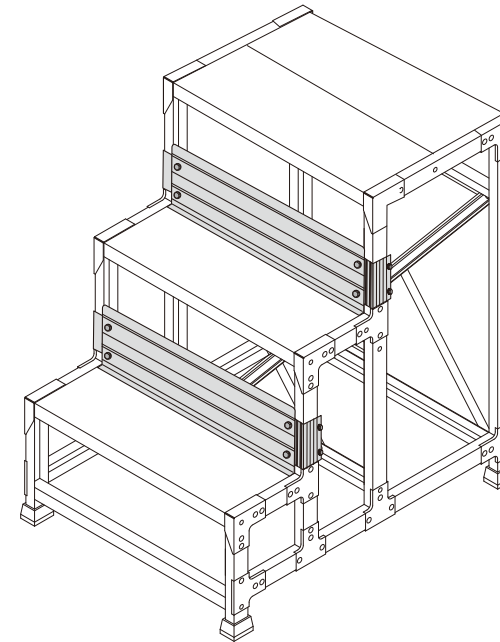
①座金組込み六角ボルト M6×20を使用して踏ざん幅木取付金具に踏ざん幅木本体を取付けます。この時には、完全には締めきらないでください。



②図のように作業台に取付けます。その時幅木本体が足場板に載るように取付けてください。最後に座金組込み六角ボルトM6×20を締めきって完成となります。



#### 2. 完成図



#### ※注意

- 手すりと踏ざん幅木を同時に取付ける場合には、まず先に踏ざん幅木を全て取付けてその後に手すりを取付けてください。手すりを先に取付けると、作業台のサイズによっては踏ざん幅木の取付けに支障をきたす場合があります。手すりの取付けは手すり付属の組立説明書をよくお読みください。
- 既に手すりがついた状態で踏ざん幅木の取付けに支障をきたす場合には、一旦手すりを取り外し、踏ざん幅木を全て取付け、その後元の通りに手すりを取付けてください。

#### 安全のために必ず守っていただきたいこと

- CSB/CSBCのオプションとしての用途以外の使いかたをしないでください。
- CSB/CSBC本体添付の「作業台 取扱説明書」もあわせてお読みください。
- ご使用前にボルトのゆるみを確認し、ある場合はボルトを締めつけて固定してください。抜け落ちがあった場合は必ず弊社までご相談いただき、新しいボルトで締めつけて固定してください。各部品に破損や変形がある場合は破棄してください。

**ALINCO 株式会社**

〒569-8510 大阪府高槻市三島江1-1-1 お客様相談室 ☎0120-302-669

10:00~16:00 ただし12:00~13:00及び土・日・祝を除く

2012111-FS