



本機は日本国内専用モデルです。海外では規格と電波行政の違いから使用できません。
This product is intended for use only in Japan.

<b>ALINCO</b>	<b>電子事業部</b>
<div> <p>支店・営業所とサービスセンター(SC)</p> <p>東京 〒103-0027 東京都中央区日本橋2丁目3番4号 日本橋プラザビル14階 TEL.03-3278-5888</p> <p>名古屋 〒460-0003 名古屋市中区錦2丁目2番24号 いちごの内のサウスビル3階 TEL.052-212-0541</p> <p>大阪/SC 〒541-0043 大阪市中央区高麗橋4丁目4番9号 淀屋橋タワービル13階 TEL.06-7636-2361</p> <p>福岡 〒812-0013 福岡市博多区博多駅東2丁目13番34号 エコービル2階 TEL.092-473-8034</p> <p>アフターサービスに関するお問い合わせは お買い上げの販売店または、フリーダイヤル ☎0120-464-007 全国どこからでも無料で、サービス窓口につながります 受付時間/月曜～金曜 10：00～17：00（土日祝・休業日と12：00～13：00は除きます。） ホームページ https://www.alinco.co.jp/&gt;事業案内&gt;電子事業部 をご覧ください。 製品のカタログは無償で郵送します。弊社HPのお問い合わせ フォーム、または最寄りの営業拠点にお電話でご依頼ください。</p> </div>	

本文中ではTM、®などのマークを省略しています。
本書の内容の一部、または全部を無断で複写/転用することは禁止されています。
Sigfoxのワードマークやロゴは、Sigfox S.A.の登録商標であり、アルインコ株式会社はこれらのライセンスに基づいて使用しています。
Copyright Alinco,Inc.

## ◆◆◆ 安全上のご注意 ◆◆◆

◎本機を正しく安全にお使いいただくため、「安全上のご注意」をご使用前にお読みください。
使用者や周囲の人々への危害や財産への損害を未然に防止するため、次の内容をよく理解してから本文をお読みください。

<b>⚠危険</b>	この表示は「人が死亡または重傷を負う危険が差し迫って生じることが想定される内容」を示しています。
<b>⚠警告</b>	この表示は「人が死亡または重傷を負う可能性が想定される内容」を示しています。
<b>⚠注意</b>	この表示は「人が傷害を負う、または物的損害の発生が想定される内容」を示しています。

\* 重傷とは、けが、やけど、感電、骨折などの傷害で入院や長期通院をしたり、後遺症が残ったりするものを指します。

\* 傷害とは、治療に入院や長期通院の必要がないやけど、けが、感電などを指します。

\* 物的損害とは、家屋、財産、家畜およびペットなどにかかわる拡大損害を指します。

**免責事項について**

●天災や人災および弊社の責任以外の火災、本機の違法な使用、お客様または第三者が取扱説明書とは異なる使用方法で本機を使用することにより生じた損害につきましては、法令上の賠償責任が認められる場合を除き、弊社は一切責任を負いませんので、あらかじめご了承ください。

●本機の故障、誤動作、不具合、または停電などの外部要因にて通信などの機会を失ったために生じた純粋経済損害、または人命救助などを目的とした通信に本機を使用し、通信の途絶、故障や誤動作、電池の消耗などにより人命に関わる事態が生じても、弊社は一切の責任を負いませんので、あらかじめご了承ください。

●弊社が関与していない接続機器との組み合わせによる誤動作などから生じた損害は、一切の責任を負いません。

●弊社の製品保証は、取付や取外に掛かる費用は含まれていません。保証有無にかかわらず不具合が起こり、製品を取り外して再度取り付ける際に費用が発生しても、弊社はその費用の負担は致しかねますので、設置を第三者に委託されるときはあらかじめご了承ください。

■ **本体**

### △危険

◎**引火性ガスが発生する場所では使用しないでください。**
爆発、火災、感電、故障の原因になります。本機は防爆仕様ではありません。

### △警告

◎**雷鳴が聞こえたときには落雷のおそれがある場所には取り付けしないでください。**
感電、火災の原因になります。

◎**火の中に投入したり、加熱、分解、改造しないでください。**
火災、感電、故障の原因になります。

◎**万一、発煙、異臭、異音などの異常がある場合は、使用しないでください。**
継続してお使いになると、火災、故障の原因になります。本体から煙が出なくなったことを確認してから、お買い上げの販売店、または弊社サービスセンターにご連絡ください。

◎**コンクリートなどの固い床に落としたり、強い衝撃を与えたり、投げ付けたりしないでください。**
外観上、ひび割れや破損がない場合でも、内部で破損している場合があり、その状態で使用を続けると、破裂、発火や火災、発熱や発煙の原因になります。

### △注意

◎**ベットや小さいお子様の手が届かない場所で使用、保管してください。**
感電やけがの原因になります。

◎**本機の端子にはんだ付けをしたり、端子間を金属類で接続したりしないでください。**

火災、発熱、感電、けが、故障の原因となります。
◎**廃棄の方法は一般家電製品と同等です。普通のごみと一緒に捨てないでください。**
環境破壊の原因となります。
◎**清掃するときは清潔な布やOA機器、AV機器用クリーナーキットをお使いください。洗剤や有機溶剤（ベンジン、シンナーなど）、洗淨剤入りスプレーは絶対に使用しないでください。**
ケース損傷、印刷の変質、塗装のはがれ、内部浸入による故障の原因となります。

◎**空港、鉄道、港湾、放送局、中継局など電波を使用する場所、病院や介護施設など医療機器がある場所では、管理者の許可を得てからお使いください。**
これらの場所での無断使用は電波障害が起きる可能性があります。

◎**本機同士、無線ルータ、パソコンなどの精密機械を本機と至近距離で使用しないでください。**

電波の影響により誤動作・不具合の原因となります。
◎**インバーター回路を内蔵している電子機器および電子レンジなどの周辺では使用しないでください。**
電磁ノイズの影響を受けて、正常に動作しなくなる可能性があります。
◎**クレジットカード、キャッシュカードなど磁気カード類やフラッシュメモリ類を本機の近くに置かないでください。**
磁気データの消失の原因になります。

◎**本機背面に貼られている黒いシールを剥がさないでください。**
防水性能を保証できなくなります。
◎**機種名、数字や記号が書かれたラベル類は一切、絶対に剥がしたり、他のシールなどで隠したり、貼り替えたりしないでください。**
アフターサービスをお断りする場合があります。
◎**付属品および弊社指定のオプション品以外のものを接続していると動作不良や故障原因になることがあります。**
指定以外の他社製品をお使いになっての不具合は保証期間に関わらず、製品保証の対象外です。指定以外の他社製品を使えるように改造するサービスは行っておりません。
◎**設置許可のない場所に本機を設置しないでください。必ず許可を得てから設置をしてください。**
無断で設置してしまうと、違反となり処罰を受ける場合があります
◎**本機を設置時はしっかりと固定してください。**
落下による危険があります。
◎**ソーラーパネル部に太陽光が当たるよう、木々に覆われない開けた場所に設置してください。**

■ **オプション（別売 水位センサー）**


### △注意

◎**河川・用水路などに設置する際は管理者の許可を得てください。**
無断で設置してしまうと、違反となり処罰を受ける場合があります。

◎**別売の水位センサーは淡水専用です。**
他の液体で使うと検知しない、センサー部の金属やカバーが短期間で腐食する、などの不具合が起きます。

### ご利用エリアに関して

本サービスはKCCS(京セラコミュニケーションシステム株式会社)が提供するSigfoxネットワークを利用しています。本機は同ネットワーク内でお使いになれません。Sigfoxサービスエリアのマップを下記の二次元コードからご覧になれます。

 ←こちらの二次元コードからSigfoxサービスエリアの範囲を見ることができます。

<b>重要</b>	<ul style="list-style-type: none"><li>Sigfoxサービスエリア内であっても地下街、山間部、大きな建物の屋内や高層建築物の高層階など、電波状況が悪いところではお使いになれない場合があります。時間になると閉まる金属製の防犯シャッターなど、電波の障害物になりそうなものがないことも事前にご確認ください。</li> <li>災害時などは、回線が混み合い一時的に通信不良になるおそれがあります。あらかじめご了承ください。</li> <li>1日140回を超える送信による通知は保証することができません。</li></ul>
-----------	--------------------------------------------------------------------------------------------------------------------------------------------------------------------------------------------------------------------------------------------------------------------------------------

### 電波法について

◎本機は電波法に基づいて、技術基準適合証明（工事設計認証）を受けたモジュールが内蔵された製品です。モジュールには右記の数字や記号が印字されています。改造して使うと罰せられます。

◎本体に貼り付けされたラベル類は重要です。次のことにご注意ください。

●機種名、数字や記号が書かれたラベル類は、絶対に剥がしたり、他のシールなどで隠したり、貼り替えたりしないでください。

●ラベル類が隠れるように他のシールやステッカーが貼り付けられていたら、修理の際に弊社サービスセンターで破棄させていただきます。

●ラベル類が意図的に手を加えられている場合、サービスの適用外に当たると判断し、修理をお断りすることがございます。

### 外郭保護性能について

付属のプラグまたはオプションを本体に装着することで、IP66/67相当の防塵防水になります。ただし、常に水しぶきや海水、油脂、薬品がかかる環境や、鉄粉が飛散するような環境での使用で発生する不具合については保証しておりません。また、すべての製品を出荷前に検査してその性能を保証するものではない「相当品」ですので、水没、流水での洗浄は絶対におやめください。濡れたときは乾いた布で手早く拭き取り、よく乾燥させてください。防水素材は時間が経つと劣化しますので、弊社では外郭保護性能についても製品と同じ保証期間とさせていただきます。

IP66：完全な防塵構造、いかなる方向からの水の強い直接噴流によっても有害な影響を受けない

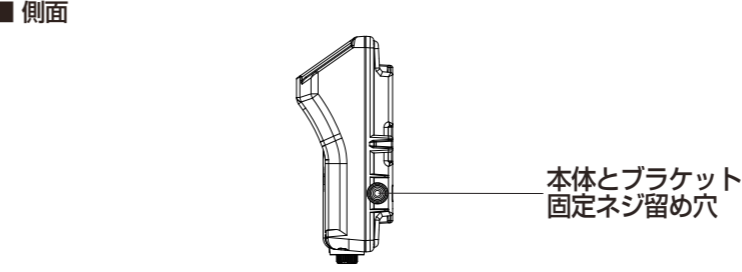
IP67：完全な防塵構造、既定の圧力、時間で水中に没しても水が浸入しない

### 各部の名称

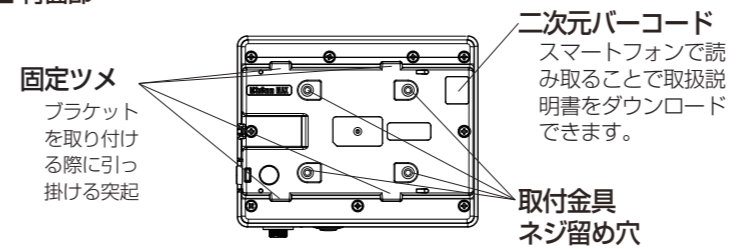
#### ■ 前面部



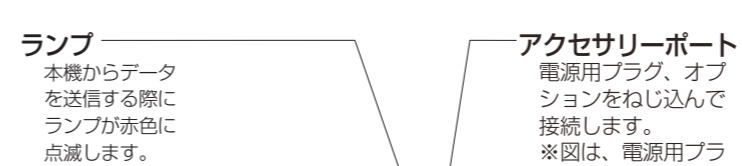
#### ■ 側面



#### ■ 背面部



#### ■ 底面部



**ランプ**
本機からデータを送信する際にランプが赤色に点滅します。

**アクセサリポート**
電源用プラグ、オプションをねじ込んで接続します。
※図は、電源用プラグが接続されている状態のものです。

**テストボタン**
テスト送信に使用します。

### 付属品

本機には以下のものが付属しています。ご使用前に確認してください。

本体
電源用プラグ
ブラケット
取付金具 2本
M3×6(取付金具やブラケットを本体に固定するためのネジ) 5本
M3×16(木製の壁とブラケットを固定するためのネジ) 4本
M3×8(取付金具とブラケットを固定するためのネジ) 4本
取付金具とブラケット固定用ナット 4個
取扱説明書(本書)
保証書

<b>参考</b>	<ul style="list-style-type: none"><li>設置例のバンドは別途用意が必要です。(適合バンドサイズ：最大幅10mm、厚さ1.5mm)</li> <li>直径が48.6mm～150mmのポールなどへの取付が可能です。</li> <li>ソーラーパネルに衝撃を与えないでください。故障の原因となります。</li> <li>ネジの取付、取外には＋ドライバーNo.2をご使用ください。</li></ul>
-----------	------------------------------------------------------------------------------------------------------------------------------------------------------------------------------------------------------------------------

<b>注意</b>	<ul style="list-style-type: none"><li>保証書は購入店名、購入日の記入（または専用ステッカー貼付けなど）と記載の製造番号をお確かめの上、本機と一緒に大切に保管してください。記載がないときは販売店発行のレシート、納品書など購入店と購入日が証明できる書類と一緒に保管してください。</li> <li>購入店と購入日が証明できない場合は製品保証が無効となります。</li></ul>
-----------	----------------------------------------------------------------------------------------------------------------------------------------------------------------------------------------------------------------

## オプション

本機は下記のオプションに対応しています。

ADUA-102（シングル水位センサー）

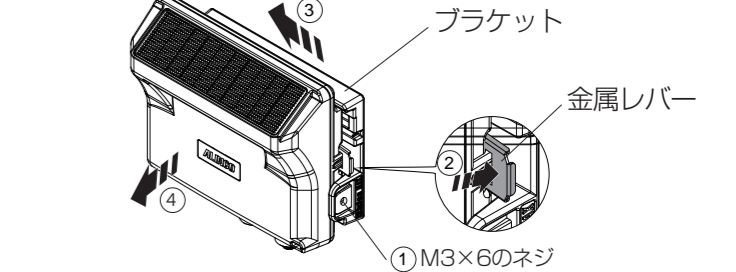
ADUA-103（ツイン水位センサー）

<b>参考</b>	オプションを使用すると水位の検知ができます。
-----------	------------------------

## 本機からブラケットを取り外す方法

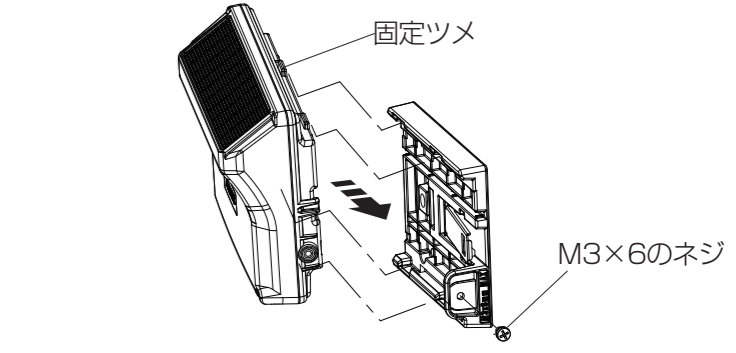
①本体とブラケットを固定するためのM3×6のネジを取り外してください。
※購入時はM3×6のネジは取り付けられていません。

②ブラケットの金属レバーを押さえます。
③本機を左側にスライドさせます。
④本機を手前に引きながら抜くと取り外せます。



## 本機をブラケットに取り付ける方法

①本機の固定ツメとブラケットの4箇所溝を合わせます。
②「カチッ」と音が鳴るまで矢印の向きにスライドさせてください。
③ブラケットから本体が外れて落下しないようM3×6のネジを取り付けます。
勝手に取り外すなどのいたずら防止にもなります。



<b>注意</b>	定期的ネジにゆるみがないか点検してください。M3×6のネジは付属以外のネジを使うと本機が破損してしまいます。絶対に付属のネジ以外は使わないでください。
-----------	-----------------------------------------------------------------------------

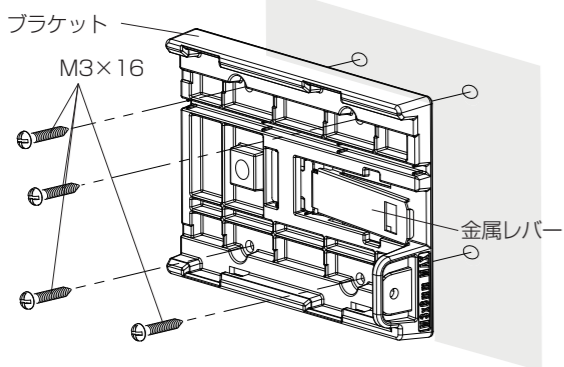
## 本機の設置方法

本機の設置方法は3種類あります。  
設置場所により①～③の中から適切な方法をお選びください。

**注意** 本機はソーラーパネルを搭載しており、太陽光で動作します。本体上部のソーラーパネル部に太陽光が十分あたる場所に設置し、ソーラーパネル部が上に向くように設置してください。

### ①本機を壁に取り付ける

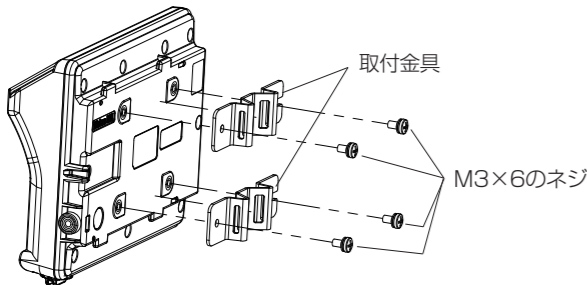
ブラケットの金属レバーが右側になるようにして付属のM3×16のネジで壁に取り付けてください。その後、本機をブラケットに取り付けてください。本機とブラケットの取り付け方は「本機をブラケットに取り付ける方法」をお読みください。



**注意** ・ネジは付属品、または壁の材質に合わせたネジを使用してください。ブラケットと壁の間に隙間がないように、しっかりと固定してください。定期的にネジにゆるみがないかまたは落下するおそれがないか点検してください。  
・付属品のM3×16のネジは木製の壁に取り付けるためのネジです。このネジで取り付けられない場合（コンクリートなど）は内装業者などにご相談いただくか、その壁と本機に適合する止め金具やネジ類を別途お求めください。弊社では取付に関するご相談は承っておりません。

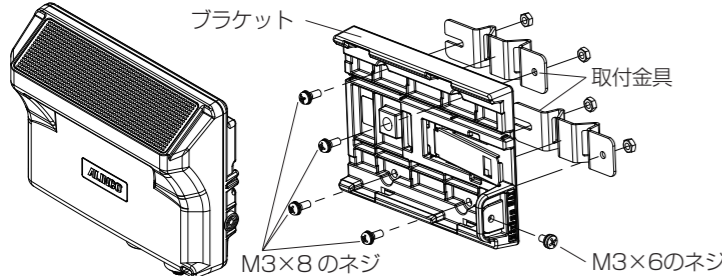
### ②本機を直接ポールなどに取り付ける

本体裏面の取付金具用ネジ穴に付属のM3×6のネジで取付金具を取り付けてください。その後、取付金具にバンドを通しポールなどに取り付けてください。ポールなどに取り付ける方法は後述の「本機をポールなどに取り付ける」をお読みください。  
※付属のネジ以外は使用しないでください。



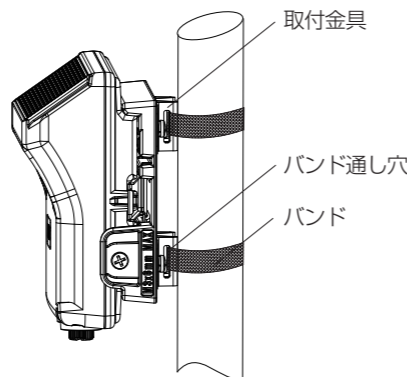
### ③ブラケットを使用して本機をポールなどに取り付ける

取付金具とブラケットを組み合わせて設置することで簡単に本機を取り外すことができます。この設置方法は本機のメンテナンスを簡単に行うことができます。ブラケットに取付金具を付属のM3×8のネジとナットで取り付けてください。取付金具にバンドを通しブラケットをポールなどに取り付けた後、本機をブラケットに取り付けてください。  
ポールなどに取り付ける方法は後述の「本機をポールなどに取り付ける」をお読みください。



## 本機をポールなどに取り付ける

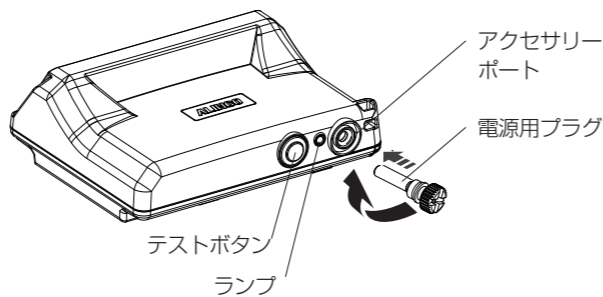
下記設置例のように取付金具のバンド通し穴にバンドを通します。その後、バンドをポールなどに巻きつけ、固定します。



**注意** ・設置例のバンドは別途用意が必要です。(適合バンドサイズ：最大幅10mm、厚さ1.5mm)  
・直径が48.6mm～150mmのポールなどへの取り付けが可能です。  
・ソーラーパネルに衝撃を与えないでください。故障の原因となります。  
・風の影響を受けやすいポールなどに設置すると傾斜を誤検知する場合があります。

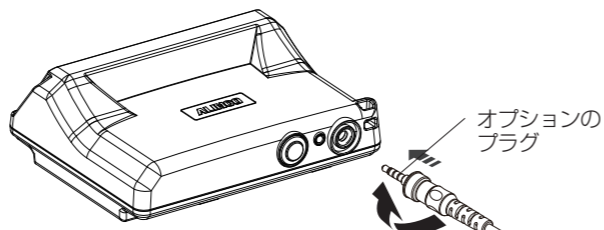
## 電源の入れ

- ①本機底面のアクセサリポートに電源用プラグもしくはオプションを時計方向(右)に回転が止まるまでねじ込むことで電源が入ります。  
※電源を入れた直後に一瞬ランプが赤色に点灯することがありますが、異常ではありません。  
※電源用プラグやオプションのプラグは奥までねじ込まないと正常に電源が入らない場合があります。
- ②電源が入っていることを確認するには、本機底面の「テストボタン」を3秒以上(\*)押し続けてください。ランプが赤色に3回点滅すると正常に電源が入っています。  
(\*)時間は設定内容によって異なります。
- ③電源を切りたいときには電源用プラグを反時計方向(左)に回転させ、引き抜きます。



## オプションの接続方法

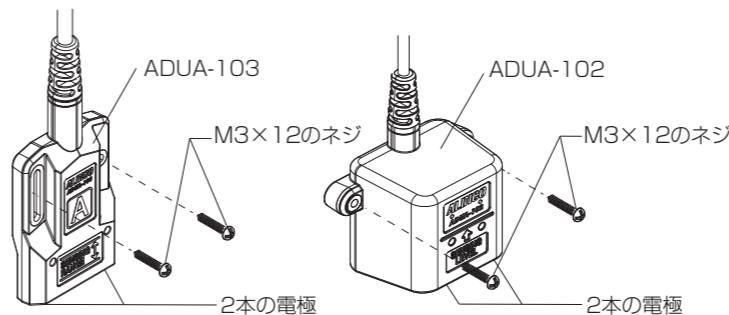
本機底面のアクセサリポートにオプションのプラグを差し込み、時計方向(右)に回転が止まるまでねじ込んでください。  
奥までねじ込むことで電源が入り、オプションが使用できる状態になります。差し込むだけでは正しく動作しません。



**注意** ・本機は電源用プラグまたはオプションのプラグが外れている状態では防水、防塵効果はありません。  
・アクセサリポートに純正アクセサリ以外のプラグを挿入しないでください。故障する可能性があり、保証対象外となります。  
・プラグを斜め方向に挿入しないでください。  
・プラグは必ず奥までしっかりねじ込んでください。中途半端に挿入された状態では、正常に電源が入らなかったり、アクセサリポートが故障する原因となります。

## オプション（水位センサー）の取り付け方

- ①下図を参考に取り付け場所にセンサー部を固定し、しっかりとネジ止めをします。(水位センサー付属のネジM3×12)
- ②ADUA-103(ツイン水位センサー)をご利用の場合はAとBの両方のセンサーを取り付けてください。



## 各種設定変更方法

本機の各種設定はお客様の要望に応じて変更できます。  
詳しくは弊社ホームページまでお問い合わせください。

## 設置後の動作確認方法

テスト送信は通信が正常にできていることを確認いただくため、電波状況、主電源電圧、バックアップ電池電圧などを設定したメールアドレスにお知らせします。  
本機底面の「テストボタン」を3秒以上(\*)長押しすると、ランプが3回赤色に点滅して、テストメールが送信されます。  
(\*)時間は設定内容によって異なります。

**注意** ・ボタンを押す際にランプが隠れないようにしてください。動作していることが確認できなくなります。  
・メール設定で迷惑メールなどに設定をされていると、正常に受信しない場合があります。

## 設置後の動作

設置後にあらかじめ設定された閾値を超える傾斜を検出すると設定したメールアドレスにお知らせします。

オプションを装着すると水位を検出して設定されたメールアドレスにお知らせします。

## 保守・点検

- 共通（本機/オプション）
  - ◎汚れた場合は柔らかいきれいな布で乾拭きしてください。ベンジン、アルコール、シンナー、洗剤などを使うと外装や文字が変質するおそれがあります。
  - ◎洗剤などを直接本機に吹き付けしないでください。機器内部に浸透し故障の原因となります。
  - ◎電源用プラグやオプションは消耗品です。防水保証は製品保証と同期間です。保証期間終了後も防水性能の維持が必要であれば、定期的に有償の点検をお申し付けください。
  - ◎弊社では取付に関するご相談は承っておりません。
- 本機
  - ◎本機のソーラーパネルや機器表面に異物が付着していると正常に動作しなくなるおそれがありますので頻繁に点検を行ってください。
- オプション（水位センサー）
  - ◎センサーは劣化します。その期間や程度は日射、温度、雨や雪、湿度など設置場所の環境で大きく変わります。センサーが故障したら新品にお買い換えください。
  - ◎センサー内側に藻や泥などが詰まると動作不良を起こします。必ずお使いの環境に合わせたタイミングで定期点検して、動作と劣化・異常の有無を確認してください。設置条件が厳しい環境に設置している場合は頻繁に点検を行ってください。
  - ◎アクセサリのケーブル部分は清潔な布で汚れを拭き取ってください。芯線がむき出しになっているたり、断線している時は直ちに使用をやめ、新品と交換してください。
  - ◎センサー下部の電極周り全体をブラシや綿棒で頻繁に清掃をおこなってください。

## 故障とお考えになる前に

「故障かな?」と思われるら、まず以下の表をご確認ください。また、オプションが原因の不具合もありますので必ず点検してください。

症状	原因	処置
・電源が入らない ・テスト送信でランプがつかない	・電源用プラグやオプションのプラグが正しく付いていない	・しっかりと奥までねじ込んでください
・メールがこない	・スマホやPCなどで受信拒否リストに登録されている ・設置場所が悪い(電波が届きにくい) ・サービスエリア外である	・スマホやPCの受信拒否設定をご確認ください ・本機の設置場所を変更してください ・サービスエリアを確認してください

## アフターサービスについて

- ◎保証と保証書  
修理やメンテナンスなど、保証の詳細は販売店と間の契約が優先されますのでご購入時によくご確認ください。弊社の製品保証の内容は弊社発行の保証書に記載されています。保証書には購入店名、購入日の記入（または専用ステッカー貼付けなど）と、記載の製造番号に間違いがないかをお確かめの上、本書と一緒に大切に保管してください。  
記載がないときは販売店発行のレシート、納品書など購入店と購入日が証明できる書類と一緒に保存してください。購入店と購入日が証明できない場合は製品保証が無効となりますのでご注意ください。
- ◎保証期間が過ぎたら  
お買い上げいただいた販売店または弊社サービス窓口へご相談ください。修理によって機能が維持できる場合には、お客様のご要望により有償で修理いたします。アフターサービスや製品に関するよくあるご質問は「アルインコ電子FAQ」をキーワードにネット検索してください。ご不明な点がございましたら、お買い上げいただいた販売店または弊社サービス窓口へご相談ください。
- ◎製造終了製品に対する保守年限に関して  
弊社では製造終了後も下記の期間、製品をお使い頂けるように最低限必要な補修部品を常備しています。ただし、不測・不可抗力の事態により在庫部品に異常が発生したような場合はアフターサービスをご提供できなくなることもありますので、あらかじめご了承ください。

補修部品の保有期間は、生産終了後5年です。

- ◎注意事項
  - 改造、分解されたり銘板やラベル類がはがされた製品は、修理をお断りします。銘板を隠すシールや飾り類は修理の際、取り除くことがあります。
  - 修理見積や保険用の証明書の発行は、一部有償です。
  - 樹脂成型時に細かいラインが入ることがありますが、異常ではありません。
  - 印字について美観上の問題が無い範囲でわずかなムラがあります。
  - 保証規定は本体のみに適用します。
  - 本機の内蔵バックアップ電池は交換できません。内蔵バックアップ電池が切れた場合は製品をお買い替えください。

## 定格

通信方式	Sigfox通信	
電源仕様	太陽光発電、内蔵バックアップ電池(電池交換不可)	
内蔵バックアップ電池	塩化チオニルリチウム電池	
通信出力	20mW以下	
動作温度範囲	-20～60℃	
電池稼働期間	約4年(送信1日1回、25℃一定環境、オプション非装着)	
外郭保護性能	IP66/67相当	
外形寸法	本体	幅:119.6 x 高さ:100.1 x 奥行:42.6mm
	アライメント装着時	幅:124.6 x 高さ:100.1 x 奥行:58.5mm
質量	本体	約174g
	アライメント装着時	約242g

- 仕様・定格は予告なく変更する場合があります。
- 本書の説明用イラストは、実物とは状態や形状が異なる、一部の表示を省略している、などの場合があります。
- 本書の内容の一部、または全部を無断転載することは禁止されています。
- 乱丁・落丁はお取り替え致します。

# DK-SF07

## はじめに

本書は DK-SF07 をご使用中に送られるメール内容を説明した、Eメールマニュアルです。

設置方法は同梱の取扱説明書に記載しています。

本書に記載されている Eメールの文面、記載の動作はお申し込み内容などによって変わる場合があります。

メールの差出人は「[notification@alinco-sensorfox.com](mailto:notification@alinco-sensorfox.com)」です。

### 「ご注意」

本機はバックアップ電池の消費を低減するため、主電源電圧が低い（3.2V 以下）時は、後述の起動完了メール、定期送信メールは送信されません。

## ・ 起動完了メール

DK-SF07(以降、本機とします。)が起動すると下記メールを送信します。

件名：Sensor FOX 起動完了メール	
装置名称：***** ←	①
シリアル番号：***** ←	②
装置の起動が完了しました。 ←	③
主電源電圧：*.**V ←	④

①：メールを送信した機器の装置名称です。お申し込み時に指定された名称となります。

変更をご希望の場合は、後述のメール署名欄に記載の電話番号、または Eメールアドレスへお問い合わせください。

②：メールを送信した機器のシリアル番号です。

③：件名に応じた説明が記載されています。

④：メールを送信した機器の電源電圧です。

太陽光発電が全くない場合は 3V 程度を示し、太陽光発電により本機内蔵のスーパーキャパシタ（蓄電池）がフル充電されると 4.6V 程度を示します。

### 「ご注意」

天候が悪いわけではないのに長期間発電されていないと思われる場合は、機器の点検や設置状況の確認をお勧めします。

## ・ テスト送信メール

本機底面のボタンを押し続けると、下記メールを送信します。

本機が正常に使用できるときに本メールが受信できます。

受信できないときは、本機を電波環境の良い別の場所に移動させてください。

件名：Sensor FOX テスト送信メール
装置名称：*****
シリアル番号：*****
テスト送信を行いました。
電波状況：弱い ← ⑤
主電源電圧：*.**V
バックアップ電池電圧：*.**V ← ⑥

⑤電波状況は信号が強い順に4段階で表示されます。

電波状況を含むメールは、他のメールに比べて受信時間が約30秒遅延します。

システム処理上によるものであり、異常ではありません。

—	表示
電波状況	強い
	良い
	弱い
	非常に弱い

※メールが届かないときは圏外です。

### 「重要」

“電波状況：非常に弱い”が表示されたら装置を移動させてください。

その場所は電波状況が悪く、正常に動作しない場合があります。

⑥：メールを送信した機器に内蔵されているバックアップ電池の電圧です。

3.3V以下になると「減電池（P.6参照）」をお知らせします。

電池電圧は使用に伴い低下します。太陽光発電をしていても充電されることはありません。

## ・ 定期送信メール

本機の電源を入れてから、“定期送信”で設定した時間毎にメールを送ります。

※設置直後は受信していたのに、ある時からしなくなった場合は設置状況等の点検をお勧めします。

件名：Sensor FOX 定期送信メール

装置名称：\*\*\*\*\*

シリアル番号：\*\*\*\*\*

定期送信が行われました。

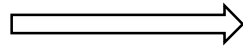
電波状況：\*\*

主電源電圧：\*.\*\*V

## ・ 傾斜検出メール

本機が下図のように傾斜を検出したときにメールを送ります。

(1) 傾斜がない状態

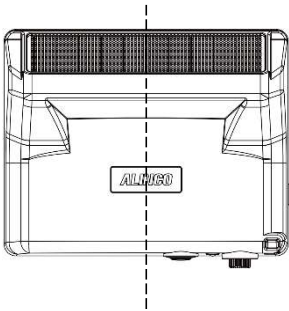


(2) 設定値以上の傾斜が応答時間以上継続した場合に  
傾斜検出メールを送信

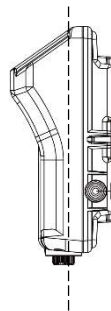
下図は一例です。

実際はどのような方向の傾きも検知します。

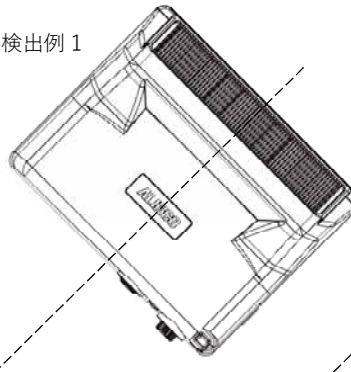
設置例 1



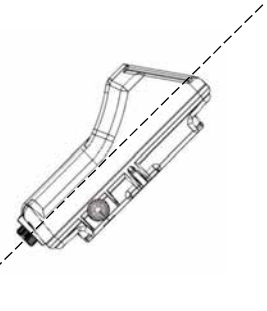
設置例 2



傾斜検出例 1



傾斜検出例 2



地面

件名：Sensor FOX 傾斜検出メール

装置名称：\*\*\*\*\*

シリアル番号：\*\*\*\*\*

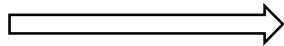
設定値以上の傾斜を検出しました。

主電源電圧：\*.\*\*V

## ・傾斜復元メール

本機が下図のように傾斜の復元を検出した時にメールを送ります。

(1) 傾斜がある状態



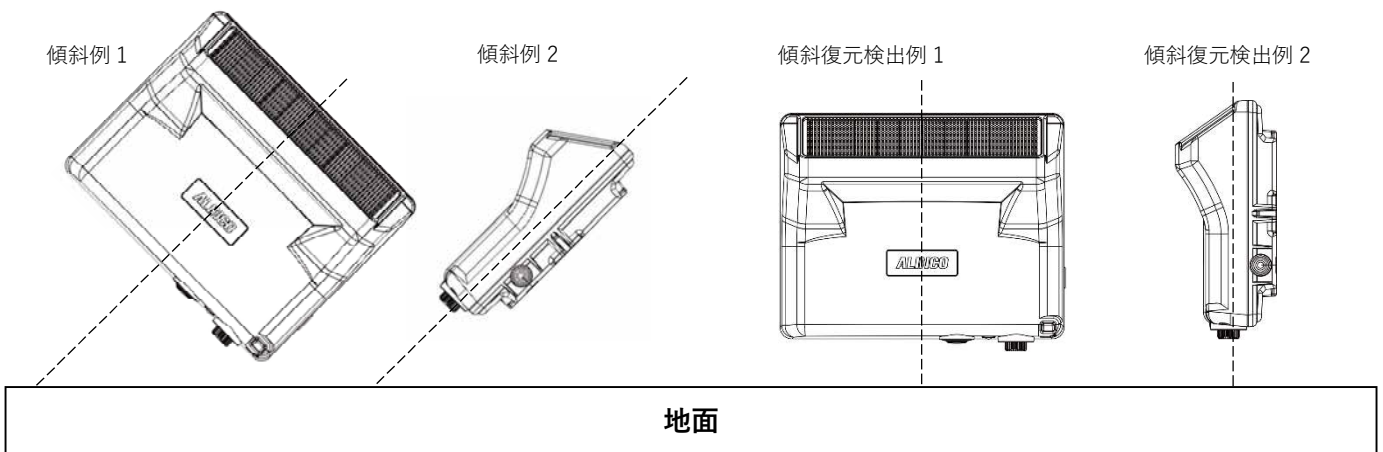
(2) 傾斜が設定値未満に戻り、応答時間の半分以上継続した場合に傾斜復元メールを送信

傾斜例 1

傾斜例 2

傾斜復元検出例 1

傾斜復元検出例 2



件名：Sensor FOX 傾斜復元メール

装置名称：\*\*\*\*\*

シリアル番号：\*\*\*\*\*

設定値未満の傾斜に戻りました。

主電源電圧：\*.\*\*V

## ・ 浸水検知メール

水位センサーが浸水を検知後、設定した応答時間が経過するとメールを送信します。

下記はセンサーAが検知した場合の例です。

※ツイン水位センサー（ADUA-103）をご使用の場合は、A、Bのセンサーが別々に浸水を検知します。

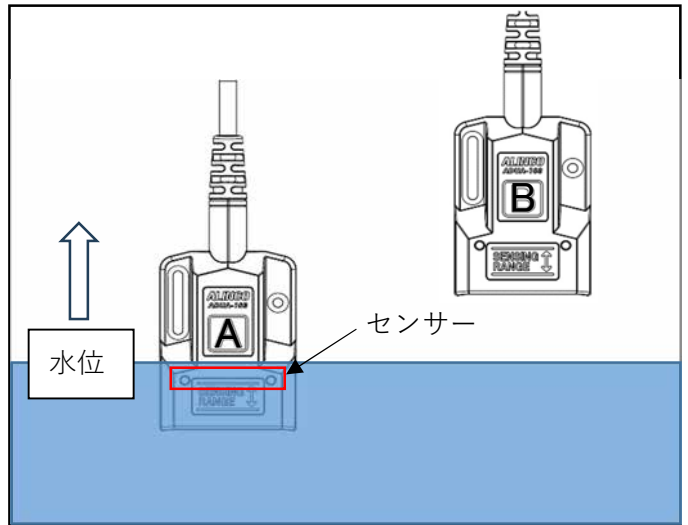
件名：Sensor FOX 浸水検知メール

装置名称：\*\*\*\*\*

シリアル番号：\*\*\*\*\*

センサーAが浸水を検知しました。

主電源電圧：\*.\*\*V



## ・ 退水検知メール

水位センサーが退水を検知後、設定した応答時間が経過するとメールを送信します。

下記はセンサーAが検知した場合の例です。

※ツイン水位センサー（ADUA-103）をご使用の場合は、A、Bのセンサーが別々に退水を検知します。

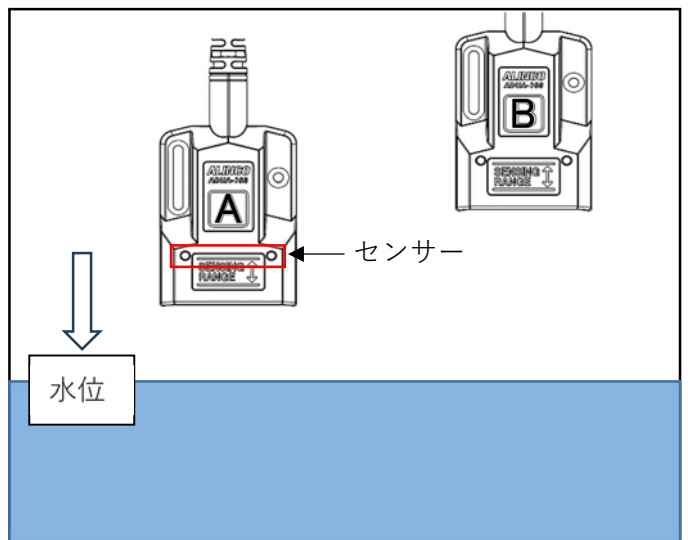
件名：Sensor FOX 退水検知メール

装置名称：\*\*\*\*\*

シリアル番号：\*\*\*\*\*

センサーAが退水を検知しました。

主電源電圧：\*.\*\*V



## ・減電池

バックアップ電池電圧が 3.3V 以下になった場合、各通知メールに下記**赤字**で囲った一文が追加されます。本メールが届きましたら、ソーラーパネルが発電していない可能性があります。設置状況等の点検をお勧めします。

件名：***** <b>電池残量低下</b>
装置名称：*****
*****
主電源電圧：*.**V
バックアップ電池電圧：*.**V
※電池の残量が減っています。ソーラーパネルによる 発電量が低下すると、動作が不安定になる可能性が あります。

← 追加される一文

## ・署名

全てのメールに下記の署名が入っています。

このメールは送信専用アドレスから送られています。ご返信いただいても確認することができません。
-----
[操作方法、修理、メンテナンスに関するお問い合わせ先]
アルインコ株式会社 電子事業部
アルインコ電子サービスセンター
フリーダイヤル：0120-464-007
受付時間／10:00～17:00 月曜～金曜 (祝祭日及び 12:00～13:00 は除きます)
Eメール： <a href="mailto:alinco_cloudservice@alinco.co.jp">alinco_cloudservice@alinco.co.jp</a>
URL： <a href="https://www.alinco.co.jp/">https://www.alinco.co.jp/</a>
-----

以上

PW0024  
FNFH-NG