

ALINCO

重要: 本機を使用するには専用スマートフォンアプリが必要です。お使いのスマートフォンに予めインストールしてください。専用アプリの使用法、本機接続方法は、専用アプリの操作マニュアルをお読みください。

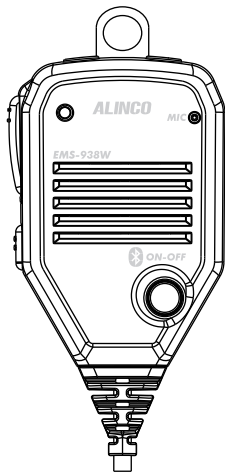
無線アプリ対応モバイルマイク
総務省技術基準適合品
Bluetooth Module XE1134内蔵

EMS-938W

(8ピンメタルコネクタマイク)

取扱説明書

EMS-938Wをお買い上げいただき、誠にありがとうございます。本機の性能を十分に発揮させるためこの取扱説明書を最後までお読みの上、保証書などの書類と一緒に必ず保管してください。本機は総務省技術基準適合品モジュール(XE1134)を内蔵しています。本製品を使えば、弊社の無線アプリと対応する簡易業務無線機の両方を、このマイク1つで通話できます。



本機は日本国内専用モデルです。海外では規格と電波行政の違いから使用できません。
This product is intended for use only in Japan.

アルインコ株式会社 電子事業部

東京支店 〒103-0027 東京都中央区日本橋2丁目3番4号 日本橋プラザビル14階 TEL.03-3278-5888
名古屋支店 〒460-0002 名古屋市中区丸の内1丁目10番19号 サンエビル4階 TEL.052-212-0541
大阪支店 〒541-0043 大阪府中央区高麗橋4丁目4番9号 淀屋橋ダイビル13階 TEL.06-7636-2361
福岡営業所 〒812-0013 福岡市博多区博多駅東2丁目13番34号 エコビル2階 TEL.092-473-8034

アフターサービスに関するお問い合わせは

お買い上げの販売店または、フリーダイヤル ☎ 0120-464-007

全国どこからでも無料で、サービス窓口につながります

受付時間/10:00~17:00月曜~金曜(祝祭日及び12:00~13:00は除きます)

ホームページ <https://www.alinco.co.jp/> > 事業案内 > 電子事業部 をご覧ください。

アルインコ電子サービスセンターの住所は上記の大阪支店と同じです。

本文中では TM、®などのマークを省略しています。
本書の内容の一部、または全部を無断で複写/転用することは、禁止されています。

PS1078
FNFF-EN

電波干渉について

本機のBluetooth機能を使用するときは、以下の内容についてご注意ください。

Bluetoothに使用される2.4GHz帯では、電子レンジなどの産業、科学、医療機器のほか、工場の製造ラインなどで使用されている移動体識別用の構内無線局(免許を要する無線局) 特定小電力無線局(免許を要しない無線局)、アマチュア無線局が運用されています。

- ◎ 本機のBluetooth機能を使用する前に、近くで移動体識別用の構内無線局及び特定小電力無線局、2.4GHz帯のアマチュア無線局などが運用されていないことをご確認ください。
- ◎ 万一、本機から移動体識別用の構内無線局に対して有害な電波干渉が発生した場合には、速やかに使用場所を変更するか、電源を切ってください。
- ◎ その他、本機から移動体識別用の特定小電力無線局またはアマチュア無線局に対して有害な電波干渉が発生した場合など、お困りのことが起きたときは、弊社サービスセンターにご相談ください。
- ◎ 電子レンジの近くで使うと電磁波の影響で通話できなくなることがあります。妨害を受けたときは電子レンジから離れてください。

2.4GHz現品表示記号の意味について

[2.4] : 2.4GHz帯を使用する無線設備

[FH] : FHSS方式

[1] : 想定干渉距離が10m以下

[---] : 全帯域を使用し、かつ移動体識別用の構内無線局及び特定小電力無線局並びにアマチュア無線局の帯域を回避不可

2.4FH1

アフターサービスについて

◎ 保証と保証書

修理やメンテナンスなど、保証の詳細は販売店との間の契約が優先されますのでご購入時によくご確認ください。弊社の製品保証の内容は弊社発行の保証書に記載されています。保証書には購入店名、購入日の記入(または専用ステッカー貼付けなど)と、記載の製造番号に間違いがないかをお確かめの上、本書と一緒に大切に保管してください。記載がないときは販売店発行のレシート、納品書など購入店と購入日が証明できる書類と一緒に保存してください。購入店と購入日が証明できない場合は製品保証が無効となりますのでご注意ください。改造、分解されたり銘板やラベル類が剥がされた製品は、修理をお断りすることがあります。

◎ 保証期間が過ぎたら

お買い上げいただいた販売店または弊社サービス窓口へご相談ください。修理によって機能が維持できる場合には、お客様のご要望により有償で修理いたします。アフターサービスや製品に関するよくあるご質問は「アルインコ 電子 FAQ」をキーワードにネット検索してください。ご不明な点がありましたら、お買い上げいただいた販売店または弊社サービス窓口へご相談ください。

◎ 製造終了製品に対する保守年限に関して

弊社では製造終了後も5年間、製品をお使い頂けるように最低限必要な補修部品を常備しています。ただし不測・不可抗力の事態により在庫部品に異常が発生したような場合はアフターサービスをご提供できなくなることもありますので、あらかじめご了承ください。

Bluetoothの登録商標/著作権について

Bluetoothのワードマーク及びロゴは、Bluetooth SIG, Inc.が所有する登録商標であり、アルインコ株式会社はこれらのライセンスに基づいて使用しています。

電波法について

◎ 本機は電波法に基づいて、技術基準適合証明(工事設計認証)を受けたモジュールが内蔵された製品です。分解しないでください。改造して使うと罰せられます。モジュールには右のラベルが貼られています。



◎ 本体、モジュールに貼付されたラベル類は重要です。次のことにご注意ください。

- 機種名、数字や記号が書かれたラベル類は一切、絶対に剥がしたり、他のシールなどで隠したり、貼り替えたりしないでください。技術適合の基準から外れ、違法機器とみなされることがあります。
- ラベル類が隠れるように他のシールやステッカーが貼り付けられていたら、修理の際に弊社サービスセンターで破棄させていただきます。ラベル類の印字が薄れてきた場合はお買い上げいただいた販売店か弊社サービスセンターにご相談ください。
- ラベル類が意図的に手を加えられていると判断した場合、修理をお断りすることがございます。不法無線局開設の補助に該当するためです。ご了承ください。

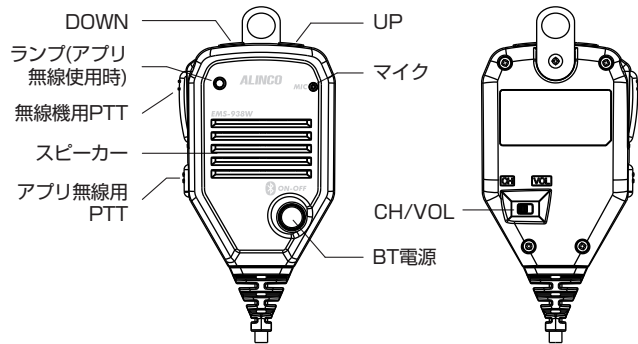
◎ 使用できるのは、日本国内に限られています。

◎ 心臓ペースメーカーを使用している人の近くで、本機を使用しないでください。電磁妨害により機器が誤作動すると、人命にかかわります。

定格

表示名称	AL-EMS938W-T***** (T*****は銘板ラベルに記載)
適合規格	Bluetooth Ver4.2準拠
送信出力	Class 1
対応プロファイル	HFP
通話距離(通常時)	10m
最大ペアリング数	1台
使用温度範囲	-20℃~+60℃

各部の名称



※以下、BluetoothはBTと略します。

名称	機能
「無線機用PTT」キー	無線機用のPTT(送信)キーです。
「アプリ無線用PTT」キー	専用アプリ使用時の送信キーです。 ※専用アプリで使用するにはBLE接続が必要です。
「BT電源」キー	長押しでBluetooth電源のオン/オフができます。更に長押しでペアリングモードになります。専用アプリでの通話中に押しと通話を終了します。本機と接続しているスマートフォンに電話がかかってきたとき押しと応答ができます。再度押しと通話を終了します。
「UP」キー	無線機周波数(CH)のアップができます。専用アプリ使用時は音量を上げられます。
「DOWN」キー	無線機周波数(CH)のダウンができます。専用アプリ使用時は音量を下げられます。
ランプ	ランプ表示についてを参照
マイク	5cm程離れた所から普通の声量で話します。
スピーカー	専用アプリ使用時のみその音声を出力します。
CH/VOLスイッチ	CH側：無線機はUP/DOWNキーでチャンネル変更ができ、アプリ無線はUP/DOWNキーで音量変更ができなくなります。 VOL側：無線機はUP/DOWNキーでチャンネル変更ができなくなり、アプリ無線はUP/DOWNキーで音量変更が可能となります。

注意 マイク穴を押さえたり、シール類を貼り付けしないでください。音声を拾わなくなります。

ランプ表示について (アプリ無線使用時のみ)

ランプ表示	状態
緑色1秒点灯	BT電源オン/オフ/ガイダンス中
緑色点灯	BLE接続中
青色早い点滅	ペアリング中
青色早い2回点滅	未接続状態
青色遅い点滅	接続状態/待受状態
赤色点灯	BLE接続時にアプリ無線用PTTを押している時

※ スマートフォンの機種によりランプ表示が異なる場合があります。また、同一スマートフォンにアルインコ製アクセサリを複数台BT接続した場合もランプ表示が異なる場合があります。

操作説明

無線機の操作については無線機の、専用アプリについてはアプリの説明書をご参照ください。ここではいずれも使用可能な状態にある事を前提に説明しています。アプリ無線はその説明書と併せてお読みください。

【無線機用マイクとして使用する場合】

- 「無線機用PTT」キーを押すと送信できます。
- 「UP/DOWN」キーは背面CH/VOLスイッチがCHの状態チャンネルのUP/DOWN切替に使用できます。
- 無線機からの受信音はマイクのスピーカーからは出ません。
- 「無線機用PTT」キーを押してもランプは点灯しません。

【アプリ無線用スピーカーマイクとして使用する場合】

(1) スマートフォンとの接続(ペアリング)及び専用アプリとの接続(BLE接続)について

- 「BT電源」キーを長押しすると、「電源オン」とアナウンスがあり、電源が入ります。電源が入っている状態で「BT電源」キーを長押しすると、「電源オフ」とアナウンスがあり、電源が切れます。
- ペアリング情報の入っていない状態で電源を入れると自動的にペアリングモードになります。
- 一度ペアリングした後に再度ペアリングモードに入るには、電源を切った状態で「BT電源」キーを長押しします。電源が入っても、「ペアリング中」とアナウンスが聞こえるまで押し続けてください。※ペアリング情報は1つしか保持できません。上書きすると古いペアリング情報は破棄されます。

- 次に「アプリ無線用PTT」キーを有効にして送信ができるようにするために専用アプリとBLE (Bluetooth Low Energy)接続を行います。本製品をペアリングモードにした後のBLE接続方法は専用アプリの取扱説明書をお読みください。

注意 ペアリング機器が見つからない状態が5分続いた場合、BT電源は自動的に切れます。

(2) ペアリング情報の初期化について

- 電源を切った状態で「BT電源」キー、「UP」キー、「DOWN」キーを同時に長押しして、電源が入った後もそのまま「電源」キーを5秒ほど押し続けます。電話の通話中のような「ツーツ」音と「ペアリング中です」のアナウンスが聞こえたら「BT電源」キーを離すと初期化されます。

(3) 操作について

- 「アプリ無線機用PTT」キーを押すと送信できます。
- 「UP/DOWN」キーは背面CH/VOLスイッチがVOLの状態、スピーカー音量のUP/DOWN切替に使用できます。0~15までの16段階変更できます。
- スピーカーから音声が聞こえている状態で「アプリ無線機用PTT」キーを押すとハウリングが起きますので自動的にスピーカー音量を下げています。(専用スマホアプリの「PTTホールドスイッチ」はオフにしてお使いください。オンにして使うとスピーカー音量が下がらずハウリングが起こる可能性があります。)

【対応する無線機】

DR-DPM60/DPM61/BU60D/BU61Dなどアルインコの8ピンメタルコネクターマイク採用の簡易業務無線機及び、DR-PM300SE特定小電力無線機

【無線機との接続】

接続する無線機の説明書の8ピンメタルコネクターマイク接続方法を参照してください。アプリ無線で通信していない時はBT電源を切っても使用できます。アプリ無線で使用するときは必ず無線機の電源を入れてください。BT通信させるのに必要です。

※スピーカーはアプリ無線受信専用です。無線機からの音を出すことはできません。また、無線機用PTTを押している時はアプリ無線用PTTを押してもアプリ送信にはなりません。

故障とお考えになる前に

「故障かな?」と思われるなら、まず以下の処置をご確認ください。

症状	原因	処置
●ペアリングできない	ペアリングモードになっていない	ペアリングモードにする
	スマートフォンの設定が間違っている	スマートフォンのペアリング設定を確認する
●通話が突然切れる	周辺でBluetooth対応機器が複数稼働している	●他のBluetooth対応機器を停止させる ●他のBluetooth対応機器のない場所に移動する
	周辺の電子機器、無線LAN機器などが妨害している	●他のワイヤレス通信を停止させたり、周辺機器との距離を離す
●専用アプリ使用時、本機の「PTT」キーを押しても送信されない	BLE接続ができていない	●専用アプリでBLE接続を行う ●ペアリングをした後、専用アプリでBLE接続を行う ●スマートフォン側で一旦接続を切断し、再接続をした後、BLE接続を行う
	周辺でBluetooth対応機器が複数稼働している	●他のBluetooth対応機器を停止させる ●他のBluetooth対応機器のない場所に移動する ●他のワイヤレス通信を停止させたり、周辺機器との距離を離す
●電源が入っているが操作しても動作しない	-	接続している無線機から取り外してみる
●接続できない ●再接続できない	周辺でBluetooth対応機器が複数稼働している	以下処置をしたあと、「電源」キーを長押しして電源を入れ、自動接続する
	周辺の電子機器、無線LAN機器などが妨害している	●他のBluetooth対応機器を停止させる ●他のBluetooth対応機器のない場所に移動する ●他のワイヤレス通信を停止させたり、周辺機器との距離を離す
	スマートフォンのBluetoothがオンになっていない	●スマートフォンとの距離を近づける ※本機との通話範囲は約10mですが周辺環境などによって短くなる場合があります
●再接続できない	スマートフォンとの距離が離れている	●スマートフォンとの距離を近づける ※本機との通話範囲は約10mですが周辺環境などによって短くなる場合があります

- 仕様、定格は予告なく変更する場合があります。
- 本書の説明用イラストは実物とは字体や形状が異なったり、一部の表示を省略している場合があります。
- 本書の内容を無断転載することは禁止されています。
- 乱丁、落丁はお取り替えいたします。