

申請書の書き方(DR -135DG で申請する場合)

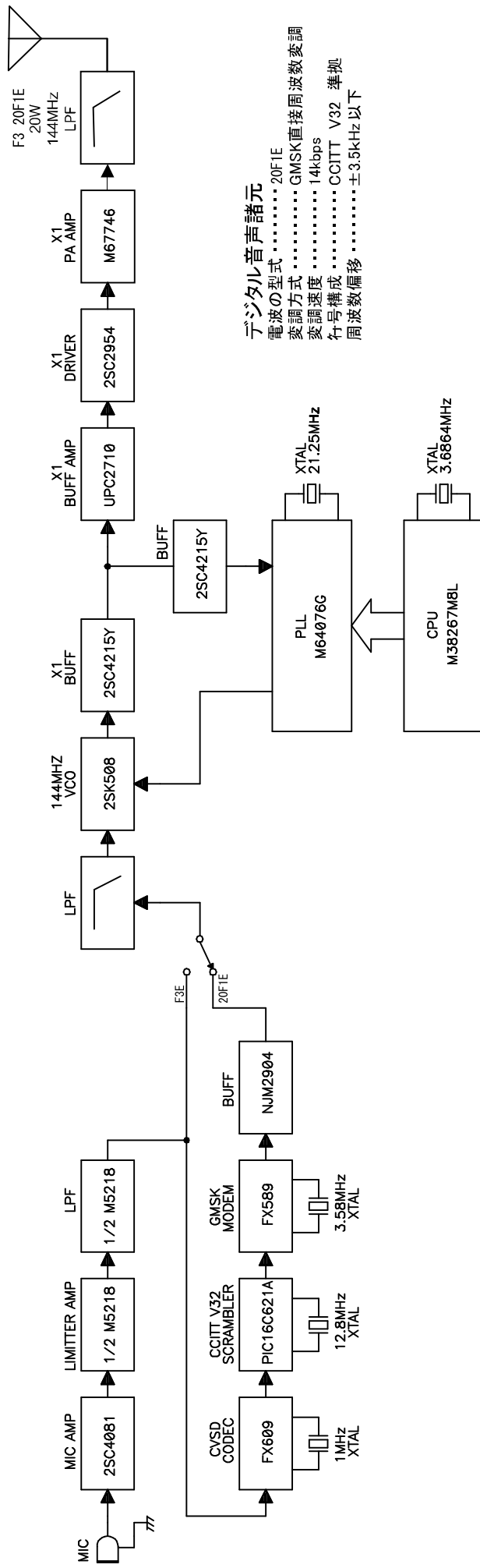
希望する周波数の範囲、空中線電力、電波の型式		
周波数帯	空中線電力	電波の型式
144M	20W	F3E 20F1E

工事設計	第 送信機				第 送信機				
	変更の種別	取替	増設	撤去	変要	取替	増設	撤去	変要
適合証明番号									
発射可能な電波の型式、周波数の範囲	F3E 20F1E								
変調の方式	144MHz								
定格出力	F3E リアクタンズ変調 20F1E GMSK直接周波数変調								
終段管 名称個数	20 W								
終段管 電圧	M67746 × 1								
空中線の型式	13.5 V								
その他の工事設計	* 実際に使用するアンテナを記入する								
	電波法第3章に規定する条件に合致している								

添付図面 送信機系統図にチェックマークを入れる

注) 空中線電力(定格出力)及び周波数範囲の数値、終段管の名称は、申請する機種に合わせてご記入ください。それぞれの情報は、モバイル機本体のマニュアル、申請の手引きをご参照ください。

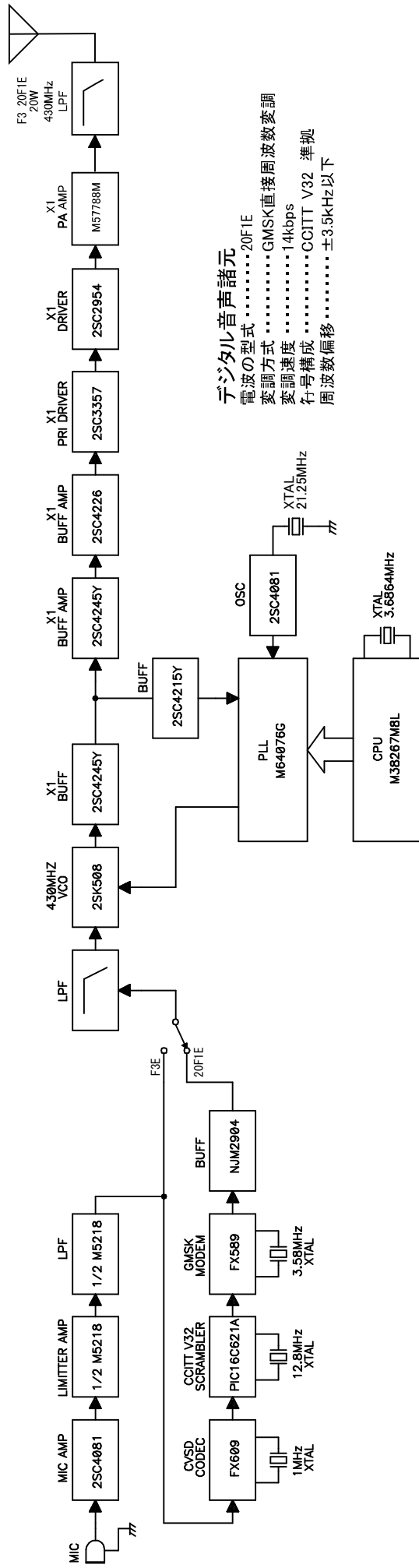
送信機系統図(DR-135DG)



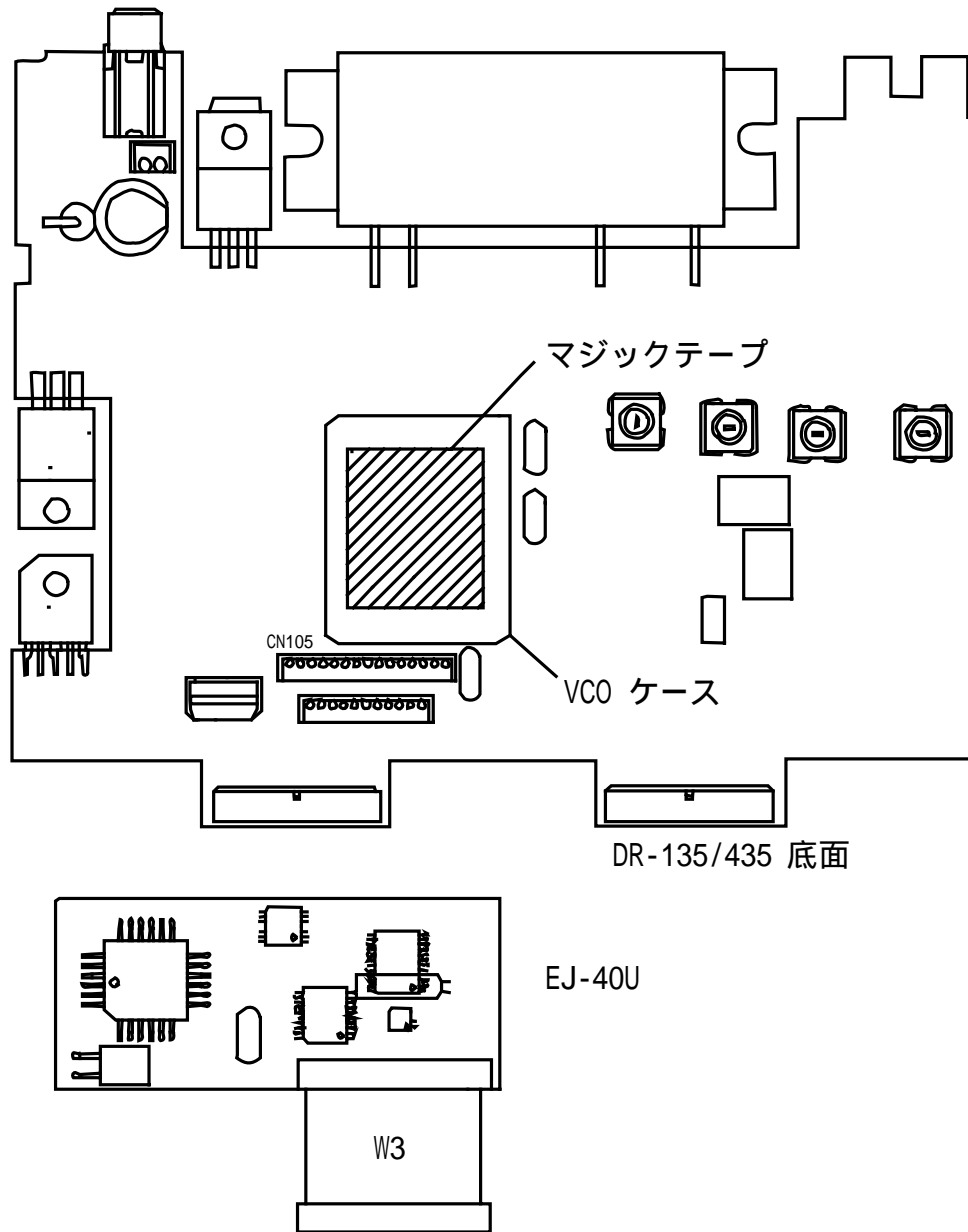
デジタル音声諸元

- 電波の型式 20F1E
- 変調方式 GMSK直接周波数変調
- 変調速度 14kbps
- 符号構成 CGITT V32 準拠
- 周波数偏移 ±3.5kHz以下

送信機系統図(DR-435DG)



デジタルユニット『EJ-40U』取扱説明書



取付方法

- 1) 無線機の底ぶたを外します。
- 2) VCOケースの上に付属のマジックテープを貼り付けます。
- 3) EJ-40UのハーネスW3を無線機のコネクターCN105に挿入します。
- 4) EJ-40Uの裏についているマジックテープとVCOケースに貼り付けたマジックテープをあわせて取り付けます。
- 5) 底ぶたを取り付けます。

デジタルモードの設定方法

- 1) FUNCキーを押し、Fが表示している間にSQLキーを押します。
- 2) LCDに「 μ 」の表示が現われ、デジタルモードとなります。
- 3) 同じ操作にて通常(アナログ)モードに戻ります。

