

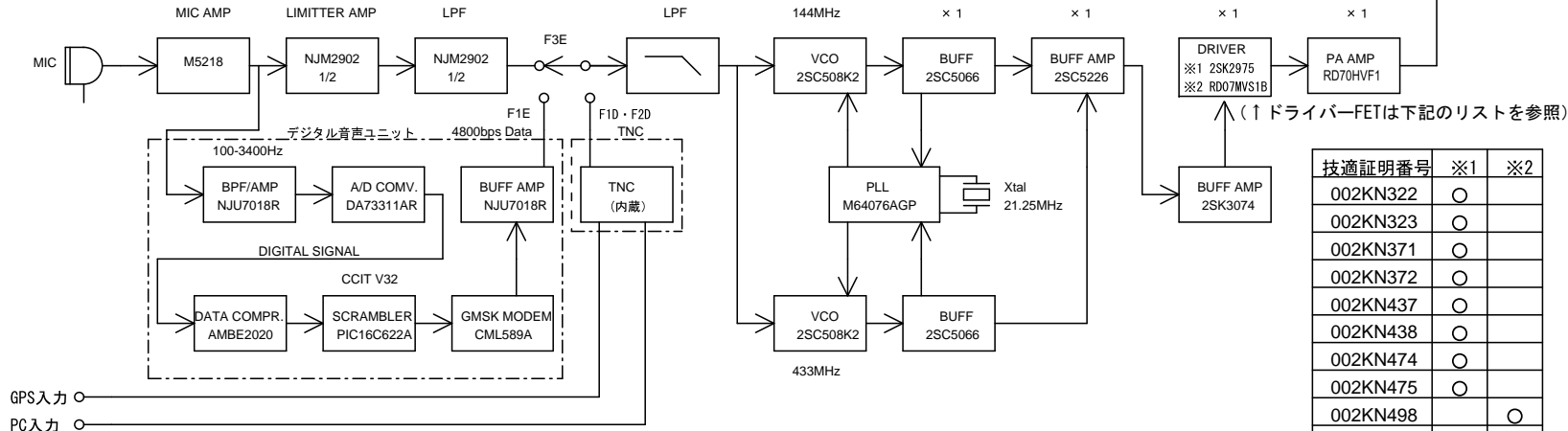
(該当する口にチェックを入れてお使いください)

第 _____ 送信機系統図

- DR-620D
- DR-620H
- DR-620DV
- DR-620HV
- DR-635D
- DR-635H

- D/DVタイプ 20W
- H/HVタイプ 50W/35W

144.000-145.995MHz
430.000-439.995MHz
F3E F1D F2D F1E



技適証明番号	※1	※2
002KN322	○	
002KN323	○	
002KN371	○	
002KN372	○	
002KN437	○	
002KN438	○	
002KN474	○	
002KN475	○	
002KN498		○
002KN499		○
002KN502		○
002KN503		○
002KN588		○
002KN589		○

- デジタル音声諸元
- 電波の形式・・・ F1E (10F1E)
- 変調方式・・・ GMSK直接周波数変調
- 占有周波数帯域幅・・・ 10 kHz以下
- 変調速度・・・ 4800bps
- 符号構成・・・ CCIT V32準拠
- 周波数偏移・・・ ±2.4 kHz以下

- パケット用内蔵TNC諸元
- 電波の形式・・・ F1D/F2D
- 変調方式・・・ AFSK (F2D) / GMSK (F1D)
- 通信速度・・・ 1200bps/9600bps
- サブキャリア周波数・・・ 1700Hz (F2D) / 無し (F1D)
- 符号構成・・・ JIS AX. 25 ASCIIコードプロトコル準拠
- 周波数偏移幅・・・ ±2KHz (F2D) / ±2.5KHz (F1D)