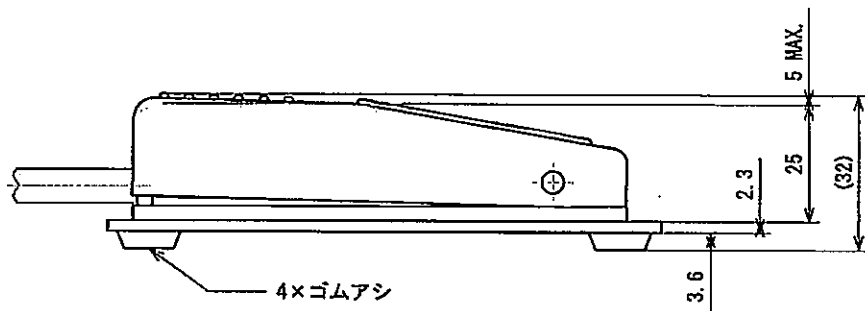


仕 様

- 動作形式 : モーメンタリー形
 電圧定格 : 3A-250VAC
 内蔵スイッチ : V形ターコイズスイッチ
 ABV121050 (パナソニック製)
 5A-250VAC (抵抗負荷)
 接点構成 : 単極双投 (1φ)
 接触抵抗 : 50mΩ以下
 絶縁抵抗 : 100MΩ以上 (DC500Vメガー)
 耐電圧 : AC200V 1分間
 (V形ターコイズスイッチ)
 AC300V 1分間
 (炭素皮膜抵抗器)
 動作圧 : 約10N
 ハウジング : ABS樹脂 (灰)
 ケーブル : VCTF0.75mm²×3芯×3m (灰)
 炭素皮膜抵抗器 : 小形塗装絶縁形炭素皮膜固定抵抗器
 CFS 1/4C 103J
 (1/4W 10KΩ±5% (KOA製))
 重量 : 約500g



結線図

熱収縮チューブ

