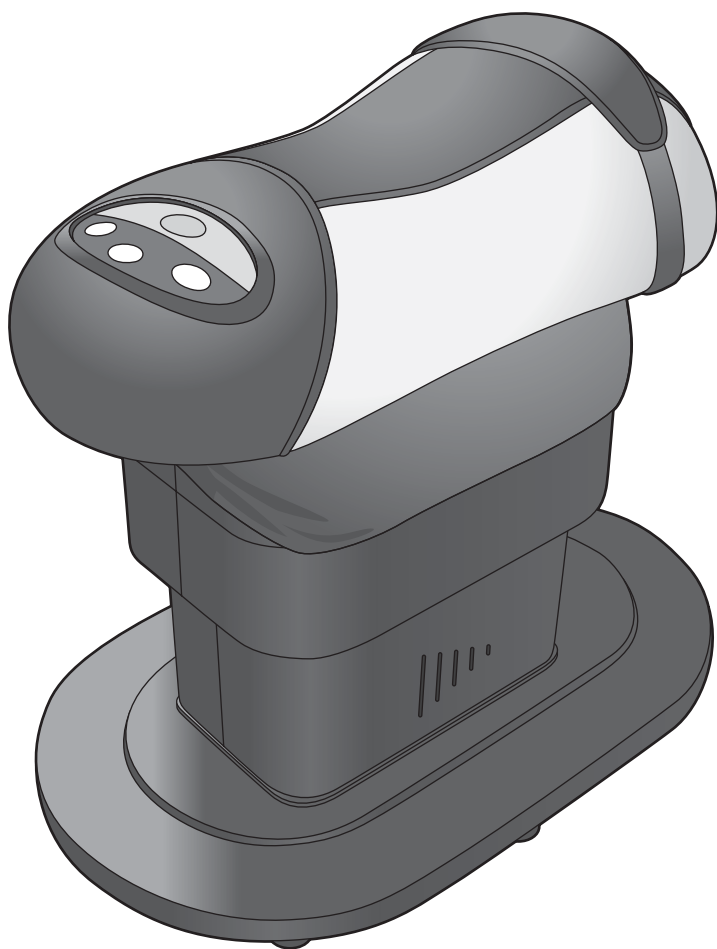


FITNESS PRO. ALINCO

カウボーイリトル AF7100

取扱説明書



安全にご使用していただくために

取扱説明書をよくお読みいただき、内容を十分理解された上でご使用ください。

●改良のため、デザイン・仕様を一部変更している場合があります。ご了承ください。

ご使用前に必ずお読みください

この度は、カウボーイリトル「AF7100」をお買い上げいただきまして、誠にありがとうございました。

この取扱説明書は、本製品の設置と使用上の注意及び警告事項について詳しく記載しています。

本製品をご使用になる前には、必ずこの取扱説明書をよくお読みいただき、事故が起こらないよう、記載内容にしたがって正しくお使いください。また、お読みになった後も、必要な時にいつでも調べられるよう、すぐに取り出せる場所へ大切に保管してください。尚、本製品のご使用制限は体重100kg以下・連続使用時間15分までとなります。

●無断の複製は固く禁じます。

INDEX

安全のため
必ず守っていただくこと
警告・注意事項

各部の名称

設置のしかた・乗り方

基本姿勢

たづなの持ち方・
運動中の姿勢

操作方法・
運動効果と足の位置

注意点

お手入れ方法・
故障かな？と思ったら
定格・仕様

⚠ 本製品のご使用は、注意を怠ると大変危険です!

家庭で行うトレーニングは、ちょっとした不注意で大きな事故につながります。
本書に記載されている内容を守り、自己の責任のもとでトレーニングを行ってください。
お客様の不注意によるいかなる事故も、弊社としましては一切の責任を負いかねますのでご了承ください。

安全のため必ず守っていただくこと
警告・注意事項

警告・注意

安全のために、必ずお守りください。

取扱説明書の警告及び注意内容は、危険の度合によって次の2段階に分けています。
表記されている内容をよく理解していただき、取扱説明書に従った使用方法で点検・運動を行ってください。

⚠ 警告

記載されている内容を守らなければ、死亡や傷害事故が生じる危険のあることを示します。

本書記載の警告及び注意事項を遵守されずにご使用されて生じたいかなる事故につきましても、弊社としましては、一切の責任を負いかねますのでご了承ください。また、本書記載の警告及び注意事項に該当すると思われる場合は本製品の組立及びご使用はせず、ただちにサービスセンターへお問い合わせください。

⚠ 注意

記載されている内容を守らなければ、けがや製品が破損する恐れのあることを示します。

・破損したままで使用しますと、傷害事故の原因になります。

●また、各ページには安全にご使用いただくための注意点も表記しております。よくお読みいただき、書かれている内容を十分ご理解の上、ご使用ください。

使用前の警告事項

⚠ 警告

1. 本製品は家庭用の乗馬フィットネス機器です。
学校・スポーツジム等、不特定多数の使用者によって使用されるものではありません。また、運動以外の目的では使用しないでください。
2. 本製品は日本国内でのみお使いください。
3. 本製品の使用は健康な方を対象としています。
次に該当する方は本製品を使用しないでください。
 - 脚部に静脈りゅう等の重度の血行障害や血栓症等のある方
 - 医師が使用を不適当と認めた方次に該当する方は必ず医師に相談の上、ご使用ください。
 - 医師の治療を受けている方や、特に身体の異常を感じている方
 - 知覚障害のある方
 - 妊娠している、または妊娠の疑いのある方
 - 皮膚疾患のある方
 - 血行障害、血管障害など循環器に障害をお持ちの方
 - 骨粗しょう症など骨に異常のある方
 - 心臓に障害のある方
 - ペースメーカー等の体内植込型医療電子機器を使用している方
 - 呼吸器障害をお持ちの方
 - 高血圧症の方
 - 内臓疾患（胃炎、肝炎、腸炎）等の急性症状のある方

- 悪性の腫瘍のある方
- リウマチ症、痛風、変形性関節炎等の方
- 過去の事故や疾病等により背骨に異常のある方や背骨が曲がっている方
- 腰痛（椎間板ヘルニア、脊椎すべり症、脊椎分離症等）のある方
- 脚、腰、首、手にしびれのある方
- リハビリテーション目的で使用される方

上記以外に身体に異常を感じている時

4. 小学生以下及び一人での運動に不安を感じている方、または他者から見てそう感じられる方が使用される場合、リハビリテーションでの目的で使用される場合は、成人（健常者）の方の介添えの上、ご使用ください。また、5才以下の乳幼児やペットのいる場所でのトレーニングはお止めください。
5. 本製品の使用体重制限は最大100kgです。体重100kgを超える方はご使用にならないでください。ご使用中、機器が破損する恐れがあり、重大な事故を引き起こす原因になります。
6. シートに乗ったとき足が床に着かない方は、必ず成人の介添え人を付け、不慮の事故などにも対応できるようにしてから、ご使用ください。
7. 本製品の連続使用耐久時間は最高15分です。
15分以上の連続動作はお止めください。また、ご使用後1時間はご使用にならないでください。故障の原因になります。
8. この取扱説明書及び保証書は、大切に保管されますようお願いいたします。紛失された場合、再発行はお受けしかねることがあります。

警告・注意

設置時の警告・注意事項

警告

1. 安全にご使用いただくため、ご使用前には製品にひび割れ、変形、破損、部品の脱落などがないかその都度ご確認ください。
2. 安全のため、設置の際は、必ず軍手等を着用して、大人2人以上で行ってください。
3. 本製品をご自分で改造もしくは、付加及び部品を取り外した状態で使用された場合、重大な事故を起こす恐れがありますので絶対にしないでください。

注意

1. 設置の際は十分な場所を確保し、敷物を敷くなどして床や既存の家具に傷が付かないよう、注意して行ってください。
2. 設置作業中、カッターナイフなどの刃物や工具を使用する場合は、取り扱いに十分ご注意ください。
3. 設置完了後、大きなグラつきやガタがないか十分にご確認ください。

使用中の警告・注意事項

警告

1. 本製品への巻き込みを防ぐため、運動中は身体のサイズにあった運動着を着用し、(ゆったりと余裕のありすぎる衣服は避けてください。)厚手のソックスかゴム底またはスポンジゴム底の運動靴(ランニングシューズ、トレーニングシューズ)をはいてご使用ください。
2. 使用中、周囲の人が使用者、及び本製品を押したり引いたりする行為は、安全性を損ない重大な事故を起こす恐れがありますので決してしないでください。
3. 駆動中は、駆動部に決して指などで直接触れないでください。重大な事故を引き起こす恐れがあり大変危険です。
4. 安全のため、ピンやボールペン等をポケットに入れたり、衣服に付けたままでの運動は絶対にしないでください。
5. 安全のため、本製品を脚立や踏台等のかわりに使用しないでください。
6. ご使用になる前には十分な準備運動を行い、体をほぐしてください。また、運動後も同様に体をほぐしてください。いきなりトレーニングされますと筋肉等に損傷を及ぼす原因になります。
7. 本製品は1人用です。同時に2人以上でご使用にならないでください。

8. 安全のため、使用中以外でも機器の駆動部分に手、指などを入れたりせず、また物や動物、特に乳幼児等取扱説明書が理解できない方が本製品に近づかないように十分注意してください。
9. 運動は少し疲れる程度の運動量を毎日継続して行うのが良く、無理な運動は筋肉を傷めるばかりか、運動効果も少なくなります。
10. 本体の脚部が浮き上がるなど無理な乗り方、また、立ったまま使用しないでください。事故やケガを起こす恐れがあります。
11. 本製品の動作中に飛び乗ったり、飛び降りたりしないでください。
12. 下記のような症状が出た時は、運動を中止してください。(めまい、ふらつき、冷や汗、顔面蒼白、失神、嘔吐、心拍の乱れ、動悸、胸の圧迫感、けいれん、関節・筋肉の痛み、骨折、その他心身の異常)
13. 健康のため、食直後は運動を避けてください。また、飲食・喫煙をしながらや飲酒後の運動は行わないでください。
14. 保護者の方は幼児等が本製品を遊具として使用しないよう十分ご注意ください。
15. 各部を操作する時、また運動中は、手指を挟まないように注意してください。
16. 事故・破損の原因となりますので、操作部や本体カバー・足カバーに身体を寄りかけたり、腰をかけたりしないでください。
17. 本製品をご使用の方に対して、特にご注意いただきたい内容をラベルにして貼っています。警告ラベルをはがしたり傷つけたりしないでください。
18. 事故・破損の原因となりますので、弊社指定の修理技術者以外の方は、操作部や本体カバー・足カバー内などを分解したり、改造・修理は絶対にしないでください。
19. 幼児や、取扱説明書・警告ラベルの内容が理解できない方が一人で機器に触れ、誤作動をしないように十分注意してください。誤った操作は事故の原因となります。
20. ボタン操作が確実に行えない方、または身体の状況などの変化によってボタン操作が確実に行えなくなると思われる方には、操作をさせないでください。誤った操作は事故の原因となります。

注意

1. 本製品は必ず屋内でご使用ください。屋外や倉庫、ベランダや軒下などのチリやホコリ、砂などの多い場所では使用しないでください。サビや傷み・故障の原因になります。
2. 本製品は水平な床の上に設置し、**使用中及び機械の移動の際にも必ず床面を保護する不燃性のマット等をご使用ください。**特にたたみの上ではご使用にならないでください。たたみに損傷を与えます。

安全のため必ず守っていただくこと
警告・注意事項

警告・注意

3. 運動中に身体を壁や柱などにぶつけないよう、広い場所でお使いください。
4. 体力の衰えのある方、体力に不安のある方、本製品をはじめてご使用になる方は、運動に慣れるまで速度1~2で始めてください。守られない場合、身体に無理な負荷をかけすぎ痛める恐れがあります。
5. 日頃から運動をしていない人は、いきなり激しい運動をしないでください。身体に負荷をかけすぎて健康を害する恐れがあります。
6. 肌の弱い人やうっ血しやすい人は、無理のない速度で運動をはじめてください。無理な運動はすり傷や火傷、うっ血の原因になります。

電気機器の警告事項

警告

1. 本製品をテレビやラジオの近くでご使用されますと、テレビの画像やラジオの音声にノイズ(雑音)が入ります。その際には、テレビやラジオ又はそれらのアンテナから離れた場所へ移動させてください。
2. 電源コードを本製品の下などに挟まないように設置してください。故障や感電・漏電・発火の原因になります。
3. 電源は1つのコンセントから取ってください。複数の配線をつなげたタコ足配線はおやめください。
4. 使用されないときや、雷が鳴り出したとき、お手入をされるときには電源プラグをコンセントから抜いてください。故障や感電・漏電・発火の原因になります。
5. コンセントから電源プラグを抜き差しするときは、濡れた手で触ったり、電源コードを引っ張ったりしないでください。
6. 電源コードやプラグが傷んだり、プラグの差し込みがゆるんだ状態のままでの使用はしないでください。故障や感電・漏電・発火の原因になります。
7. 本製品の使用を中止するときには、操作部の停止ボタンで停止させ、本体主電源をOFFにし、コンセントから電源プラグを抜いてください。また、使用するときも、コンセントに電源プラグを差し込んでから、本体主電源をONにしてください。
8. 安全にご使用いただくため、この手順は必ずお守りください。
9. 室温が5℃以下・35℃以上の状態ではご使用にならないでください。駆動部分が正常に作動しなくなる恐れがあり、部品などの劣化も早めます。

保管についての警告・注意事項

警告

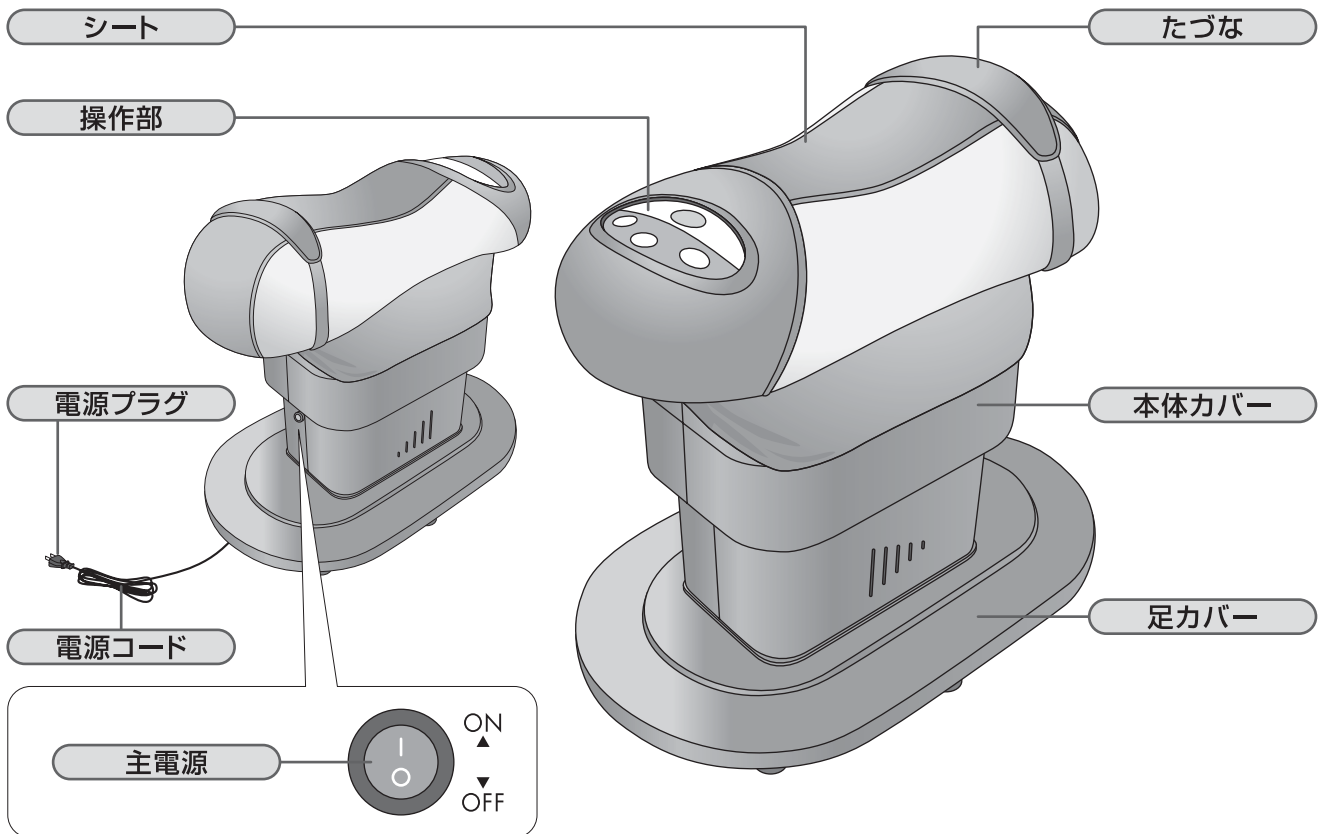
1. 保管場所は本製品でつまずかないような場所に置き、特に小さなお子様等が勝手に触ることのないよう、必要に応じて梱包等を施してください。また、直射日光が当たる場所や高温・多湿な場所には保管しないでください。
2. 万一、故障その他のトラブルが発生した場合には、お手数でも弊社サービスセンター(フリーダイヤル0120-30-4515)までご相談ください。
3. 長期間ご使用になられまると、サビや摩耗により部品等の劣化が起こる場合があります。お買い上げ日より1年間を過ぎた製品で、購入日が弊社にて確認できる場合は有償にての点検サービスも行っておりますので、お気軽に弊社サービスセンターまでご相談ください。

注意

1. ほこりや湿気のある場所、また、直射日光が当たる所や高温な所は避け、乾燥した場所に保管してください。
2. 長期間保管され、再び使用される場合は、本書の警告及び注意事項を再確認の上、ご使用ください。また、長期間使用されなくとも、部品の油切れ及びサビの発生などが予想されますので、本書の警告及び注意事項を確認し、異常がない事を確かめてから、ご使用ください。
3. 本製品を長期にわたりご使用いただくため、定期的に汚れ等を拭きとってください。また、汚れが落ちない場合は、中性洗剤のうすめ液で拭きとってください。
4. 本製品は、塗装加工及び各部に樹脂を使用していますのでシンナー系や酸系の強い洗剤でのお手入れはお避けください。

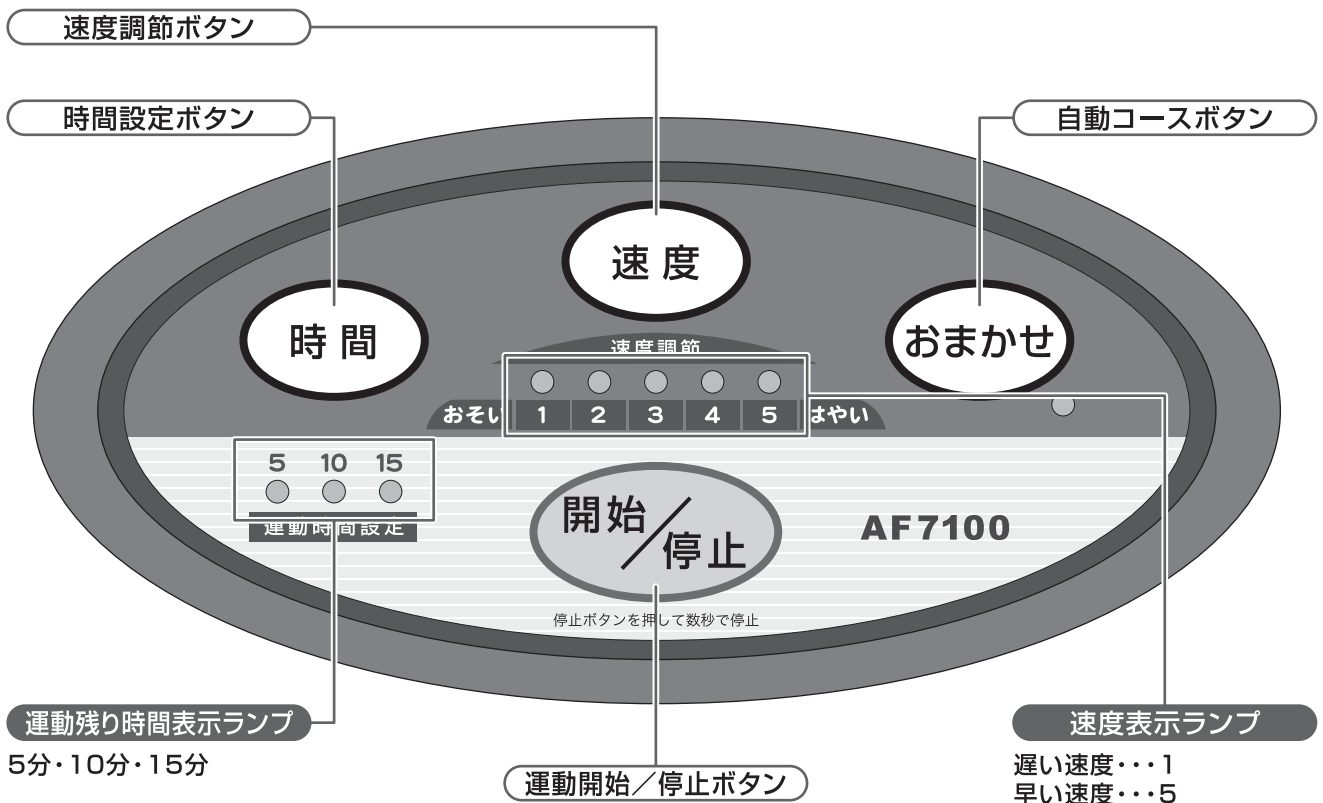
各部の名称

■ 本 体



各部の名称

■ 操作部



- ▲ 注意**
- ボタンを強く押さないでください。破損の原因になります。
 - [開始/停止]ボタンで、作動開始・作動停止を行います。停止する時にはボタンを押してから停止するまでに数秒かかります。すぐに停止しないからといって何度もボタンを押さないよう注意してください。

設置のしかた・乗り方

設置のしかた

- シート部の前後を持ち移動させてください。
- 周囲に障害物のない硬く水平な床の上に設置してください。
- 床や既存の家具に傷がつかないように敷物を敷いてください。

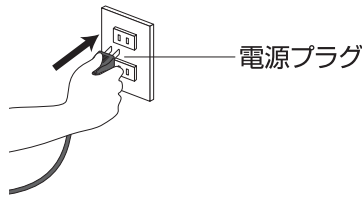
⚠ 注意

- たづなを持って移動させないでください。事故やケガの恐れがあります。
- ホットカーペットなど暖房器具の上では使用しないでください。火災の恐れがあります。
- 本機の使用により床を傷つけたり、本体内部からゴムベルトの磨耗粉が出てくる場合があります。床を傷つけたり、汚したりしないよう本機下には必ず床面を保護する不燃性のマットなどをご使用ください。

乗り方

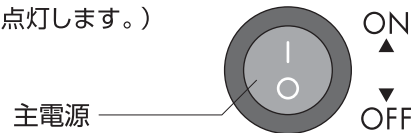
①電源プラグをコンセントに差し込みます。

主電源がOFFの状態です電源プラグをコンセントに差し込みます。



②主電源をONにします。

(操作部の運動残り時間表示ランプと速度表示ランプが各1つずつ点灯します。)



③操作部を前にしてシートに乗ります。足は地面に着けます。

間違った乗り方・・・「足カバーを強く踏む」



間違った乗り方・・・「後ろ向きに乗る」



間違った乗り方・・・「横向きに乗る」



⚠ 注意

- 運動は厚手のくつ下か靴を履いて行ってください。
- 生地の薄いスボンや素肌が直接シートに触れるような服装で使用しないでください。摩擦によるケガの恐れがあります。
- 乗り降りの際、足カバーを強く踏まないようにしてください。破損の恐れがあります。
- 操作部側を前にして乗ってください。

④脚でシートをしっかり挟み込み、あごをひいて背筋を真っ直ぐに伸ばします。胸をはり肩の力を抜いて、手はシート後部のたづなを持ちます。(P6「基本姿勢」、P7「たづなの持ち方」参照)

基本姿勢（運動を効果的に行うための姿勢）

正しい姿勢



目は意識して前を見ます。下を見ると背中が曲がりやすくなるので注意しましょう。

あごを引いて背筋を真っ直ぐに伸ばします。

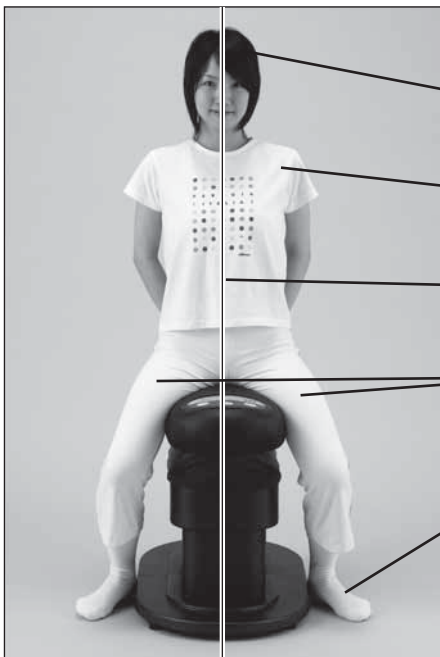
軽く胸を張り、肩の力を抜きます。

たづなを握り、腕の力を抜きます。

お尻はシートのくぼんでいる部分に置きます。

脚でシートをしっかり挟み込みます。

足は地面に着けます。



頭はなるべく動かないようにします。

軽く胸を張り、肩の力を抜きます。

左右に片寄らないように、シートの中心に座ります。

脚でシートをしっかり挟み込みます。

足は地面に着けます。

⚠ 運動上の注意

機器の前方や、後方に加重をかけますと、モーターに負荷がかかり、モーター回路の保護装置が働き、機器が止まる場合があります。

度々、症状がでる場合は機器の中央に座り、前方や後方に無理な加重をけないようにしてください。モーター回路の保護装置が働いた場合はもう一度「運動開始／停止」ボタンを押せば、機器は正常に動き出します。

間違った姿勢・・・「背中が丸まっている」



間違った姿勢・・・「身体が反っている」



たづなの持ち方・運動中の姿勢

■ たづなの持ち方

正しい持ち方



たづなは後ろ手にしっかりと持ちます。肩、腕の力を抜きます。

間違った姿勢・・・「操作部をつかむ」



▲ 注意

- 運動中はたづなを持ってください。
- 運動中は操作部をつかまないでください。

■ 運動中の姿勢

脚でシートをしっかりと挟み込み、背筋を伸ばして前後・左右へ傾かないように身体のバランスを保ちます。



操作方法・運動効果と足の位置

操作方法

通常モード

- ① 時間を設定します→「時間設定」ボタンを押し、運動時間を設定してください。
「時間設定」ボタンを押すごとに、15分→5分→10分→15分の順で運動時間を設定できます。
※運動を開始すると「時間設定」ボタンを押しても時間設定の変更はできません。「運動開始／停止」ボタンを押して、一度機器を停止させたくて再度時間設定をしてください。
- ② 運動を開始します→「運動開始／停止」ボタンを押すと動き始めます。
速度は1から始まり、「速度調節」ボタンを押すごとに、1→2→3→4→5→1の順で調節できます。
- ③ 運動を停止する場合→設定した時間が終了するか、「運動開始／停止」ボタンを押すと機器が停止します。
※運動に慣れるまでは遅い速度、短い時間設定で運動を行ってください。

おまかせモード

- ① 自動コースを設定します→「おまかせ」ボタンを押します。
- ② 運動を開始します→「運動開始／停止」ボタンを押すと動き始めます。
※「おまかせ」ボタンは運動中に切り替えることができません。「運動開始／停止」ボタンを押して、一度機器を停止してから通常モードに切り替えてください。
- ③ 運動を停止する場合→設定時間はあらかじめ約15分に設定されています。約15分経過する、もしくは「運動開始／停止」ボタンを押すと運動を停止します。体力に自信のない方や普段運動していない方でも楽に運動を始められます。

注意

- 停止する時には、[開始／停止]ボタンを押してから停止するまで数秒かかります。すぐに停止しないからといって何度もボタンを押さないよう注意してください。
- ボタンを強く押さないでください。破損の原因になります。

運動上の注意

- 機器を使用中に首、腰やお尻、その他の部分が痛くなったり、だるさを感じた場合はすぐに機器の使用を止め、休息をとるようにしてください。それでも症状が改善されない場合は、一度医師にご相談ください。
お客様ご自身の体力、体質に合わせて運動時間を調節してください。
- 腰や首、背骨などに疾患をお持ちの方は医師にご相談の上、ご使用ください。
- 皮膚の弱い方等は長時間ご使用になりますと、かゆみを感じたり、赤くはれることがあります。
そのような症状が出た場合は一度運動を停止し、医師にご相談ください。
お客様ご自身の体力、体質に合わせて運動時間を調節してください。

運動効果と足の位置



身体への負荷が小さい。
動作に慣れるまでは、足を床に着いて運動してください。



主に太股の内側を運動します。
腹・腰の筋肉でバランスを保ちながら運動します。



主に腹筋・背中を運動します。
上半身を後ろへ反らないように注意します。

注意点

- 運動は厚手のくつ下か靴を履いて行ってください。
- 生地が薄いズボンや素肌が直接シートに触れるような服装で使用しないでください。摩擦によるケガの恐れがあります。
- 乗り降りの際、足カバーを強く踏まないようにしてください。破損の恐れがあります。



- 本体カバー内の駆動部に手などを入れないでください。重大なケガを引き起こす恐れがあります。



お手入れ方法・故障かな?と思ったら / 定格・仕様

■ お手入れ方法


- 柔らかく乾いた布で軽く拭いてください。
- 汚れが落ちない場合は、ぬるま湯で中性洗剤をうすめ、柔らかい布に浸し、よく絞ってから汚れを拭き取り、水を浸した布で軽く拭いてください。
- 本体内部からゴムベルトの磨耗粉が出てくることがあります。定期的に、本機設置床面の掃除を行ってください。

⚠ 注意

- シンナー系や酸系の強い洗剤でのお手入れはお避けください。
- 硬い布で拭くと傷や破れの原因となりますので使用しないでください。
- お手入れの際は、必ず電源プラグをコンセントから抜いてください。
- 濡れた手で電源プラグを抜き差ししないでください。感電やケガの恐れがあります。

■ 故障かな?と思ったら

症 状	チェック箇所
● 動かない	➔ ○ 本体カバー裏面の主電源はONになっていますか? ○ 電源プラグがコンセントに挿されていますか?
● アラームが鳴り、 動かなくなったりする	➔ ○ シートの前後に無理な負荷をかけていませんか? 乗り方 (P5参照) を参考に正しい姿勢で乗ってください。
● 動作中、音がする	➔ ○ 構造上のもので機能などに問題はありません。
● 速度ボタンを 押しても機能しない	➔ ○ 通常モードでの動作中ですか?速度ボタンは、通常モードでの 動作時にのみ機能します。
● 時間ボタン、おまかせ ボタンを押しても機能しない	➔ ○ 動作中ですか?動作中はそれぞれのボタンを押しても機能しません。 停止してから操作してください。

お問い合わせは サービスセンター  **0120-30-4515**
(AM10:00~PM4:00 但し、PM12:00~1:00及び土・日・祝祭日を除く)まで

■ 定格・仕様

品 番	AF7100
電 源	AC100V 50/60Hz
消費電力	50W
質量(重量)	約 17.0kg
適応耐荷重	100kg
外形寸法	幅 約 430 × 奥行 約 720 × 高さ 約 640 (mm)
速度調節	5段階
材 質	本体シート:木合板、ABS樹脂、PE 駆動部ケース:鉄、ABS樹脂、ポリアミド、ポリプロピレン
JANコード	4969182502510