

VHF FM TRANSCEIVER

DR-112SX/MX/HX

UHF FM TRANSCEIVER

DR-412SX/MX/HX

VHF FM TRANSCEIVER

DR-110SX/HX

UHF FM TRANSCEIVER

DR-410SX/HX

取扱説明書

CIRFOLK トランシーバーをお買い上げいただきましてありがとうございます。

本機の機能を十分に発揮させて効果的にご使用いただくため、この取扱説明書をご使用前に最後までお読み下さい。またこの取扱説明書は必ず保存下さい。ご使用中の不明な点や不具合が生じた時お役に立ちます。

アルインコ 電子株式会社

●本社大阪支店：〒540 大阪市中央区城見2丁目1番61号 ツイン21MIDビル23階 ☎06-946-8140(代表)
●東京支店：〒170 東京都豊島区東池袋3丁目1番1号 サンシャイン60-22階 ☎03-983-9361(代表)
●札幌営業所：〒060 札幌市中央区北一条西2丁目1番 札幌時計台ビル4階 ☎011-231-7712(代表)
●仙台営業所：〒980 仙台市青葉区4丁目6番1号 仙台第一生命タワービル15階 ☎022-221-8220(代表)
●名古屋営業所：〒460 名古屋市中区栄2丁目1番1号 日土地名古屋ビル15階 ☎052-212-0541(代表)
●広島営業所：〒730 広島市中区橋本町10-10 広島インテス5階 ☎082-222-0234(代表)
●福岡営業所：〒812 福岡市博多区博多駅南1丁目3番6号 第3博多館ビル10階 ☎092-473-8034(代表)
●サービス技術課：〒170 東京都豊島区東池袋3丁目1番1号 サンシャイン60-22階 ☎03-983-9361(代表)

PS0084B
F0688T2100-1000®

アルインコ 電子株式会社

この無線機を使用するには、郵政省のアマチュア無線局の免許が必要です。また、アマチュア無線以外の通信には使用できません。

6. 定格

本機の特長

■夜間照明付

操作パネル上のつまみや操作ボタンは、夜間のモバイル運用に最適なように、見やすい照明付です。

特にピアノタッチ操作ボタンは、ライトブルーのシャワーライトイルミネーション付です。

■液晶

DR-112SX/MX/HX, DR-412SX/MX/HXはモノトーン液晶, DR-110SX/HX, DR-410SX/HXはカラー液晶を採用しています。周波数・メモリーチャンネル・レピーター動作・トーン動作・S/R/Fのグラフィック表示等は、昼夜を問わず快適なモバイルQSOを実現します。

■ロック付マイクを標準装備

標準装備マイクは、PTT/UP/DWNのリモコンスイッチの他に、このUP/DWNの誤操作防止用のロックスイッチ付です。またボディーは手になじむティアタイプのマイクです。

■スキャン機能は4種類

①プログラムスキャン

VFOモードにて、メモリーチャンネルのA, bチャンネルにスキャンさせたい周波数範囲をメモリーさせて、スキャンをスタートさせるとプログラムスキャンになります。

②メモリスキャン

メモリーモードにおいて、スキャンをスタートさせるとメモリスキャンになります。

最大14チャンネルメモリーをスキャンします。

③VFOスキャン

VFOモードにおいてスキャンをスタートさせるとVFOスキャンになります。

その帯域全てを設定されているチャンネルステップにてスキャンします。

④プライオリティー

特定の周波数を5秒に1回受信するプライオリティー機能です。

これらのスキャンは、モードによって、「VFOプライオリティー」「メモリープライオリティー」「コールプライオリティー」の3つがあります。

■チャンネルステップは6種類

VFOモードでステップUP(又はDOWN)させるチャンネルステップは、5 kHz/10 kHz/12.5 kHz/15 kHz/20 kHz/25 kHzの6種類の中から任意に選ぶことができます。

■トーンスケルチ運用も対応(オプション)

オプションのトーンスケルチユニットを取付けると37通りのトーンスケルチ運用ができます。

■その他の機能

フロントパネル面のキーロック機能スイッチ/送受信周波数を反転するリバーススイッチ/メモリスキャン機能/スプリット運用機能等。

■オプション

トーンスケルチユニットEJ-3U
¥6,800

仕様	モデル	VHF機			UHF機			
		SX	MX	HX	SX	MX	HX	
一般仕様	周波数範囲	144~146 MHz			430~440 MHz			
	電波型式	F3 (FM)						
	アンテナインピーダンス	50Ω						
	電源電圧	DC 13.8V						
	メモリーチャンネル	14CH						
	消費電流	送信	約2.8A	約5A	約9.5A	約3.5A	約6A	約10A
		受信	約0.5A	約0.5A	約0.5A	約0.5A	約0.5A	約0.5A
	寸法(突起物なし)	140×40×142(mm)	140×40×170(mm)	140×40×170(mm)	140×40×142(mm)	140×40×170(mm)	140×40×170(mm)	
	重量	約950g	約1,100g	約1,100g	約950g	約1,100g	約1,100g	
	送信出力	HI	10W	25W	45W	10W	25W	35W
LOW		約1W	約5W	約5W	約1W	約5W	約5W	
変調方式	リアクタンス変調							
最大周波数偏移	±5kHz							
スプリアス発射強度	-60dB以下							
受信部	受信方式	ダブルスーパーヘテロダイン方式						
	中間周波数	10.7MHz/455kHz			30.825MHz/455kHz			
	受信感度	12dB SINAD -16dBμ						
	選択度	±6kHz以上/-6dB・±12kHz以下/-60dB						
低周波負荷インピーダンス	8Ω							

JAIA(日本アマチュア無線機器工業会)で定めた測定法で測定したものです。(1部社内測定法を含む。)

付属品

- 車載アンテナ.....1
- DCコード.....1
- マイクロホン.....1
- ヒスー式.....1
- ゴム足.....2
- 保証書.....1
- 取扱説明書.....1

5. 参考

5-1. 申請書の書き方

本機によりアマチュア無線局の申請をする場合は、市販の申請用紙に下記の事項をまちがいに記載のうえ申請してください。

*印の箇所には、下記の表よりそれぞれのモデルに該当する事項を記入してください。

[無線局免許申請書]

21 希望する周波数の範囲、空中線電力、電波の型式

周波数帯	空中線電力 (W)	電波の型式
*1	*2	F3

22 工事設計	第1送信機	第2送信機
発射可能な電波の型式、周波数の範囲	*3 F3	
変調の方式	リアクタンス変調	
終段管 名称個数	*4	×
電圧・入力	*5 V W	V W
送信空中線の型式	*6	
その他工事設計	電波法第3章に規定する条件に合致している	

上の資格が、HX で申請する場合は、第2級アマチュア無線技士以上の資格が必要です。

本機を使用して保証認定を受ける場合は、保証願書の送信機系統図の欄に登録番号、または、送信機の機種品番を記載すれば送信機系統図の記載を省略することが出来ます。

[アマチュア局免許申請の保証願]

無線設備等		保証認定料 円
登録機種の登録番号もしくは名称		
送信機	第1送信機	*7 標準交付手数料
	第2送信機	標準交付手数料
	第3送信機	標準交付手数料
	第4送信機	標準交付手数料
	第5送信機	標準交付手数料
	第6送信機	標準交付手数料
添付図面 □ 送信機系統図 (附属装置の諸元の記載を含む)		合計
安全施設及びその他の工事設計 電波法第3章に定められた条件に適合している		
送信空中線の型式		

個所	モデル	DR-112SX	DR-110SX	DR-112MX	DR-112HX	DR-110HX	DR-412SX	DR-410SX	DR-412MX	DR-412HX	DR-410HX
*1		144 MHz	144 MHz	144 MHz	144 MHz	144 MHz	430 MHz	430 MHz	430 MHz	430 MHz	430 MHz
*2		10	25	50	50	50	10	25	50	50	50
*3		144 MHz 帯	144 MHz 帯	144 MHz 帯	144 MHz 帯	144 MHz 帯	430 MHz 帯	430 MHz 帯	430 MHz 帯	430 MHz 帯	430 MHz 帯
*4		M57747×1	M57737×1	M57726×1	M57726×1	M57726×1	M57752×1	M57729×1	M57729×1	M57788M×1	M57788M×1
*5		13.8V 20W	13.8V 50W	13.8V 90W	13.8V 90W	13.8V 90W	13.8V 20W	13.8V 50W	13.8V 50W	13.8V 70W	13.8V 70W
*6		使用する空中線の型式を記入してください。									
*7		DR-112SX	DR-110SX	DR-112MX	DR-112HX	DR-110HX	DR-412SX	DR-410SX	DR-412MX	DR-412HX	DR-410HX

1. ご使用前に…必ずお読みください。

- 本取扱説明書に記載されている場合を除き、ケースなどを外し、内部にふれることはさけてください。内部に手をふれると感電、故障の原因となることがあります。
- 直射日光の当たる所、暖房器具など発熱物の近くはさけてください。
- 花びん、化粧品など水の入ったものは、セットの上には置かないでください。また、湿気が多い所はさけてください。
- 放熱をよくするため壁から 10 cm くらい離してください。
- ほこり、振動の少ない安定した場所にセッティングしてください。
- 本セットは DC 13.8 V (－) 接地用です。
- DC 安定化電源を使用する場合、ぬれた手で AC 電源プラグの抜き差しを行いますと感電するおそれがあります。絶対にしないでください。
- 電源コードを引っばったり無理に折りまげたり、巻き足したりすることは、通電しなくなったり、ショートのおそれがありますのでしないでください。
- 万一、煙が出たり、変な臭いがする場合は、電源スイッチをすばやく OFF にして、電源コードを抜いてください。そのうえ速やかに購入店または最寄りの当社サービス窓口へご連絡ください。
- チューナー、テレビなど、他の機器に妨害を与えるようなときは、距離を離して設置してください。
- 湿度の高い所や、冷たい所から急に暖かい所へ移動しますと製品に露がつく場合があります。露がつくと製品の動作に悪影響を与え、故障の原因となりますので、よく乾燥させ、露をよく取り除いてからご使用ください。

運用時のご注意

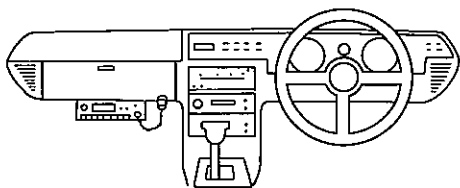
■電波を発射するまえに
 ハムバンドの近くには、多くの業務用無線局が運用されています。これらの無線局の近くで電波を発射するとアマチュア無線局が電波法令を満足していても、思わぬ電波障害を起こすことがありますので、移動運用などには充分ご注意ください。特につきのような場所での運用は原則として行わず、必要な場合は管理者の承認を得るようにしましょう。
 航空機内、空港敷地内、新幹線車両内、業務用無線局及び中継局周辺など。

2. 接続

2-1. モービルで運用する場合

①取付場所

ご使用の車種により車内レイアウトは異なりますが、操作性、安全運転の面から最適の場所をみつけてください。とくに、ひざがセットに当たらない様な場所を選んでください。又、直接振動が伝わる場所や、カーヒーターの吹出し口など車内温度が上昇する場所はさけてください。



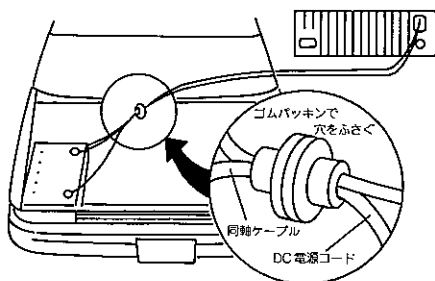
②電源の接続方法

本機は 13.8V 用です。トラックなど 24V バッテリーの車は、直接接続することは出来ません。

又、(-) 接地車でご使用ください。まれに (+) 接地車がありますがその場合は、最寄りの販売店又は当社サービス窓口にご相談ください。

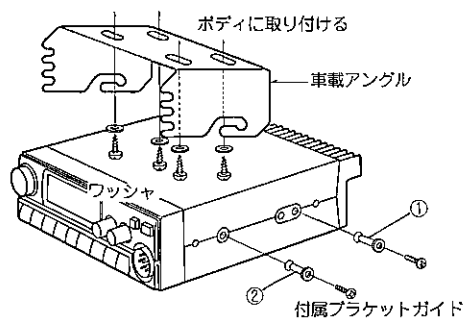
電源は、13.8V をご使用ください。車載でご使用になる場合はバッテリーに直接接続してください。シガープラグを使用されますと、電源の供給が不安定になりますので、性能が保持できません。

電源コードの赤をプラス (+) 極に、黒をマイナス (-) 極に接続してください。極性を間違えますと、トランシーバーが壊れる事があります。

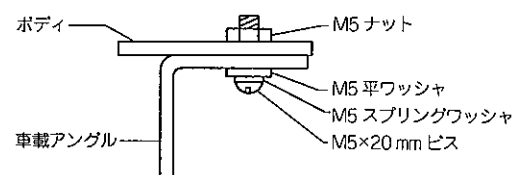


③車載アングルの取付方法

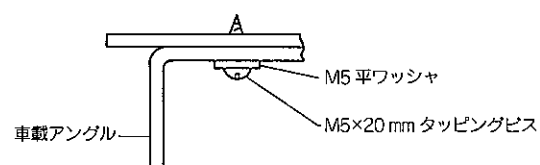
図の様に車載アングルを車に取り付け、付属ブラケットガイドを本体に取り付けてください。ガイド①を車載アングルの溝に先に入れ、押し上げながら後に押ししてください。同時にガイド②を車載アングルの前の溝に入れて本体を車載アングルに固定してください。



<貫通孔φ5以上をあけた場合>



<下孔としてφ4±0.2をあけた場合>



4. 保守

4-1. アフターサービス

- 保証書 — 保証書には必ず所定事項（ご購入店名、ご購入日）の記入および記載内容をお確かめの上、大切に保存してください。
- 保証期間 — お買い上げの日より 1 年間です。正常なご使用状態でこの期間内に万一故障が生じた場合は、お手数ですが製品に保証書を添えて、お買い上げの販売店または当社サービス窓口にご相談ください。保証書の規定に従って修理いたします。
- 保証期間経過後の修理についてはお買い上げの販売店または当社サービス窓口にご相談ください。修理によって機能が維持できる場合にはお客様のご要望により有料で修理いたします。
- アフターサービスについて、ご不明な点はお買い上げの販売店または当社サービス窓口にご相談ください。

4-2. 故障とお考えになる前に

4-2-1. 受信

症状	原因	処置
電源スイッチを入れてもディスプレイは何も表示しない。	a. 電源の (+) 端子と (-) 端子の接続が逆になっている。 b. ヒューズが切れている。	a. DC 電源コード (付属品) の赤色側を (+) 端子、黒色側を (-) 端子に正しく接続してください。 b. ヒューズが切れた原因に関する修理をした後、指定容量のヒューズと交換してください。 HX : 15 A MX : 10 A SX : 4 A
表示が暗い。 スピーカーから音が出ない。 受信できない。	電源電圧が低下している。 a. VOL つまみを反時計方向に絞りにすぎている。 b. スケルチが閉じている。 c. トーンスケルチが動作している。 d. マイクロホンの PTT スイッチが押され、送信状態になっている。	電源電圧は DC 13.8V です。 a. VOL つまみを適当な音量にセットしてください。 b. SQL つまみを反時計方向に回してください。 c. トーンスケルチを OFF にしてください。 d. すみやかに PTT スイッチを OFF にしてください。
SCAN キーを押してもスキャンしない。	SQL つまみの調整などスキャン動作の条件が満足していない。	→ 3-3-2 スキャン動作
メモリーのバックアップができない。	バックアップ用リチウム電池の寿命。	→ 4-3 マイクロコンピューターのメモリーバックアップ用リチウム電池の交換。

4-2-2. 送信

症状	原因	処置
出力が出ない。	a. マイクロホン端子の差し込み不完全。 b. アンテナの接続不良。	a. マイクロホンを確実に差し込んでください。 b. アンテナを確実に接続してください。
レピーターをアクセスできない。	トーン周波数などレピーターによる交信の条件が満足していない。	→ 3-4-3 トーンエンコーダー 3-6 レピーターによる交信。

4-3. マイクロコンピューターのメモリーバックアップ用リチウム電池の交換

マイクロコンピューターは、リチウム電池でバックアップされています。したがって POWER スイッチを切ってもメモリーは保持されます。

リチウム電池の寿命は約 5 年です。

バックアップされなくなった場合は、リチウム電池の寿命ですので、電池の交換が必要です。電池の交換は、お買い求めいただいた販売店、または当社サービス窓口にご相談ください。

3-6. レピーターによる交信 (UHF 機のみ)

- REV の文字が表示されている場合は、REV キーを押してください。
- トーン周波数を 88.5 Hz にセットしてください。
(→ 3-4-3 トーンエンコーダー)
- アクセスしたいレピーターの周波数を選択してください。(→ 3-3-1 周波数セット)
- マイクロホンの PTT スイッチを押すと、送信状態になりますのでマイクロホンに向かって話してください。

ご注意: _____
送信する前に、他の通信に混信を与えないことをお確かめください。

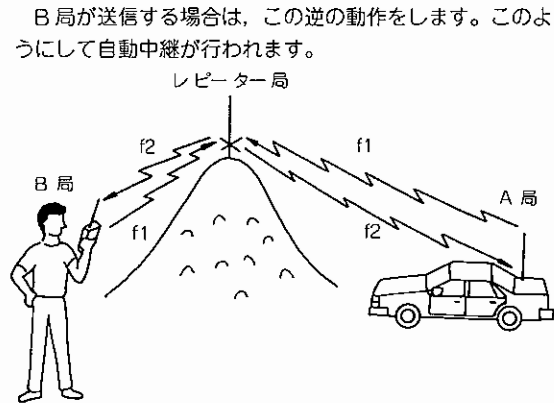
- PTT スイッチを放すと受信状態に戻ります。
[REV キーを押して、相手局の電波を直接受信できればレピーターを利用しなくても交信できる可能性があります]

3-7. レピーターについて

3-7-1. レピーターとは

VHF 帯以上の周波数の電波は、その性質上一般に到達範囲は可視距離または地上波などで届く距離とされています。しかし、電波法の改正によりわが国もレピーター (アマチュア業務用中継局) の利用ができるようになり、小出力のハンディトランシーバーでもさらに遠距離のアマチュア局と交信することができるようになりました。レピーターとは自動無線中継局のことで、システムの原理は次のとおりです。

例えば、A 局がレピーターの入力周波数 (f1) で電波を発射すると、レピーターはその電波を受信し、別の周波数 (f2) に変換した後、一定の出力で自動的に送信します。B 局は、レピーターが送信した周波数 (f2) を受信します。



3-7-2. JARL 制定レピーター用入出力周波数 (430 MHz 帯)

入力周波数 (MHz)	出力周波数 (MHz)	入力周波数 (MHz)	出力周波数 (MHz)
434.02	439.02	434.52	439.52
434.04	439.04	434.54	439.54
434.06	439.06	434.56	439.56
434.08	439.08	434.58	439.58
434.10	439.10	434.60	439.60
434.12	439.12	434.62	439.62
434.14	439.14	434.64	439.64
434.16	439.16	434.66	439.66
434.18	439.18	434.68	439.68
434.20	439.20	434.70	439.70
434.22	439.22	434.72	439.72
434.24	439.24	434.74	439.74
434.26	439.26	434.76	439.76
434.28	439.28	434.78	439.78
434.30	439.30	434.80	439.80
434.32	439.32	434.82	439.82
434.34	439.34	434.84	439.84
434.36	439.36	434.86	439.86
434.38	439.38	434.88	439.88
434.40	439.40	434.90	439.90
434.42	439.42	434.92	439.92
434.44	439.44	434.94	439.94
434.46	439.46	434.96	439.96
434.48	439.48	434.98	439.98
434.50	439.50		

2-2. 固定で運用する場合

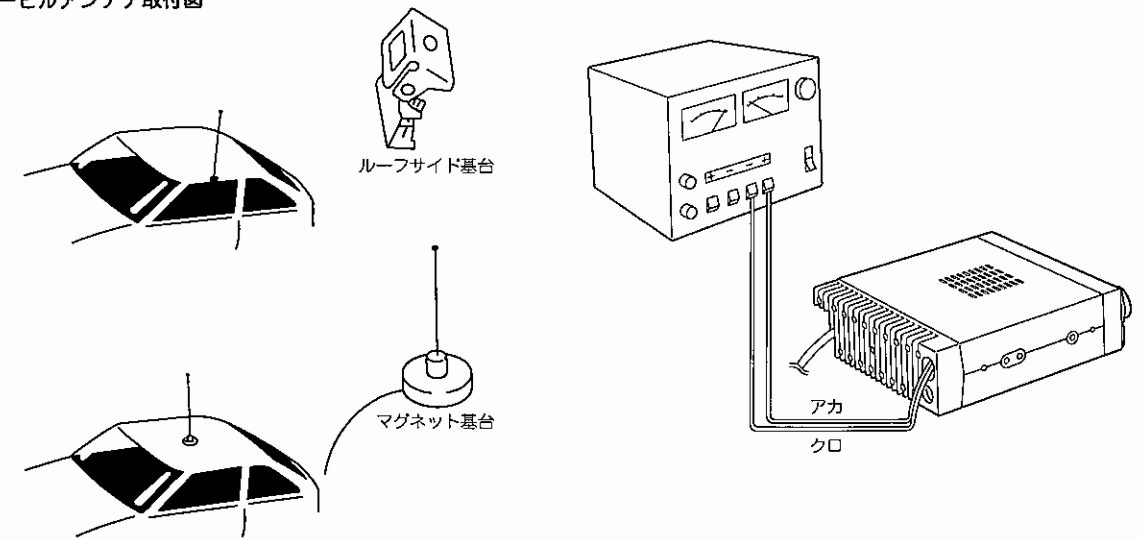
①電源について

固定局として使用する場合は、安定化電源をご使用ください。
送信時 SX では約 3.5A, MX では約 6A, HX では約 10A 流れますので安定化電源の容量には充分余裕のあるもので、高安定のものをご使用ください。
当社の電源を使用されることをおすすめします。
接続は、赤色が (+)、黒色が (-) となる様に付属のリード線で配線してください。

④モバイルアンテナの取付方法

同軸ケーブルは 50Ω のものを、お使いください。
特に 430 MHz 帯では極力、損失の少ないものでインピーダンスが必ず 50Ω の 430 MHz 用アンテナをご使用ください。
モバイルアンテナは車のボディにアンテナの基台を設置する必要があります。確実に取り付けてください。

モバイルアンテナ取付図



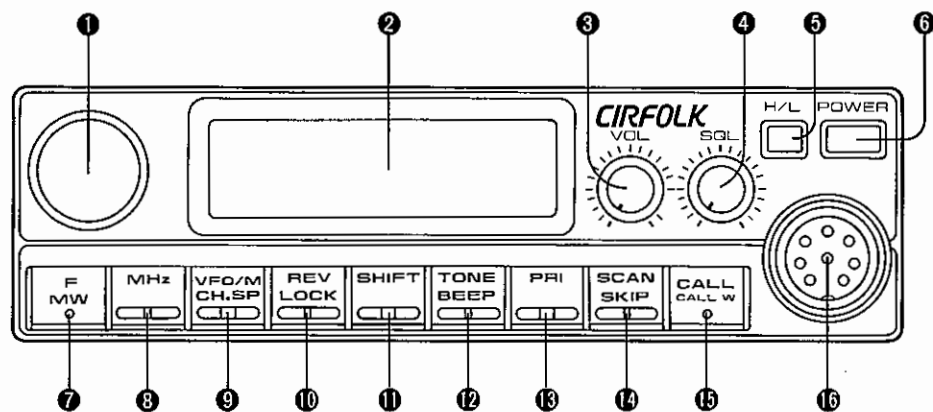
②固定用アンテナについて

アンテナは、交信する上において極めて重要です。性能の良いアンテナをご使用ください。
市販されているアンテナには無指向性のグラウンドプレーンアンテナや、指向性の八木アンテナなどがあります。
運用目的、設置場所に応じてお選びください。又、同軸ケーブルは、出来るだけ太いものを (502V 以上) 短くしてご使用ください。

3. 操作

3-1. 各部の名称と機能

3-1-1. フロントパネル



①メインダイヤル

送受信周波数、メモリーチャンネル、周波数ステップ、トーン周波数、オフセット周波数の選択に使用します。

②LCD パネル

LCD に、送受信周波数、メモリーチャンネルなど、その時の状態を表示します。(→3-1-2. LCD パネル)

③VOL (音量) ツマミ

音量の調整に使用します。時計方向に回しますと音量が増加します。

④SQL (スケルチ) ツマミ

無信号受信時のノイズを消すためのツマミです。時計方向に回すとノイズが消えます。反時計方向に回し切ると、ノイズが聞こえます。

⑤H/L スイッチ

送信出力を Hi/Low に切り換えるスイッチです。押した状態で Low パワーになります。

⑥電源スイッチ

電源を ON/OFF するスイッチです。押した状態で ON になります。

⑦ファンクションキー

ファンクション機能の設定をする時に使用します。(→3-2. ファンクション機能の説明)

⑧MHz キー

送受信周波数を MHz 単位で変化させる時に使用します。このキーを押すと、100 kHz 以下の桁が消えます。メインダイヤル、又はマイクロホンの UP/DWN キーにより 1 MHz 単位で変化します。再度 MHz キーを押すか、マイクロホンの PTT スイッチを押すと MHz 動作は解除されます。

⑨VFO/M キー

押すたびに VFO 動作とメモリー動作が交互に切り換わります。メモリー動作時はメモリーチャンネル表示の左に M が表示されます。

⑩REV キー

デュプレックスモードの時に送受信周波数を入れ換えます。

⑪SHIFT キー

デュプレックスモードとシンプレックスモードの切替を行います。デュプレックスモードは (-) シフト、(+) シフト、デュアル動作があり、SHIFT キーを押すごとに、(-) シフト、(+) シフト、デュアル動作、シンプレックスの順に切り換わってゆきます。

⑫TONE キー

オプションのトーンスケルチユニット (EJ-3U) を取り付けた時に、トーンエンコーダー、トーンスケルチ機能を ON/OFF するキーです。UHF 機の場合は 88.5 Hz のトーンの ON/OFF を行うのに使用します。(→3-3-4, 3-4-3)

⑬PRI キー

プライオリティー動作を ON/OFF するキーです。(→3-3-3)

⑭SCAN キー

スキャン動作を ON/OFF するキーです。(→3-3-2)

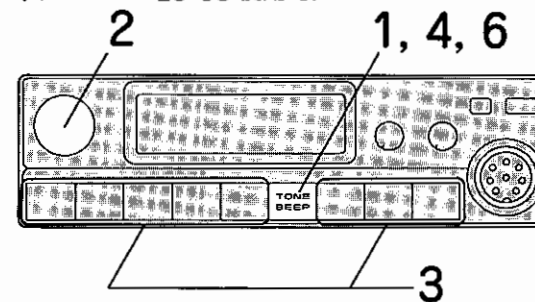
⑮CALL キー

コールチャンネル (メモリーチャンネル "C") を呼び出すキーです。コールチャンネルが呼び出されると CALL が表示されます。VFO/M キーでコールチャンネルを呼び出す前のチャンネルに戻ります。

⑯マイクロホン端子

付属のマイクロホンを接続してください。

3-4-3. トーンエンコーダー (オプション EJ-3U 使用時)

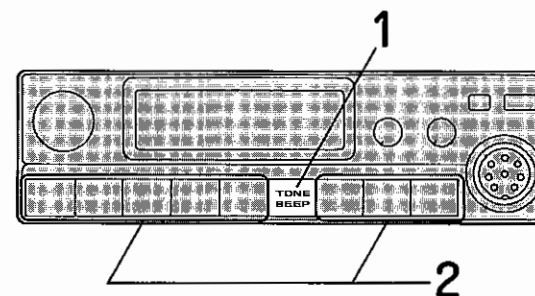


オプションのトーンスケルチユニットを取り付けた時に可能です。

1. TONE キーを押してトーン周波数の表示にしてください。
2. 希望のトーン周波数を選択してください。
3. TONE 以外のキーを押すと、ENC と、受信周波数の表示に戻ります。
4. トーンスケルチ機能も同時に動作させたい時は、TONE キーを押してください。(→3-3-4 トーンスケルチ機能)
5. トーンエンコーダー状態の時、送信時にトーンが送信されます。
6. トーンエンコーダーを解除するには、TONE キーを 3 回押してください。

3-4-4. 88.5 Hz トーン

UHF 機は 88.5 Hz のトーン発生器を標準で装備しています。



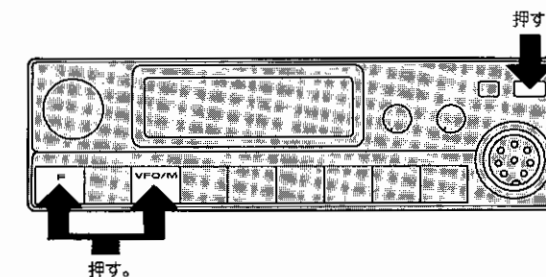
1. TONE キーを押してトーン周波数の表示にしてください。
2. TONE 以外のキーを押してください。ENC と受信周波数の表示に戻ります。
3. 送信時に 88.5 Hz が自動的に送信されます。
4. 解除するには TONE キーを 3 回押してください。

ご注意) トーン周波数を 88.5 Hz 以外に設定しても 88.5 Hz のトーンしか出ませんので注意してください。

3-5. リセット

- メモリーした内容をすべて消去する場合
 - LCD の表示が異常な場合
- 以上の様な場合次の方法でリセットしてください。

1. F キーと VFO/M キーを同時に押したまま、電源を OFF→ON してください。
2. それまでの周波数を消して、コール周波数の表示になります。



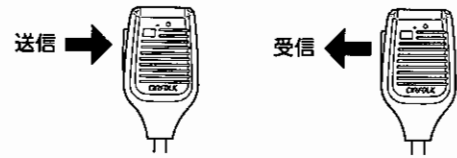
3. リセットを行うとそれぞれ下の表の様になります。

	VHF機	UHF機
周波数表示	145.00	433.00
メモリーチャンネル	1	1
チャンネルステップ	10 kHz	10 kHz
オフセット方向	なし	なし
オフセット周波数	0.6 MHz	5 MHz
トーンエンコーダー	なし	なし
トーン周波数	88.5 Hz	88.5 Hz
メモリーチャンネル周波数	145.00	433.00

3-4. 送信

送信する場合は、送受信周波数が同じシンプレックスモードと、送受信周波数が異なるデュプレックスモードがあります。送信状態では ON AIR の表示がされます。

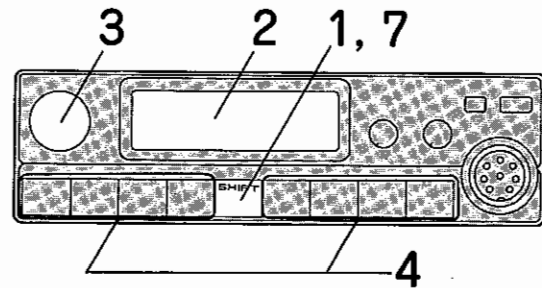
3-4-1. シンプレックスモード



1. 希望の周波数を選択してください。
2. マイクロホンの PTT スイッチを押すと送信状態になります。
3. マイクロホンに向かって話してください。
4. PTT スイッチを離すと受信状態に戻ります。

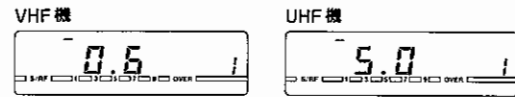
3-4-2. デュプレックスモード

デュプレックスモードには-シフト、+シフト、デュアルの3つの動作があります。

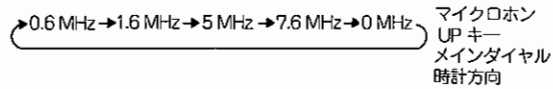


1) (-) シフト

1. SHIFT キーを押してください。
2. -と、シフト周波数が表示されます。



3. 希望のシフト周波数を選択してください。



4. SHIFT 以外のキーを押すと-の表示と受信周波数の表示に戻ります。



5. (-) シフトの状態では送信をすると受信周波数からシフト周波数を引いた周波数を送信します。

例) シフト周波数 5.0 MHz で受信周波数 439.00 MHz の場合は、434.00 MHz を送信します。

6. (-) シフトされた周波数が下限の周波数を越える場合は送信されません。

7. (-) シフトを解除するには、SHIFT キーを 4 回押してください。

2) (+) シフト

1. (+) シフトの 1~3 の操作をしてください。
2. 再度 SHIFT キーを押すと、+とシフト周波数が表示されます。



3. SHIFT 以外のキーを押すと+の表示と受信周波数の表示に戻ります。



4. (+) シフトの状態では送信すると受信周波数にシフト周波数を足した周波数を送信します。

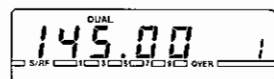
例) シフト周波数 5.0 MHz で受信周波数 434.00 MHz の場合は 439.00 MHz になります。

5. (+) シフトされた周波数が上限の周波数を越える場合は送信されません。

6. (+) シフトを解除するには、SHIFT キーを 4 回押してください。

3) デュアル (スプリット運用)

1. メモリーチャンネル "d" に送信したい周波数をメモリーしておいてください。
2. SHIFT キーを 3 回押してください。
3. DUAL の表示をして受信周波数の表示に戻ります。



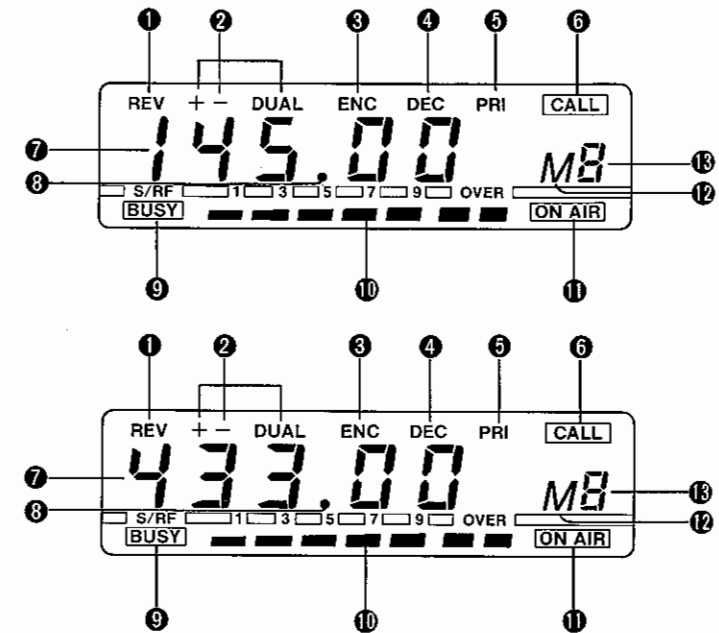
4. DUAL の状態では受信周波数に関係なく "d" チャンネルの周波数で送信しますとスプリット運用可能です。

5. DUAL を解除するには、再度 SHIFT キーを押してください。

4) REV 動作

デュプレックスモードで REV キーを押すと送受信周波数が入れ換わり、REV の表示がされます。PTT スイッチ以外のキーを押すと REV 動作は解除されず。

3-1-2. LCD パネル



①REV 表示

リバース動作中に表示します。

②デュプレックス表示

デュプレックスモードで動作中に表示します。

③ENC 表示

トーンエンコーダー動作中に表示します。

④DEC 表示

トーンスケルチ動作中に表示します。

⑤PRI 表示

プライオリティー動作中に表示します。

⑥CALL 表示

コールチャンネル呼び出し中に表示します。

⑦周波数表示

送受信周波数、チャンネルステップ、トーン周波数、シフト周波数を表示します。

⑧デシマルポイント

小数点表示です。送受信周波数、シフト周波数の場合は、この表示より左側が MHz になります。チャンネルステップの場合は kHz、トーン周波数の場合は Hz になります。

スキャン動作中は、点滅表示をします。

メモリーチャンネルでメモリースキップに選択されると消灯します。

⑨BUSY 表示

スケルチが開いている時に表示します。

⑩S/R/F メーター

受信時は S メーターとして、送信時は RF メーターとして働きます。

⑪ON AIR 表示

送信状態の時に表示します。

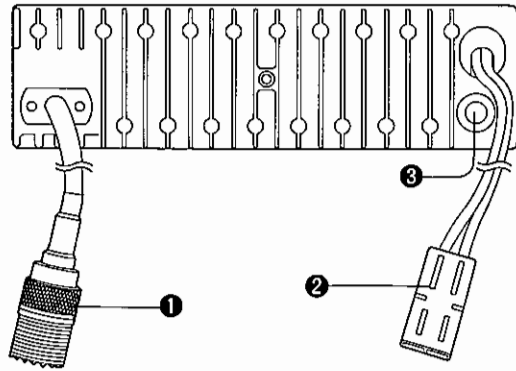
⑫M 表示

メモリー動作中に表示します。ファンクションキーが押されて 5 秒間は点滅しています。

⑬メモリーチャンネル表示

メモリーチャンネル番号を表示します。

3-1-3. リアパネル



①アンテナ端子

M型のアンテナ端子です。インピーダンスは50Ωです。

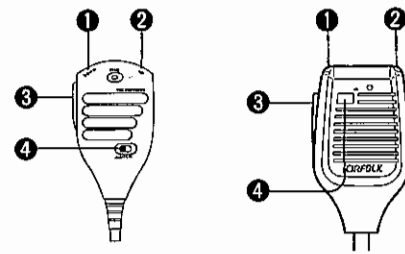
②電源コネクタ

付属の電源コードを接続してください。電源コードは、赤色がプラス(+)極、黒色がマイナス(-)極になる様正しく接続してください。

③外部スピーカー端子

外部スピーカーの接続端子です。インピーダンスは8Ωです。

3-1-4. マイクロホン



①②UP/DWN (アップ/ダウン) キー

送受信周波数、メモリーチャンネル、周波数ステップ、トーン周波数をアップまたはダウンさせるスイッチです。押し続けると連続して変化します。

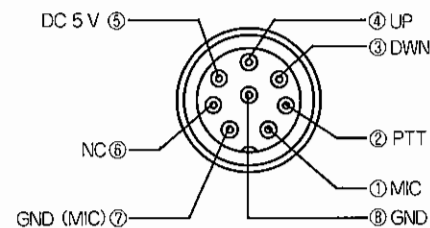
③PTT (プッシュ・トゥ・トーク) スイッチ

押し続けている間、送信状態になります。また、スキャン、MHz、周波数ステップの選択、トーン周波数の選択の動作中にこのスイッチを押すと、その動作が解除されます。

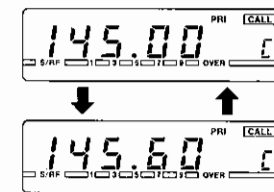
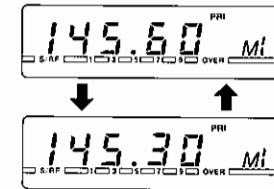
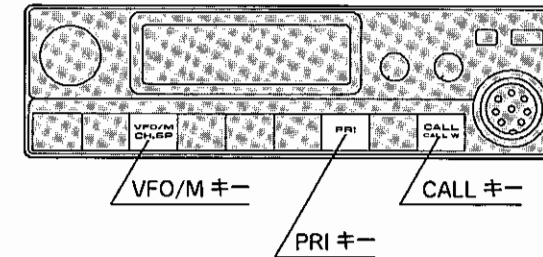
④UP/DWN ロックスイッチ

スイッチをロックにするとマイクのUP/DWN キーを働かなくすることができます。マイクでUP/DWN したくない時に使用してください。

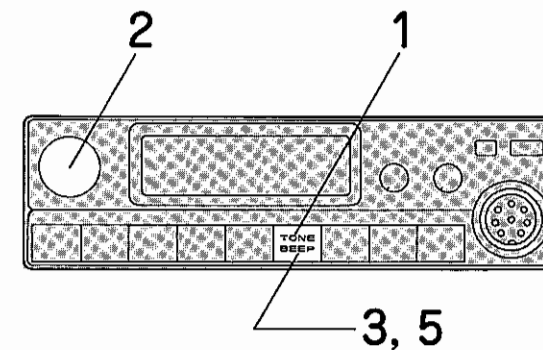
マイクロホン端子接続図 (セットの正面より見た図)



3-3-3. プライオリティー受信



3-3-4. トーンスケルチ機能



1. VFO プライオリティー

VFO モードで PRI キーを押すと VFO 周波数と表示中のメモリーチャンネルを交互に受信します。受信時間は、VFO 周波数 5 秒、メモリーチャンネル 1 秒です。再度 PRI キーを押すとプライオリティ動作は解除されます。

2. メモリープライオリティー

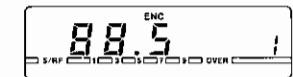
メモリーモードで PRI キーを押すと、メモリーチャンネルと VFO 周波数を交互に受信します。受信時間は、メモリーチャンネル 5 秒、VFO 周波数 1 秒です。再度 PRI キーを押すとプライオリティ動作は解除されます。

3. コールプライオリティー

コールチャンネル呼び出し状態で、PRI キーを押すと、コールチャンネルと VFO 周波数を交互に受信します。受信時間は、コールチャンネル 5 秒、VFO 周波数 1 秒です。再度 PRI キーを押すとプライオリティ動作は解除されます。

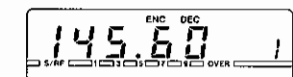
オプションのトーンスケルチユニット (EJ-3U) を取り付けただ時に動作します。

1. TONE キーを押してトーン周波数の表示にしてください。(ENCのみ表示されています)



2. メインダイヤル又は、マイクロホンの UP キー、DWN キーでトーン周波数を選択します。

3. 再度 TONE キーを押すと、ENC、DEC の表示がされて受信周波数の表示に戻ります。

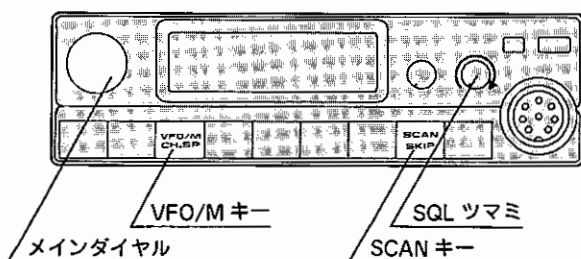


4. トーンスケルチ機能動作時には、受信した信号中に指定されたトーン周波数が含まれていないとスケルチは開きません。

5. 再度 TONE キーを押すとトーンスケルチ機能は解除されます。

ご注意) トーンスケルチのみの設定はできません。

3-3-2. スキャン動作



スキャン動作をさせる前に SQL ツマミを時計方向に回して無信号時にノイズが消える様にしておいてください。SCAN キーを押すとスキャン動作を開始します。無信号時は次のチャンネルに移ります。信号を受信するとそのチャンネルで一時停止します。信号が無くなってから2秒後にスキャンを再開します。一時停止中にメインダイヤルを回すが、マイクロホンの UP キー又は DWN キーを押すとスキャンを再開します。



スキャン中はデシマルポイントが点滅しています。

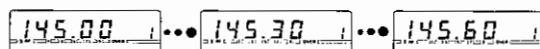
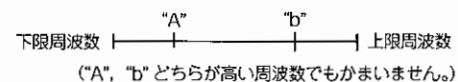
スキャン動作を解除するには、再度 SCAN キーを押すか、マイクロホンの PTT スイッチを押してください。

注) スキャンは表示中の周波数より開始しますので注意してください。



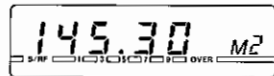
1. プログラムスキャン

VFO モードでできます。メモリーチャンネルの "A" と "b" にあらかじめスキャンさせたい周波数範囲をメモリーさせておいてください。SCAN キーを押すと "A", "b" 間をその時のチャンネルステップでスキャンしていきます。

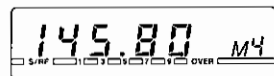


2. メモリスキャン

メモリーモードでできます。メモリーチャンネルを順にスキャンしていきます。メモリスキップが選択されているメモリーチャンネルは飛び越してスキャンします。



● "3" はメモリスキップが
● 選択されている。



3. VFO スキャン

プログラムスキャンで "A", "b" を同じ周波数にしますと、VFO スキャンとなり、下限周波数と上限周波数の間をスキャンします。

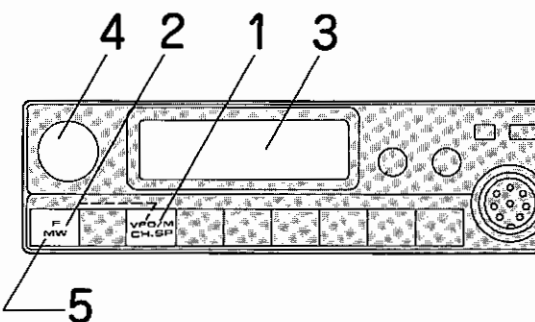
3-2. ファンクション機能の説明

F キーを押すと、5 秒間 M 表示が点滅します。

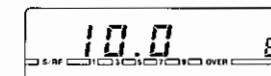
M 表示点滅中に他のキーを押す事によりファンクション機能を動作できます。



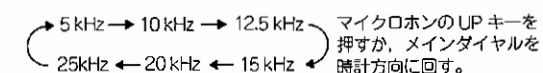
3-2-1. チャンネルステップの選択



1. VFO/M キーで VFO モードを選択します。
2. ファンクションキーを押してください。M 表示が点滅している間に CH. SP キー (VFO/M キー) を押してください。
3. 現在のチャンネルステップが表示されます。

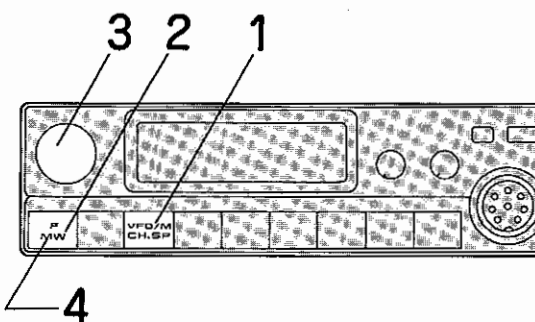


4. メインダイヤルを回すとチャンネルステップが下記の順で変化します。



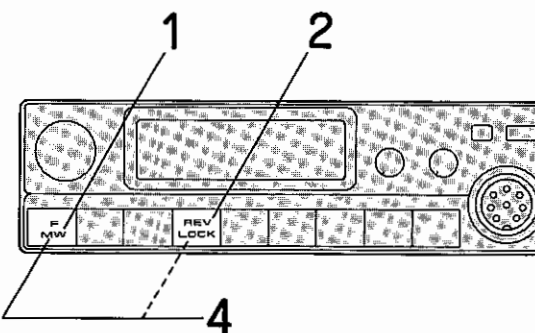
5. チャンネルステップを選択したら、ファンクションキーが、マイクロホンの PTT スイッチを押してください。受信周波数の表示に戻ります。

3-2-2. メモリー書込

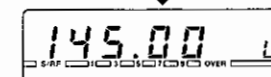
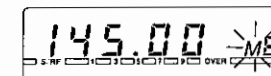


1. VFO モードであらかじめ書き込みたい周波数を選択しておいてください。
2. ファンクションキーを押してください。
3. M 表示が点滅している間にメインダイヤル又はマイクロホンの UP/DWN キーでメモリーチャンネルを選択してください。
4. MW キー (ファンクションキー) を押すとメモリーチャンネルが書き換えられます。

3-2-3. キーロック機能

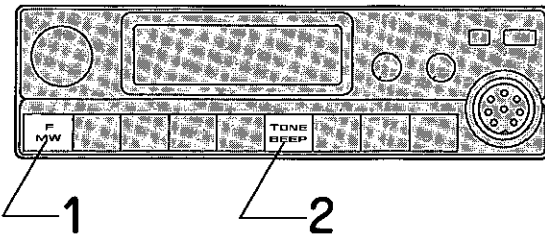


1. ファンクションキーを押してください。
2. M 表示が点滅している間に LOCK キー (REV) を押してください。メモリーチャンネルの表示が L にかわります。



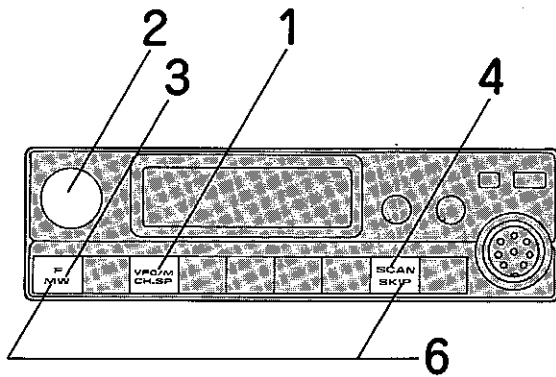
3. その時の状態では、PTT スイッチ以外のキーを受け付けなくなります。
4. 再度ファンクションキーを押した後に、REV キーを押すとキーロック状態は解除されます。

3-2-4. ビープ音の ON/OFF



1. ファンクションキーを押してください。
2. M表示が点滅している間に BEEP キー (TONE) を押してください。
3. ビープ音の ON/OFF が入れ換わります。

3-2-5. メモリスキップ機能



1. VFO/M キーでメモリーモードを選択します。
2. メインダイヤル又は、マイクロホンの UP/DWN キーでメモリーチャンネルを選択します。

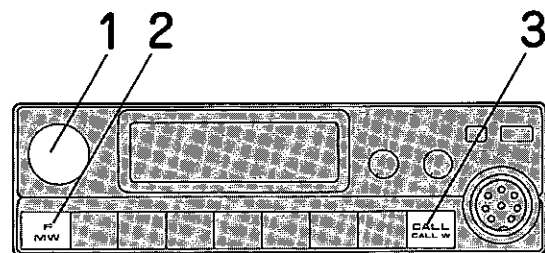


3. ファンクションキーを押してください。
4. M表示が点滅している間に SKIP キー (SCAN) を押してください。デシマルポイントが消灯します。



5. メモリスキャン中に、メモリスキップが選択されているメモリーチャンネルは飛び越されます。
6. 再度ファンクションキーを押して、SCAN キーを押すと、メモリスキップは解除されデシマルポイントが点灯します。

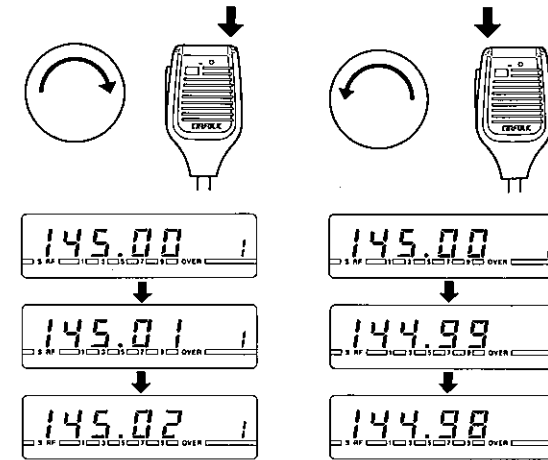
3-2-6. コールチャンネル書込



1. VFO モードであらかじめ書き込みたい周波数を選択しておいてください。
2. ファンクションキーを押してください。
3. M表示が点滅している間に CALL W キー (CALL) を押してください。
4. コールチャンネルが書き換えられます。

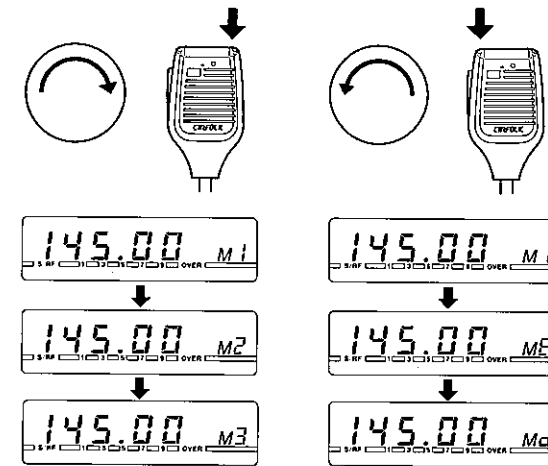
3-3. 受信

3-3-1. 周波数セット



1. VFO モード

メインダイヤルを時計方向に回すと、1クリックに付1チャンネルステップだけ周波数がUPします。又、反時計方向に回すと1クリックに付1チャンネルステップだけ周波数がDOWNします。マイクロホンのUPキーを1回押すと1チャンネルステップだけUPします。DWNキーを1回押すと1チャンネルステップだけDOWNします。UPキー、DWNキーは押しつづけると早送りになります。



2. メモリーモード

メインダイヤルを時計方向に回すと1クリックに付1チャンネルだけメモリーチャンネルがUPします。又反時計方向に回すと1クリックに付1チャンネルだけメモリーチャンネルがDOWNします。マイクロホンのUPキーを1回押すと1チャンネルだけメモリーチャンネルがUPします。DWNキーを1回押すと1チャンネルだけメモリーチャンネルがDOWNします。UPキー、DWNキーは押しつづけると早送りになります。

3. コールチャンネル

CALL キーを押してください。CALL の表示をしてメモリーチャンネル "C" の内容を表示します。



ご注意) VFO モード、メモリーモードとコールチャンネルの関係は図の様になります。

